



RAZER KAIRA

マスターガイド

Razer™ SmartSwitch.対応デュアルワイヤレス PS5™ 用ヘッドセット、
Razer Kaira なら、家庭用ゲーム機でも、モバイルデバイスでも、両方の世界を制覇できます。2.4GHz / Bluetooth デバイスに同時に接続でき、シームレスに切り替えて便利に楽しむことができます。

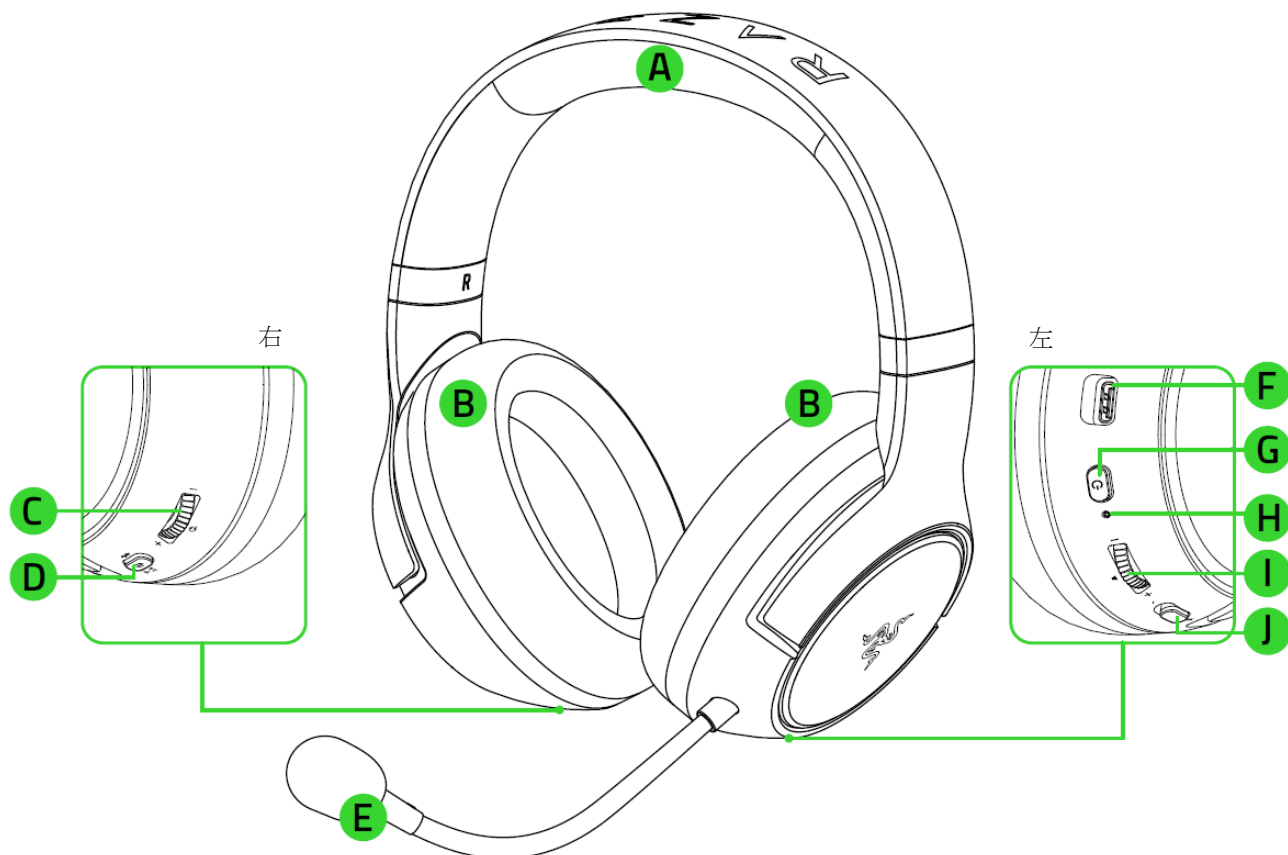
目次

1. パッケージ内容 / 必要なもの	3
2. 保証付き	5
3. 技術的な仕様	6
4. はじめに	7
5. ヘッドセットの使用法	11
6. 使用上の注意とメンテナンス	18
7. 法的権利	19

1. パッケージ内容 / 必要なもの

パッケージ内容

- Razer Kaira

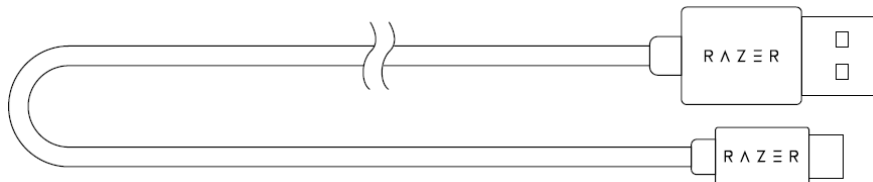


- A. 自動調整ヘッドバンド
- B. FlowKnit 製メモリーフォームイヤークッション
- C. 側音ホイール
- D. Razer SmartSwitch / EQ ボタン
- E. 折り曲げ可能な Razer™ HyperClear カーディオイドマイク
- F. 充電ポート
- G. 電源ボタン
- H. ステータスインジケーター
- I. 音量調節ホイール
- J. マイクミュートスイッチ

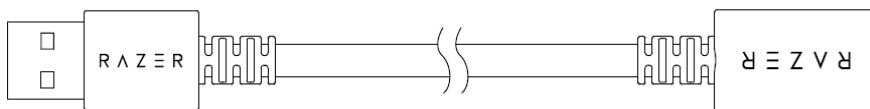
- Type-C ワイヤレスドングル



- Type-A - Type-C 充電ケーブル



- Type-A - Type-C アダプターケーブル



- 重要な製品情報ガイド

必要なもの

製品要件

- PlayStation®4 / PlayStation®5 または PC (Windows® 10 64 ビット以降)
- USB Type-C または Type-A ポート
- Bluetooth オーディオ出力対応デバイス

Razer Audio アプリ要件

- Bluetooth 接続対応 iOS 12 / Android 8.1 Oreo (以降) のデバイス
- インターネット接続 (アプリインストール用)

2. 保証付き

お手元の製品は限定 2 年の保証付きです。こちらに登録してデバイスをさらに活用し、Razer の特典を手に入れましょう: razerid.razer.com

ご使用の製品のシリアル番号は、こちらに表示されています。



ご不明な点がありますか？ Razer サポートチーム support.razer.com にお問い合わせください

3. 技術的な仕様

ヘッドフォン

- 周波数特性: 20 Hz ~ 20k Hz
- インピーダンス: 32Ω(1 kHz)
- 感度 (1 kHz): 108 dB
- ドライバー: 50 mm、ネオジウム磁性体使用
- イヤーカップ内径: 幅: 45mm / 長さ: 65mm
- 楕円形イヤークッション: 熱伝導素材採用の耳全体を包み込む構造で、長時間の使用でも快適
- 接続方法の種類: Type-C ドングル経由のワイヤレス / Bluetooth
- ワイヤレスレンジ: 10 m / 30 ft
- ワイヤレス周波数: 2.4 GHz
- バッテリー持続時間: 最大 30 時間

マイク

- 固定マイクブーム
- 周波数特性: 100 ~ 10,000 Hz
- S/N 比: > 60 dB
- 感度 (1 kHz): -54 ± 3 dB
- 集音パターン: 単一指向性

レンジ

- Bluetooth ワイヤレスレンジ: 最大 10m / 30ft

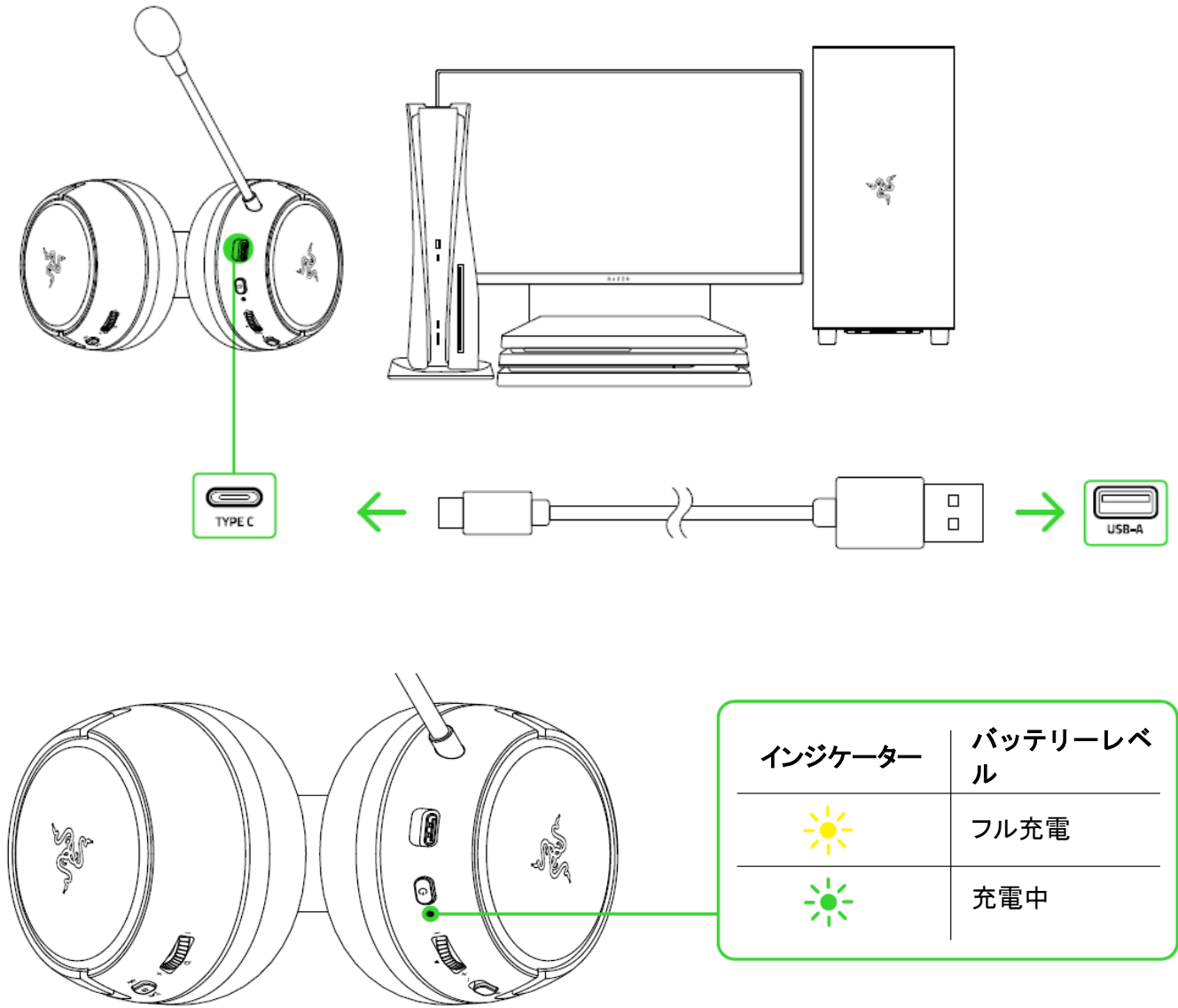
システム要件

- PlayStation 5 / PlayStation 4
- PC
- Bluetooth オーディオ対応デバイス

4. はじめに

ヘッドセットの充電方法

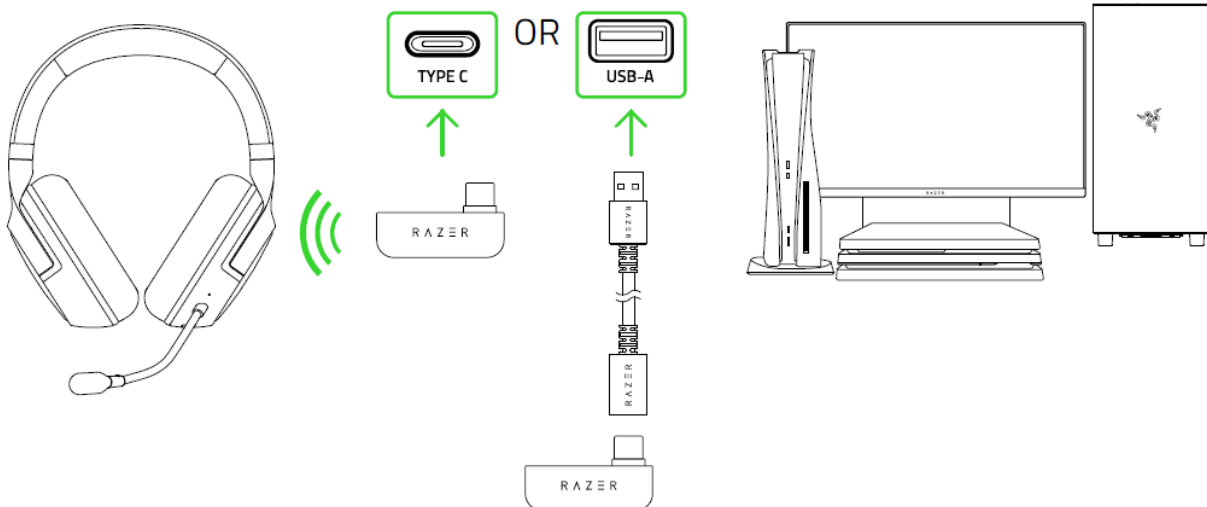
電源が供給されている USB ポートに充電ケーブルで Razer Kaira を接続します。最高のパフォーマンスが発揮できるように、ヘッドセットを初めて使用する前に完全に充電してください。バッテリーが空になった状態から約 4 時間でフル充電されます。



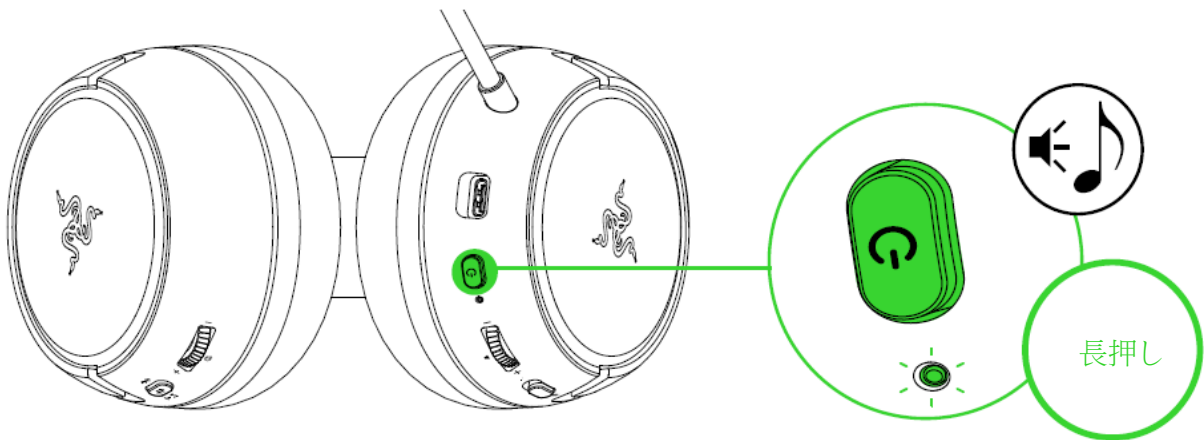
ヘッドセットの接続

A. PLAYSTATION ゲーム機 / PC 2.4 GHZ 帯使用

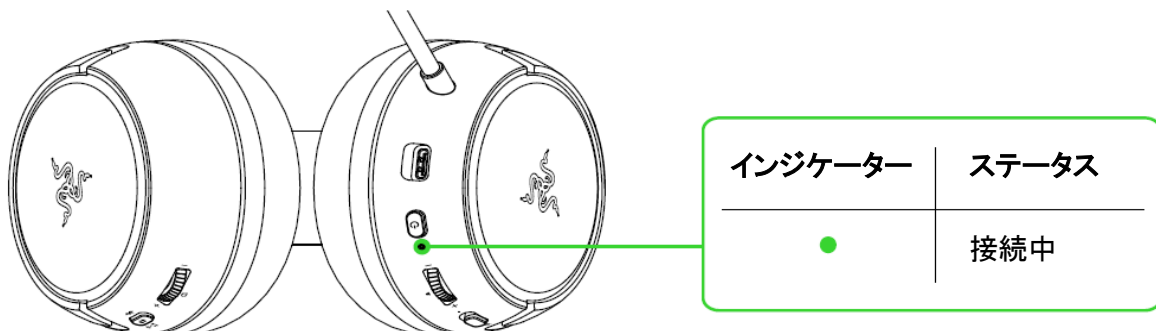
1. Type-C ワイヤレスドングルを PlayStation ゲーム機または PC に接続します。



2. ステータスインジケータが短く点灯するか、音声案内が聞こえるまで電源ボタンを押し続けます。



3. ステータスインジケータが緑色に短く点灯してヘッドセットが Type-C ワイヤレスドングルに接続されたことを示すまで待ちます。



4. PlayStation ゲーム機または PC で、Razer Kaira をデフォルトの入力機器および出力機器として設定します。

PlayStation 5 の場合は[設定] > [サウンド] を選択します。

- [マイク] で、[入力機器] を Razer Kaira (2.4) に設定します。
- [音声出力] で、[出力機器] を Razer Kaira (2.4) に設定します。

PlayStation 4 の場合は [設定] > [周辺機器] > [オーディオ機器] を選択します。

- [入力機器] と [出力機器] を Razer Kaira (2.4) に設定します。

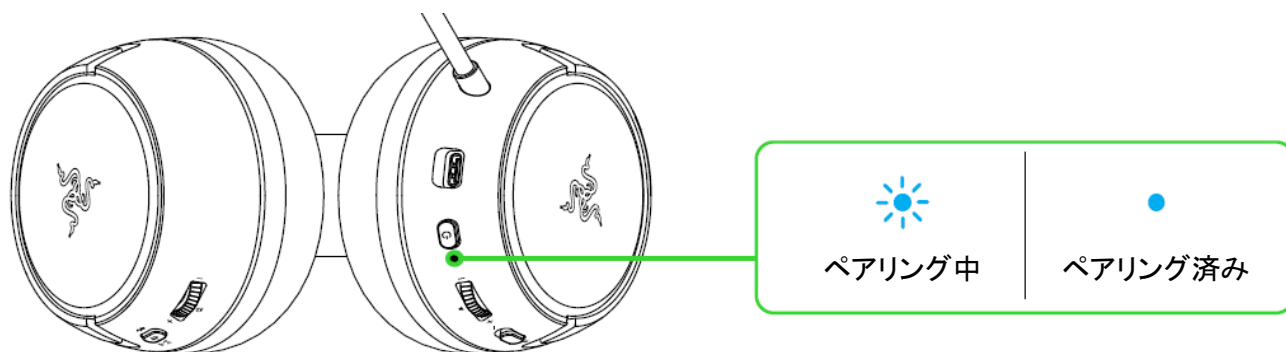
PC / ノート PC で

- a. システムトレイ内のサウンドアイコンを右クリックし、[サウンドの設定を開く] を選択します。
- b. [サウンド] ウィンドウで、Razer Kaira (2.4) をデフォルトの [出力] および [入力] デバイスとして設定します。

これで、Razer Kaira がワイヤレスモードで使えるようになりました。

B. BLUETOOTH で他のデバイスに接続

電源を入れた状態で Razer SmartSwitch / EQ ボタンを 5 秒間押すと、Bluetooth ペアリングモードが起動します。お使いのデバイスの指示に従い、検出されたデバイスのリストから「**Razer Kaira (BT)**」を選択します。ステータスインジケーターが一時的に青色に変化し、ヘッドセットがデバイスとペアリングされたことを示します。



RAZER SMARTSWITCH

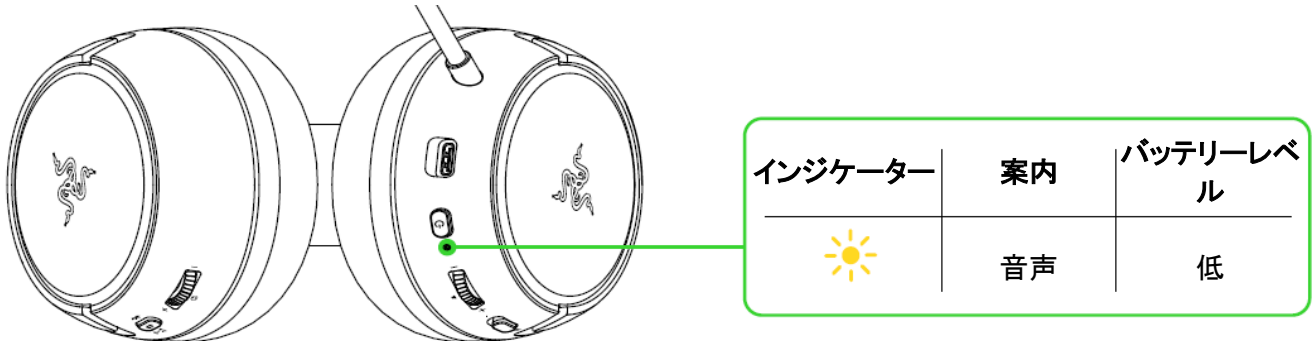
Razer Kaira を PC または PlayStation ゲーム機（2.4 GHz 経由）とモバイルデバイス（Bluetooth 経由）に接続すると、PC または PlayStation ゲーム機でゲームをしている間でも、モバイルデバイスからの通話に対応することができます。ステータスインジケータが白色に短く点灯してヘッドセットが両方のオーディオソースに接続されたことを示します。

5. ヘッドセットの使用法

バッテリーレベル

プラグを接続しておらず、電源がオンの場合、ステータスインジケータは接続とバッテリー残量を表示します。

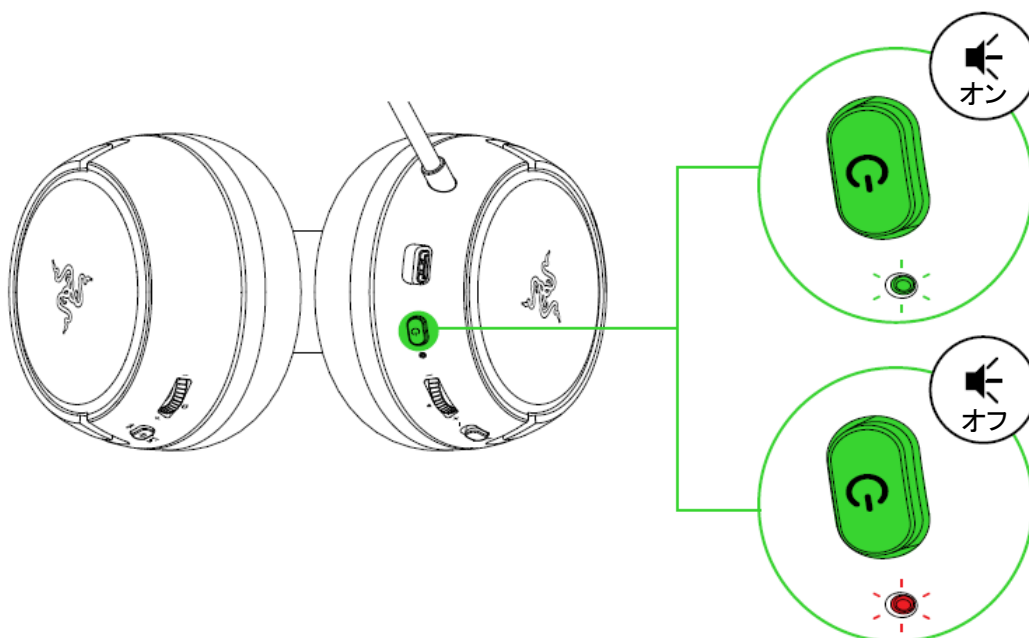
使用中にヘッドセットの充電が必要になると音声で知らせます。その場合、ヘッドセットが充電されるまでインジケータはバッテリーレベルを表示します。



電源ボタン

電源オン/オフ

ヘッドセットの電源をオンにするにはステータスインジケータが点灯するまで電源ボタンを押し続けます。再度電源ボタンを長押しするとオフになります。ヘッドセットの電源オン/オフを知らせる音声案内が再生されます。



その他の機能

ヘッドセットの電源がオンになり、デバイスに Bluetooth で接続されると、電源ボタンのその他の機能が使用できるようになります。これらの機能はデバイスの現在のアクティビティに基づいて機能します。

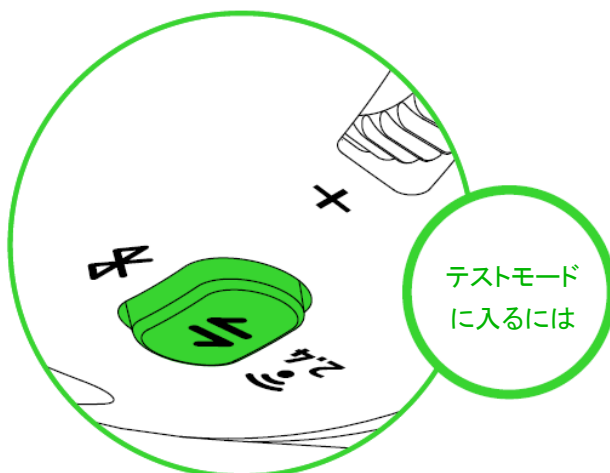
1 回押し	再生/一時停止
	着信応答または現在の通話を終了
	通話を保留して着信に応答
	通話を終了して保留中の通話に切り替え
2 回押し	着信の拒否
	通話の切り替え
	トラックのスキップ
3 回押し	前のトラックへ
電源をオフにした状態で、5 秒間押し続けます。	Bluetooth ペ어링モードの有効化

 本書に記載された一部機能は一部のデバイスに該当しない場合があります。

RAZER SMARTSWITCH / EQ ボタン

EQ プリセット切り替え

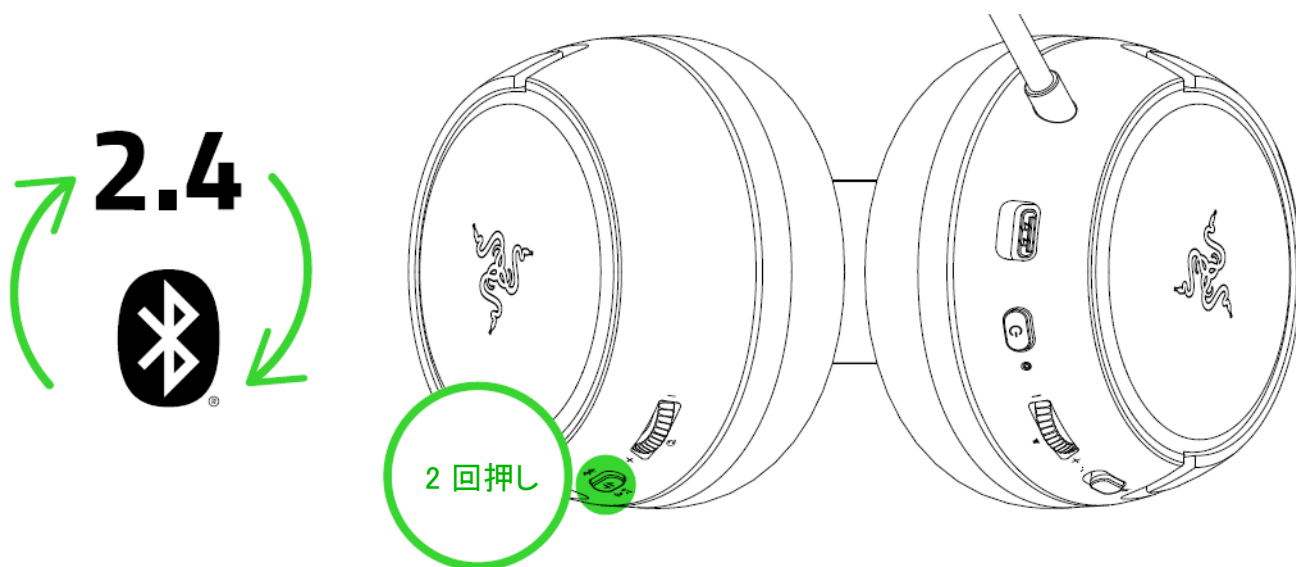
Razer SmartSwitch / EQ ボタンを押すと、ヘッドセットで利用可能な デフォルト、増幅、バスブースト、FPS、カスタム* の EQ プリセットを切り替えることができます。



*このプリセットは、Razer Audio アプリでプリセットをカスタマイズしている場合にのみ使用できます。

オーディオソースの切り替え

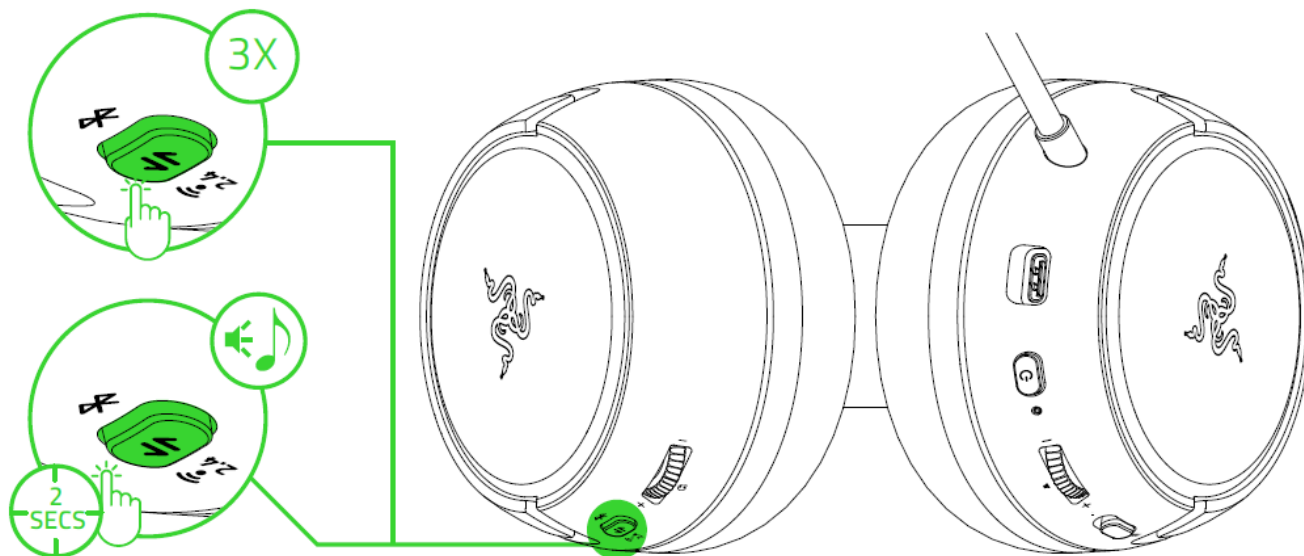
電源を入れて任意のオーディオソースに接続し、Razer SmartSwitch / EQ ボタンを 2 回押すと、2.4GHz と Bluetooth のオーディオソースを切り替えることができます。



i Bluetooth をオーディオソースとして使用すると、ヘッドセットは最後に認識したデバイスに再接続されます。デバイスが見つからない場合は、ペアリングモードが起動します。

ゲーミングモードの有効化/無効化

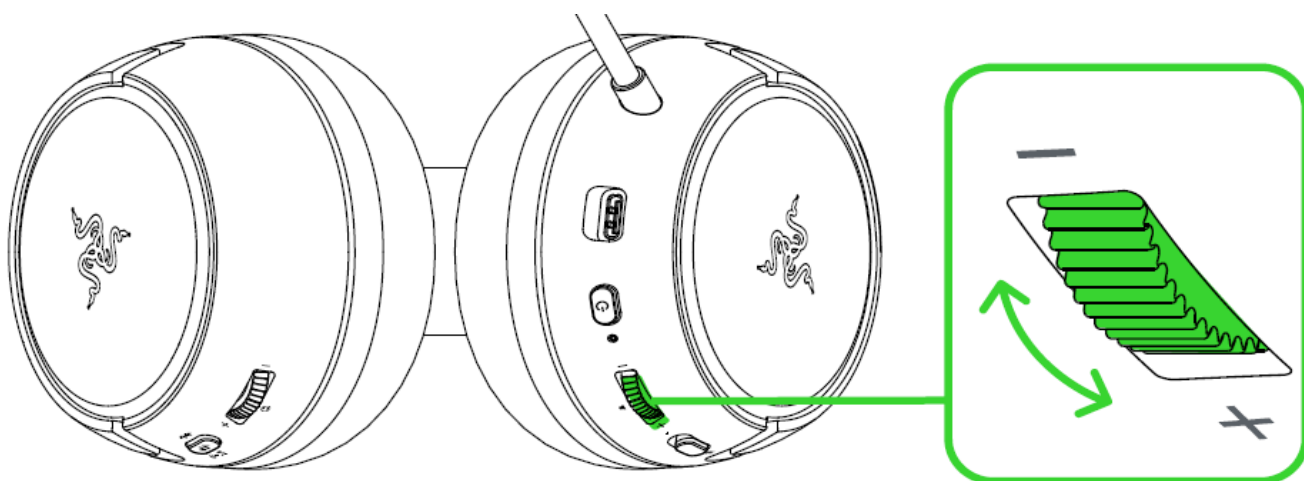
ゲーミングモードを有効にするには、Bluetooth での接続時に Razer SmartSwitch / EQ ボタンを 2 回押した後、3 回目に 2 秒間長押しします。有効になると、ヘッドセットは低レイテンシーで動作し、ゲームプレイ時にリアルタイムのオーディオフィードバックを体験することができます。ゲーミングモードを無効にするには同じ操作を繰り返します。



i この機能は Bluetooth 接続時のみ利用可能です。最高のパフォーマンスを実現するために、ヘッドセットをオーディオソースの至近距離で使用することをお勧めします。

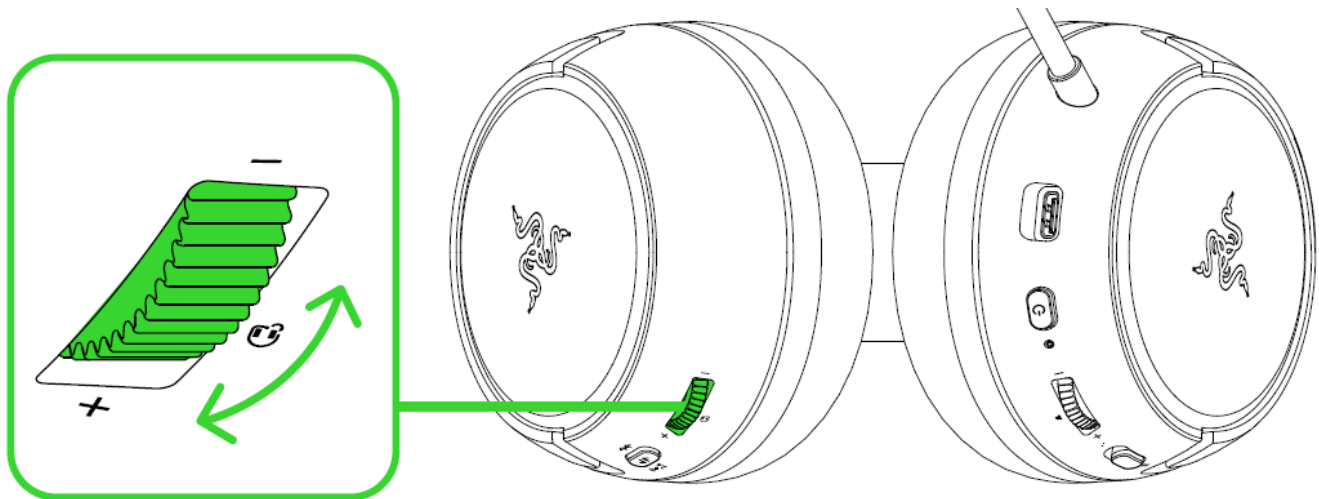
音量調節ホイール

音量調節ホイールを回すと、音量を調節できます。



側音ホイール

側音ホイールを回すと、ヘッドセットから聞こえる自分の声の音量を調整できます。

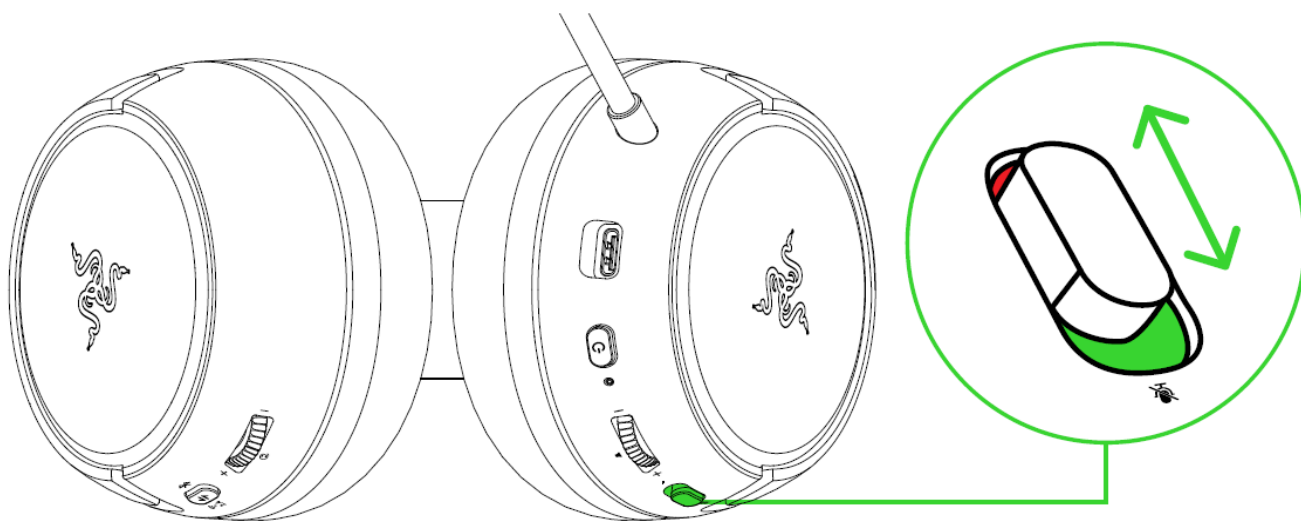


RAZER™ HYPERCLEAR カーディオイドマイク

Razer™ HyperClear カーディオイドマイクが口元と平行になるように曲げます。マイクのダイヤフラムが前面で口元を向き、通気孔が口元と反対になるようにセットします。

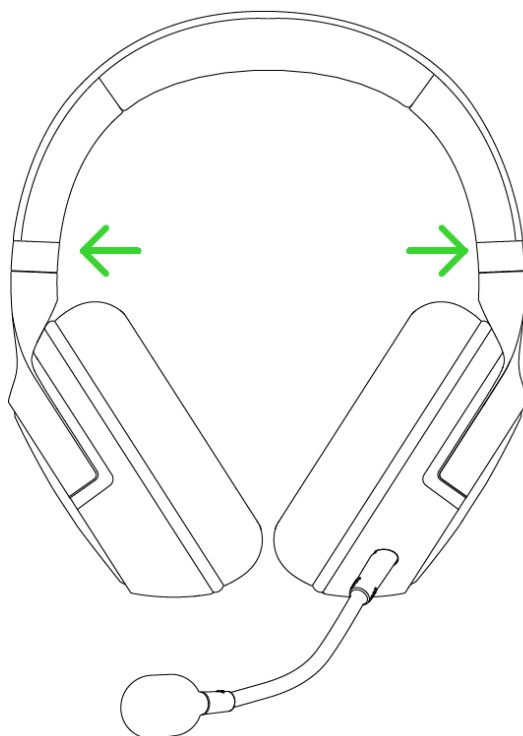


マイクミュートスイッチを押すとマイクのミュート機能オン/オフが切り替わります。



快適性

ヘッドフォンを頭に着ける前に、ヘッドフォンを軽く引き伸ばしてヘッドバンドの圧迫を緩和することをお勧めします。ただし、技術仕様の限度を超えてヘッドフォンを伸ばさないでください。



RAZER AUDIO アプリ

Razer Kaira では、詳細なカスタマイズ設定を簡単に行うことができます。Razer Audio アプリを使うと、独自の EQ 設定やプリセットの変更、オートシャットオフ機能のカスタマイズなどをいつでもどこでも行うことができます。



アプリの使用時は、ヘッドセットを Bluetooth のみでモバイルデバイスに接続してください。インジケーターが青色に点灯している場合は、Bluetooth で接続されていることを示します。

6. 使用上の注意とメンテナンス

安全上のガイドライン

Razer Kaira の使用時に最大限の安全を確保するため、以下のガイドラインに従うことを推奨します。

本製品の操作に問題が発生し、トラブルシューティングで解決できない場合は、本製品を電源から外し、Razer ホットラインに連絡をするか、support.razer.com でサポート情報をご確認ください。

本製品は分解しないでください（保証が無効になります）。また、異常な電流負荷をかけて操作しないでください。

本製品が、液体、湿気、または水分などに触れないようにしてください。本製品は、所定の温度範囲（0°C～40°C）内で操作してください。温度がこの範囲外になった場合は、本製品のプラグを外したり、電源をオフにしたりして温度が最適レベルに安定するまでお待ちください。

本製品は、低音量で使用中でも周辺音を遮断するため、周囲に対する認識が低下する恐れがあります。周囲に注意を向ける必要のある行動をとるときには、本製品を取り外すようにお願いします。

大音量での使用を長時間続けると、聴覚に異常をきたす可能性があります。また、特定の国の行政機関では、聴覚に影響を及ぼさない音圧として 1 日 8 時間で最大 86dB を設定しています。したがって、長時間にわたり音楽を楽しむ際は、音量を快適なレベルまで下げることをお勧めします。聴覚を大事にしてください。

メンテナンスと使い方

Razer Kaira を最適な状態に保つには、最低限のメンテナンスが必要です。月に一度、溜まった汚れを取り除くため、本製品を柔らかな布や綿棒などで掃除してください。石鹼や刺激の強い洗剤は使わないでください。

電池に関する警告

Razer Kaira はリチウムイオン充電電池を使用しています。一般的に、このような電池の寿命は使用環境によります。Razer Kaira に内蔵されているリチウムイオン充電電池が消耗している（充電量が少ない）と感じるようになったら、充電してみてください。

注意: 電池を開けたり、切断したり、伝導性物質（金属）、水分、液体、火または熱にさらさないでください。結果として電池が漏出または爆発を起こし、怪我をする可能性があります。電池の寿命は使用状況により変わります。

7. 法的権利


著作権および知的財産権情報

Copyright © 2021 Razer Inc. All rights reserved. Razer, “For Gamers. By Gamers.”, “Razer Chroma”, Razer のロゴは、の商標, 三つ首ヘビのロゴは、Razer Inc.および/または米国あるいはその他の国にある関連会社の商標または登録商標です。その他すべての商標は、各所有者の商標または所有物です。その他すべての登録商標および商標名はそれぞれの企業の所有物であり、本書で言及されるその他の企業および製品名はそれぞれの企業の商標の場合があります。

Android, Google, Google Logo, Google Play, and the Google Play logo are registered trademarks of Google LLC.

Apple, the Apple logo, and iPhone are trademarks of Apple Inc., registered in the U.S. and other countries. App Store is a service mark of Apple Inc. iOS is a trademark or registered trademark of Cisco in the U.S. and other countries and is used under license.

The Bluetooth® word mark and logos are registered trademarks owned by Bluetooth SIG, Inc., and any use of such marks by Razer is under license.

“”, “PlayStation”, “PS5”, and “PS4” are registered trademarks of Sony Interactive Entertainment Inc. All rights reserved. Manufactured and distributed under license from Sony Interactive Entertainment LLC.

Windows and the Windows logo are trademarks of the Microsoft group of companies.

Razer Inc. (「Razer」) は、本マスターガイドに記載されている製品に関する、著作権、商標、企業秘密、特許、特許出願、またはその他の知的財産権を（登録、未登録に関わらず）所有することができます。本マスターガイドの提供により、上述の著作権、商標、特許、または他の知的所有権の使用許諾がお客様に付与される訳ではありません。Razer Kaira (「製品」) は、パッケージなどに掲載された写真と異なる場合があります。Razer は、上記のような違いまたは外観上の誤りには責任を負わないものとします。本書に記載されている情報は、予告なく変更される場合があります。

製品の限定保証

製品の限定保証の最新かつ現行の条件については、[razer.com/warranty](https://www.razer.com/warranty) を参照してください。

法的責任の制限

いかなる場合も、Razer は、製品の流通、販売、転売、使用、または製品が使用できないことから生じる、いかなる利益損失、情報やデータの喪失、特別な、偶発的な、間接的な、懲罰的な、必然的な、または偶発的な損傷に責任を負いません。いかなる場合も、Razer 社の債務は、製品の小売購入額を超えることはないものとします。

一般条件

上記条件は、製品が購入された法域の法律の下で管理、解釈されるものとします。本書内のいずれかの条項が無効あるいは法的強制力がないと考えられる場合、その条項は（その条項が無効あるいは法的強制力がない限りにおいて）無効となり、残りの条項のいずれも無効になることなく、除外されるものとします。Razer 社は、いずれの条項も予告なしにいつでも。