



RAZER KAIRA

GUÍA PRINCIPAL

Tanto si juegas en consola como en móvil, podrás dominar en ambos terrenos con los **Razer Kaira**, unos auriculares para PS5™ con conexión dual inalámbrica y tecnología Razer™ SmartSwitch. Disfruta de una comodidad sin igual gracias a su capacidad de conectarse a dispositivos Bluetooth y 2,4 GHz, lo que te permite cambiar de uno a otro sin interrupciones.

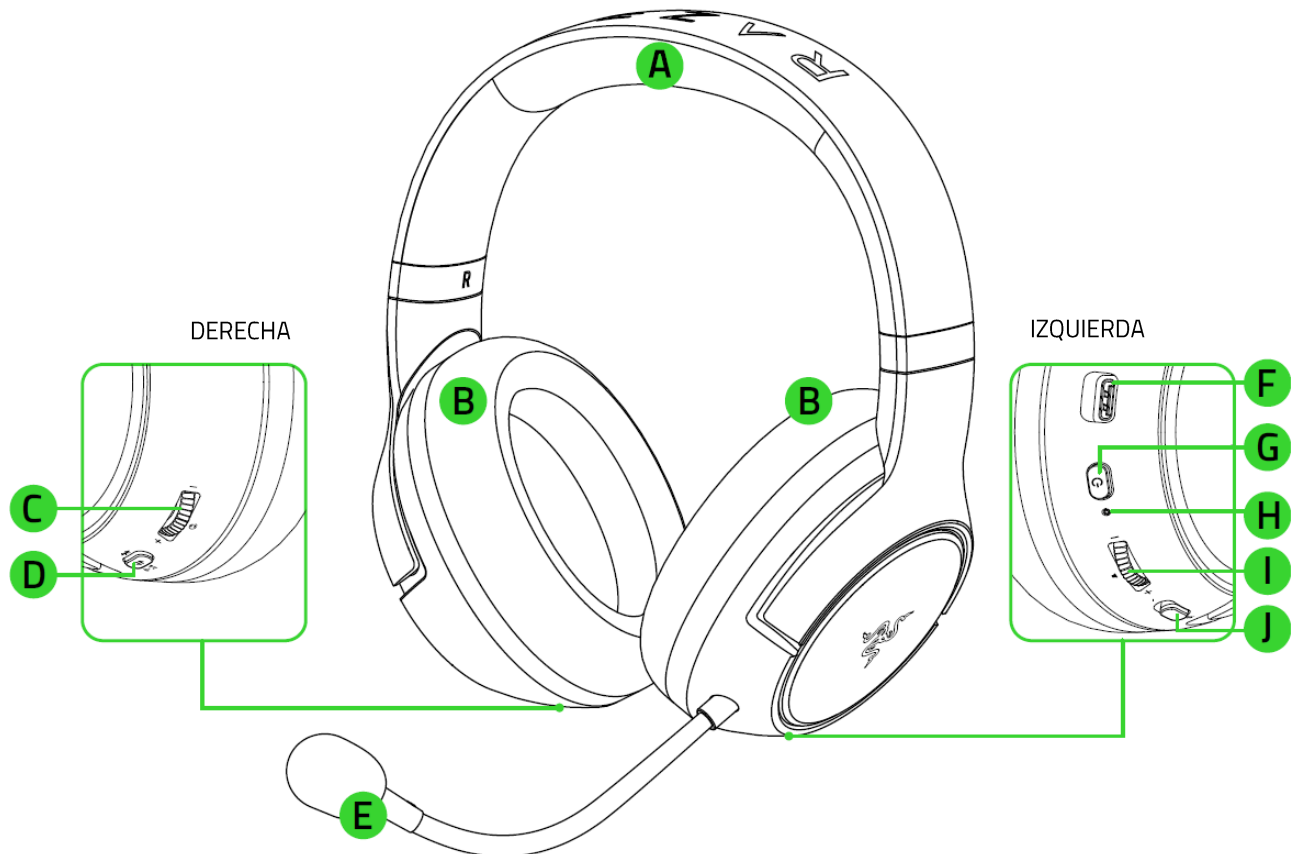
ÍNDICE

1. CONTENIDO / REQUISITOS.....	3
2. TE PROPORCIONAMOS COBERTURA.....	5
3. ESPECIFICACIONES TÉCNICAS.....	6
4. PRIMEROS PASOS.....	7
5. USO DE LOS AURICULARES	11
6. SEGURIDAD Y MANTENIMIENTO.....	18
7. ASPECTOS LEGALES	20

1. CONTENIDO / REQUISITOS

CONTENIDO

- Razer Kaira



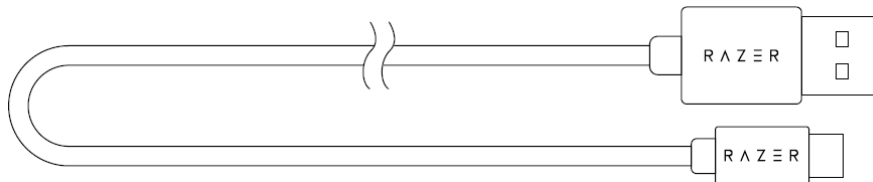
- A. Diadema autoajustable
- B. Almohadillas de espuma viscoelástica FlowKnit
- C. Rueda de tono local
- D. Botón Razer SmartSwitch/ecualizador
- E. Micrófono cardioide plegable Razer™ HyperClear

- F. Puerto de carga
- G. Botón de encendido
- H. Indicador de estado
- I. Rueda de volumen
- J. Interruptor para silenciar micrófono

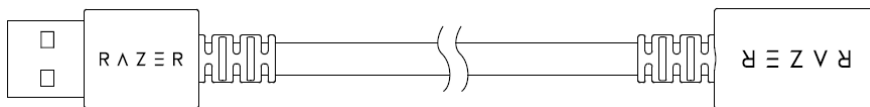
- Dongle inalámbrico tipo C



- Cable de carga de tipo A a tipo C



- Cable adaptador de tipo A a tipo C



- Guía de información importante del producto

REQUISITOS

Requisitos del producto

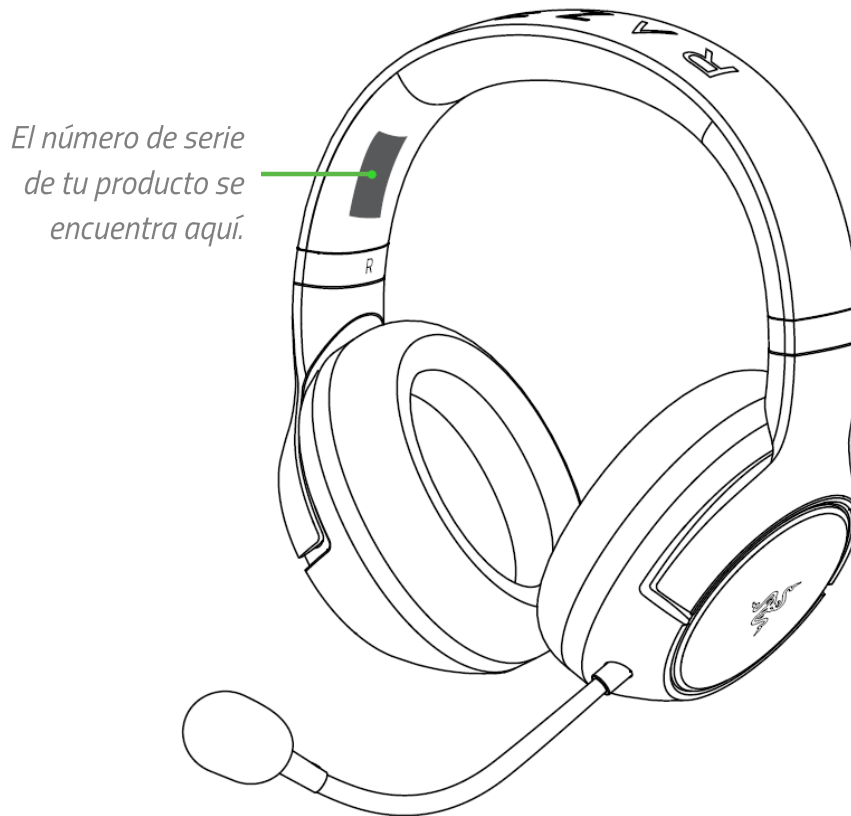
- PlayStation®4, PlayStation®5 o PC (Windows® 10 de 64 bits o posterior)
- Puerto USB tipo C o tipo A
- Dispositivos con capacidad de audio Bluetooth

Requisitos de la aplicación Razer Audio

- Dispositivo con iOS 12 / Android 8.1 Oreo (o posterior) y conectividad Bluetooth
- Conexión a Internet para la instalación de la aplicación

2. TE PROPORCIONAMOS COBERTURA

Tienes un dispositivo increíble entre manos con garantía de 2 años incluida. Aprovecha todo su potencial y consigue ventajas exclusivas de Razer al registrarlo en razerid.razer.com



¿Tienes alguna pregunta? Pregúntale al equipo de asistencia de Razer en support.razer.com

3. ESPECIFICACIONES TÉCNICAS

AURICULARES

- Frecuencia de respuesta: 20 Hz-20 kHz
- Impedancia: 32 Ω a 1 kHz
- Sensibilidad (a 1 kHz): 108 dB
- Diafragmas: 50 mm, con imanes de neodimio
- Diámetro interno de la almohadilla: 45 mm (ancho) x 65 mm (largo)
- Almohadillas ovaladas: diseñadas para cubrir toda la oreja y con tejido con transferencia térmica, perfectas para llevar los auriculares mucho tiempo
- Tipo de conexión: inalámbrica a través de dongle USB tipo C/Bluetooth
- Rango inalámbrico: 10 m/30 ft
- Frecuencia inalámbrica: 2,4 GHz
- Duración de la batería: hasta 30 horas

MICRÓFONO

- Brazo de micrófono fijo
- Frecuencia de respuesta: 100-10 000 Hz
- Relación señal/ruido: > 60 dB
- Sensibilidad (a 1 kHz): -54 ± 3 dB
- Patrón de captación: unidireccional

ALCANCE

- Rango inalámbrico de Bluetooth: hasta 10 m/30 ft

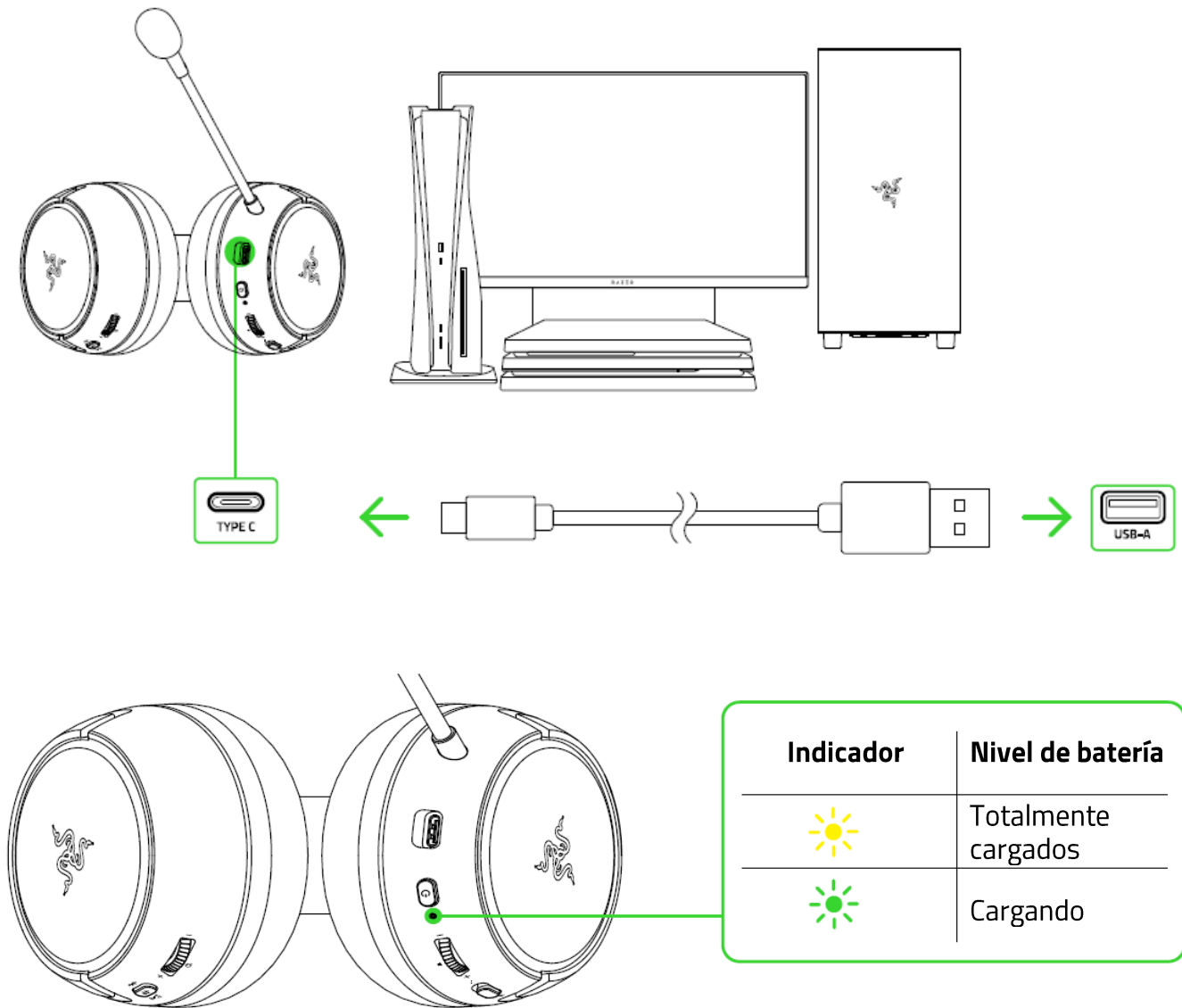
REQUISITOS DEL SISTEMA

- PlayStation 5 / PlayStation 4
- PC
- Dispositivos con capacidad de audio Bluetooth

4. PRIMEROS PASOS

CARGA DE LOS AURICULARES

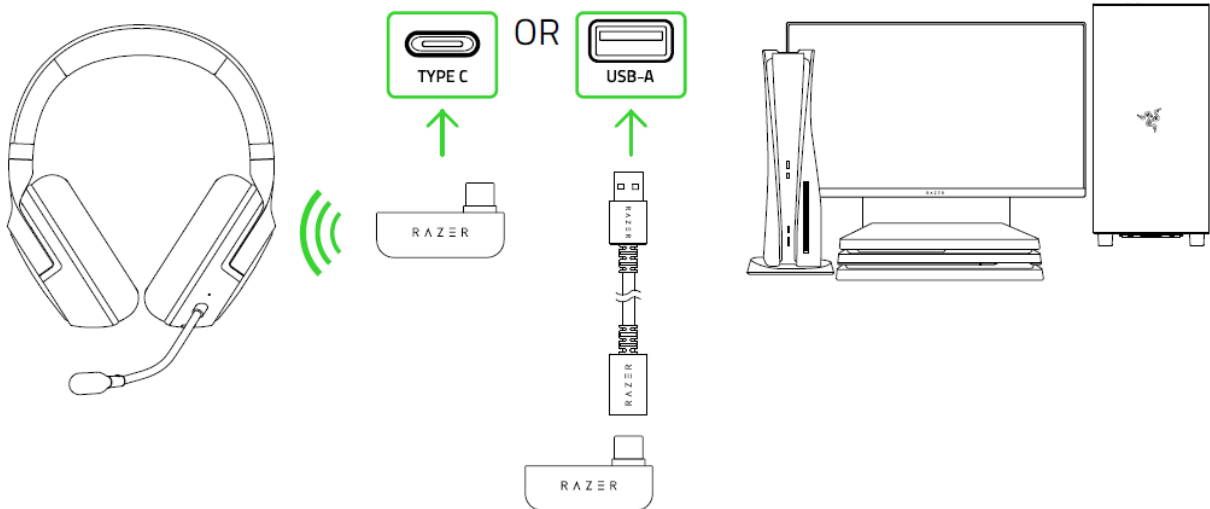
Conecta los auriculares Razer Kaira a un puerto USB con alimentación mediante el cable de carga. Para conseguir los mejores resultados, carga totalmente los auriculares antes de usarlos por primera vez. Cuando están agotados, los auriculares tardan unas 4 horas en cargarse por completo.



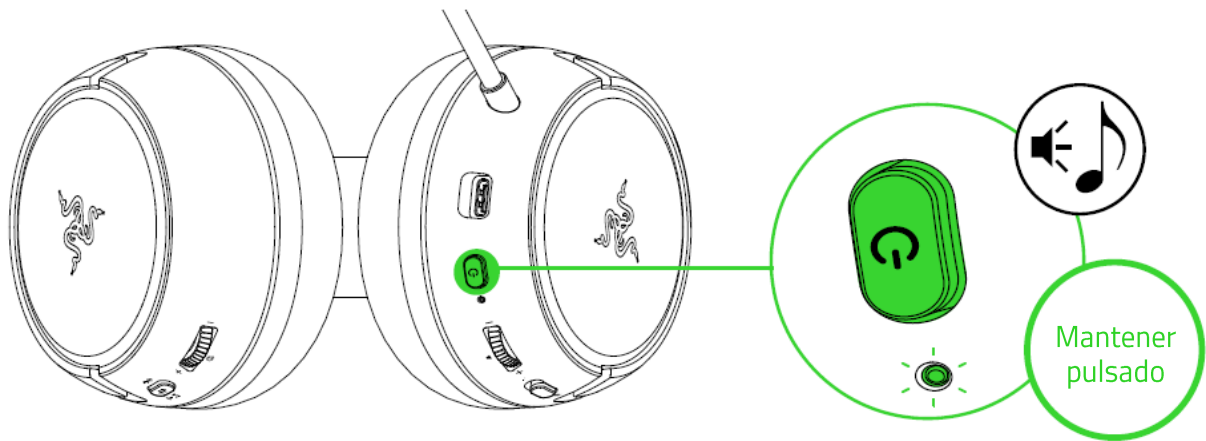
CONEXIÓN DE LOS AURICULARES

A. A UNA CONSOLA PLAYSTATION O UN PC MEDIANTE CONEXIÓN DE 2,4 GHZ

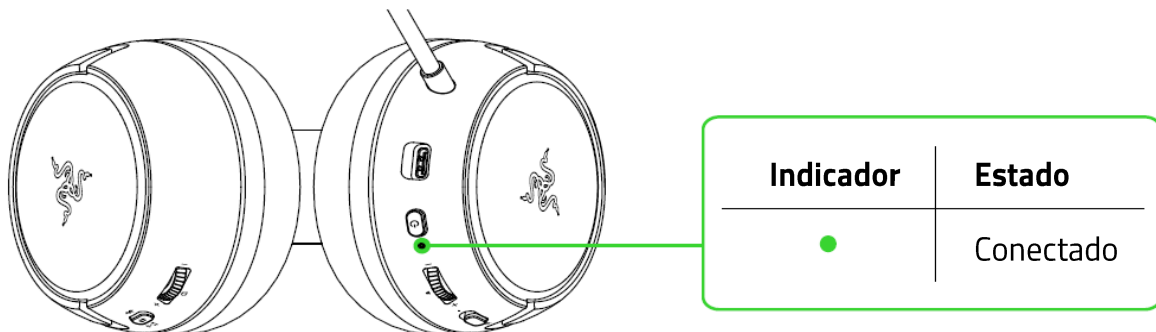
1. Conecta el dongle inalámbrico tipo C a tu consola PlayStation o PC.



2. Mantén pulsado el botón de encendido hasta que el indicador de estado se encienda brevemente o hasta que oigas un aviso de voz.



3. Espera hasta que el indicador de estado se vuelva por unos instantes verde fijo, lo que indica que los auriculares están ya conectados al dongle inalámbrico tipo C.



4. En tu consola PlayStation o PC, configura los Razer Kaira como dispositivo predeterminado de **entrada** y **salida**.

En la **PlayStation 5**, ve a **Ajustes > Sonido**

- En **Micrófono**, configura como **Dispositivo de entrada** los **Razer Kaira (2.4)**.
- En **Salida de audio**, configura como **Dispositivo de salida** los **Razer Kaira (2.4)**.

En la **PlayStation 4**, ve a **Ajustes > Dispositivos > Dispositivos de audio**

- Configura los **Razer Kaira (2.4)** como **Dispositivo de entrada** y **Dispositivo de salida**.

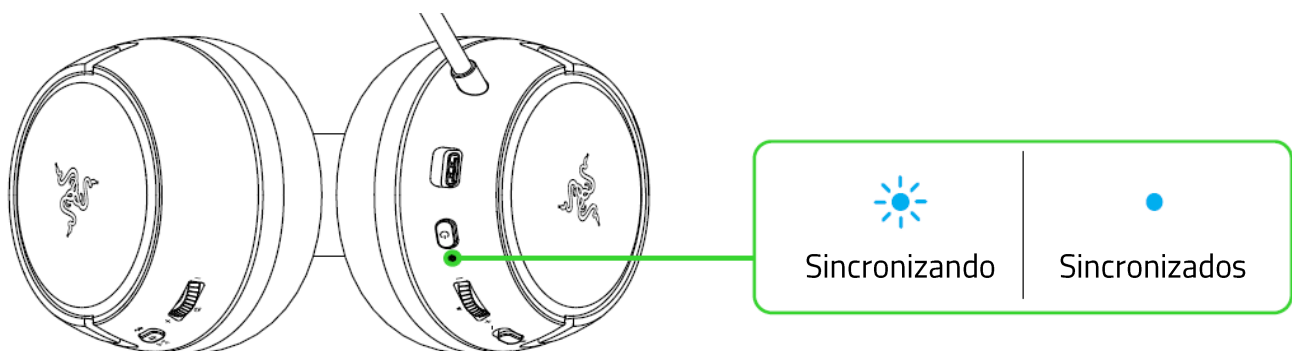
En el **PC / portátil**

- a. Haz clic con el botón derecho en el icono de sonido de la bandeja del sistema y, a continuación, selecciona **Abrir Configuración de sonido**.
- b. En la ventana **Sonido**, configura **Razer Kaira (2.4)** como el dispositivo predeterminado de **salida** y **entrada**.

Los Razer Kaira están listos para usarse en modo inalámbrico.

B. A OTROS DISPOSITIVOS A TRAVÉS DE BLUETOOTH

Con los auriculares encendidos, pulsa el botón Razer SmartSwitch/equalizador durante 5 segundos para activar el modo de sincronización mediante Bluetooth. Sigue las instrucciones del dispositivo y selecciona "**Razer Kaira (BT)**" en la lista de dispositivos encontrados. El indicador de estado cambiará brevemente a azul fijo para indicar que los auriculares ya están sincronizados con tu dispositivo.



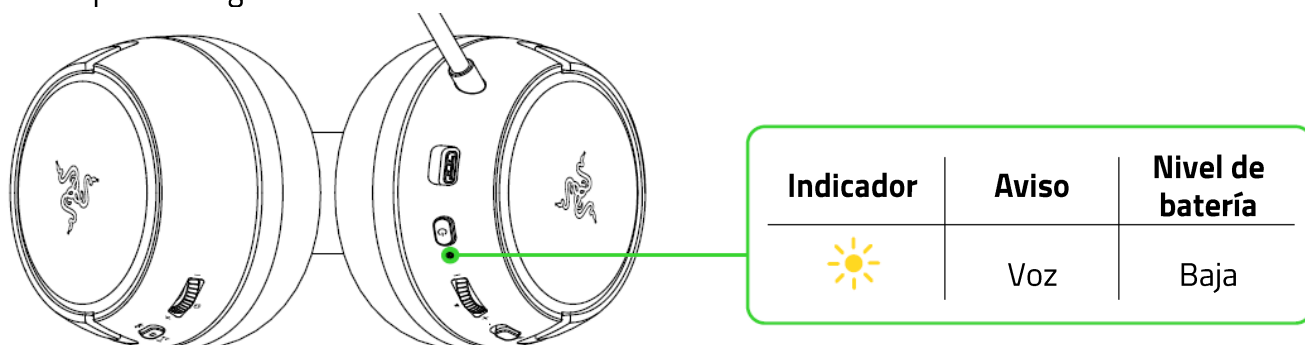
RAZER SMARTSWITCH

Con los Razer Kaira conectados a un PC o una consola PlayStation (mediante conexión de 2,4 GHz) y un dispositivo móvil (mediante Bluetooth), podrás atender llamadas desde tu dispositivo móvil incluso mientras juegas en tu PC o PlayStation. El indicador de estado se iluminará brevemente en blanco fijo para indicar que los auriculares están conectados a ambas fuentes de audio.

5. USO DE LOS AURICULARES

NIVEL DE BATERÍA

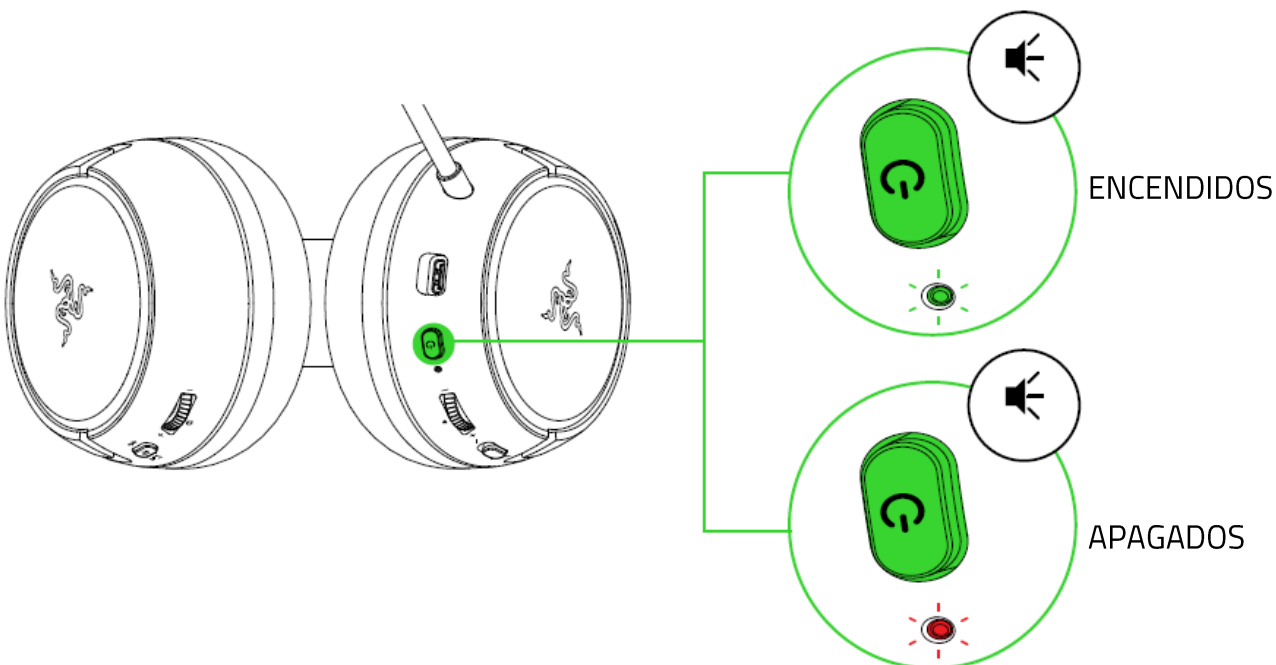
Cuando estén desenchufados y encendidos, el indicador de estado te mostrará el estado de conexión y de la batería. Mientras los usas, oirás una notificación de voz cuando tengas que poner a cargar los auriculares; durante ese tiempo, el indicador seguirá mostrando el nivel de la batería hasta que los cargues.



BOTÓN DE ENCENDIDO

Encender/apagar

Enciende tus auriculares manteniendo pulsado el botón de encendido hasta que el indicador de estado se encienda. Mantén pulsado el botón de nuevo para apagarlos. Una notificación de audio te informará de que los auriculares están apagados o encendidos.



Otras funciones

Cuando los auriculares están encendidos y conectados a tu dispositivo mediante Bluetooth, el botón de encendido tiene otras opciones disponibles. Estas funciones actúan en función de la actividad actual de tu dispositivo.

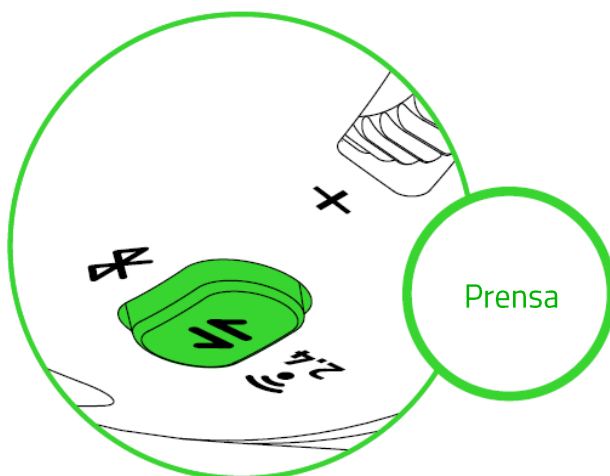
Una pulsación	Reproducción/Pausa
	Aceptar llamada entrante o finalizar llamada actual
	Poner llamada en espera y aceptar llamada entrante
	Finalizar una llamada y dar paso a una llamada en espera
Doble pulsación	Rechazar una llamada entrante
	Cambiar de llamada
	Omitir pista
Triple pulsación	Pista anterior
Con el dispositivo apagado, mantén el botón pulsado durante 5 segundos	Activa el modo de sincronización mediante Bluetooth

 *Algunas de las funciones que se enumeran aquí quizás no sean aplicables a algunos dispositivos.*

BOTÓN RAZER SMARTSWITCH/ECUALIZADOR

Cambiar los ajustes predefinidos del ecualizador

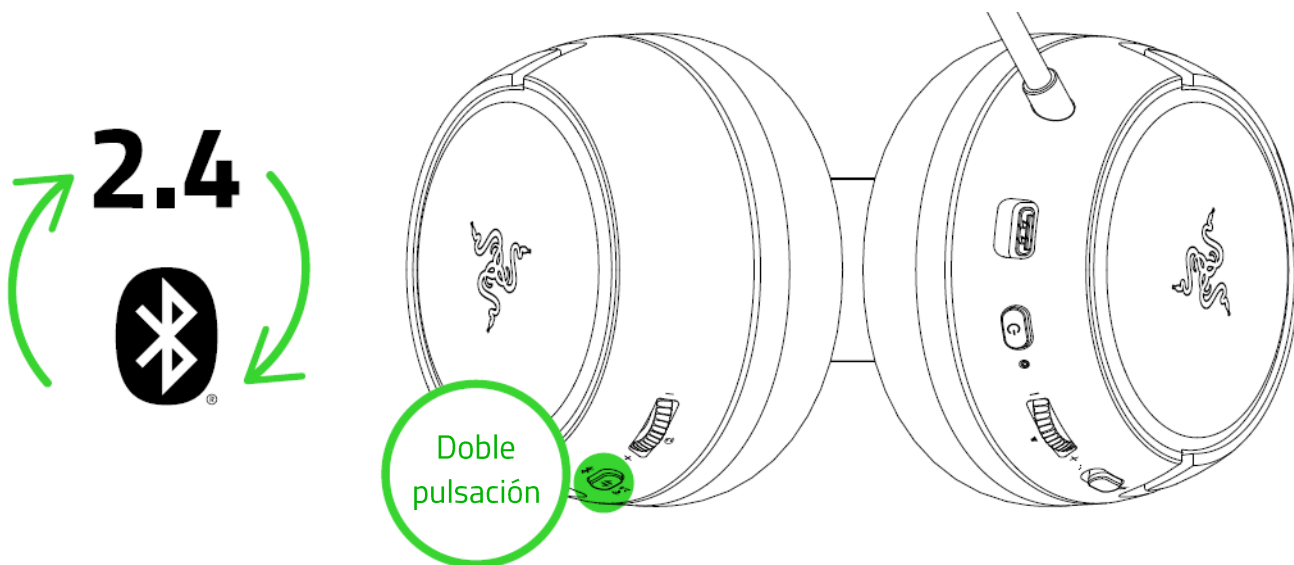
Pulsa el botón Razer SmartSwitch/ecualizador para alternar entre los ajustes predefinidos del ecualizador disponibles en los auriculares: Predeterminado, Amplificado, Refuerzo de graves, FPS y Personalizado*.



**Este ajuste predefinido solo estará disponible al personalizar un ajuste predefinido en la aplicación Razer Audio.*

Cambiar la fuente de audio

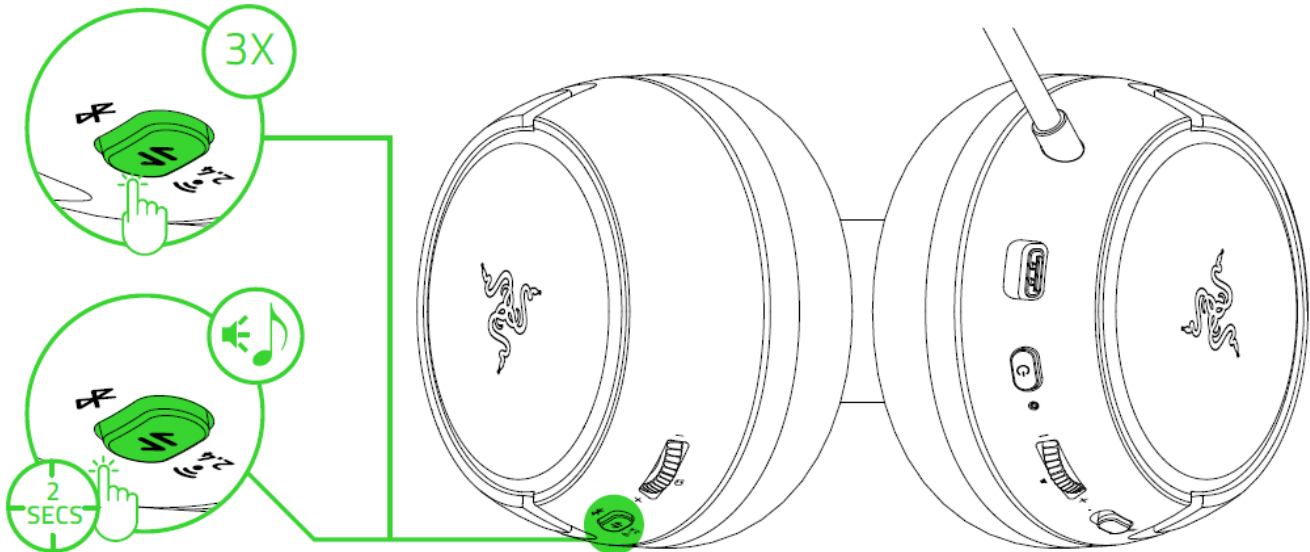
Con el dispositivo encendido y conectado a cualquier fuente de audio, pulsa dos veces el botón Razer SmartSwitch/ecualizador para cambiar la fuente de audio de la conexión de 2,4 GHz a Bluetooth o viceversa.



i Cuando uses el Bluetooth como fuente de audio, los auriculares se volverán a conectar al último dispositivo conocido. Si no se encuentra ninguno, se activará el modo de sincronización.

Activar/desactivar el modo de juego

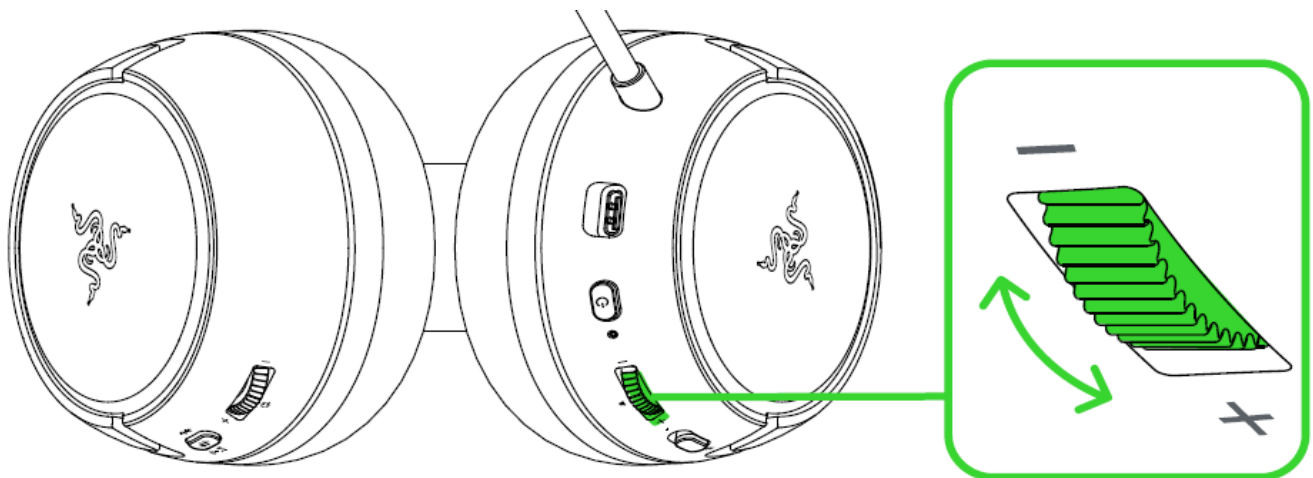
Mientras estén conectados por Bluetooth, pulsa tres veces el botón Razer SmartSwitch/ecualizador y mantén pulsada la última de ellas durante 2 segundos para activar el modo de juego. Una vez activado, los auriculares funcionarán a una latencia más baja; por lo que recibirás retroalimentación auditiva en tiempo real mientras juegas. Repite el proceso para desactivar el modo de juego.



i Esta función solo está disponible con conexión Bluetooth. Para un mejor rendimiento, se recomienda mantener los auriculares muy cerca de la fuente de audio.

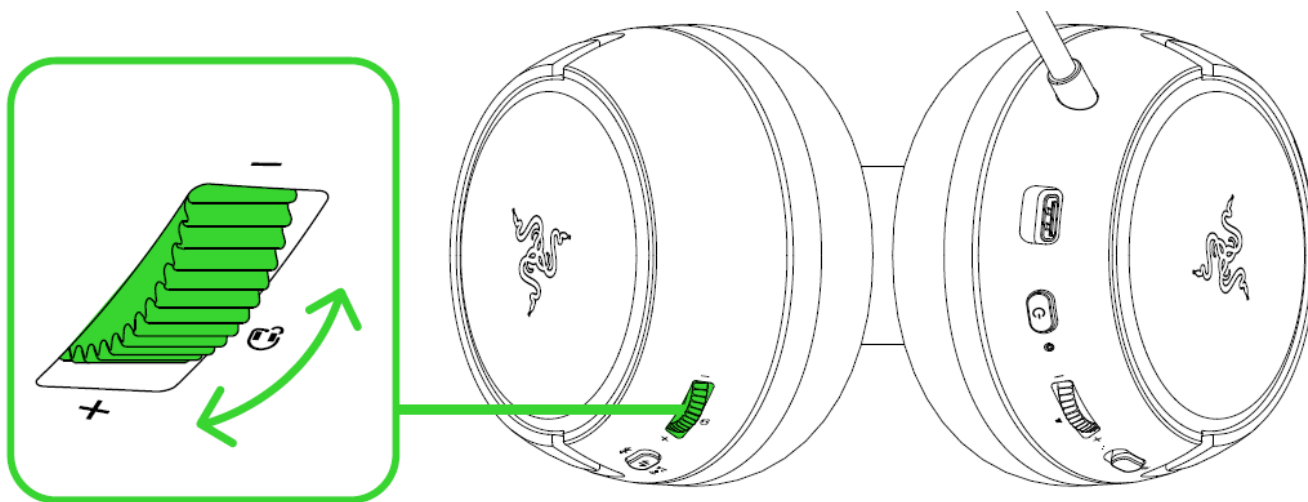
RUEDA DE VOLUMEN

Gira la rueda de volumen para subir o bajar el volumen.



RUEDA DE TONO LOCAL

Gira la rueda de tono local para ajustar el volumen que tiene tu voz cuando puedes oírta por los auriculares.

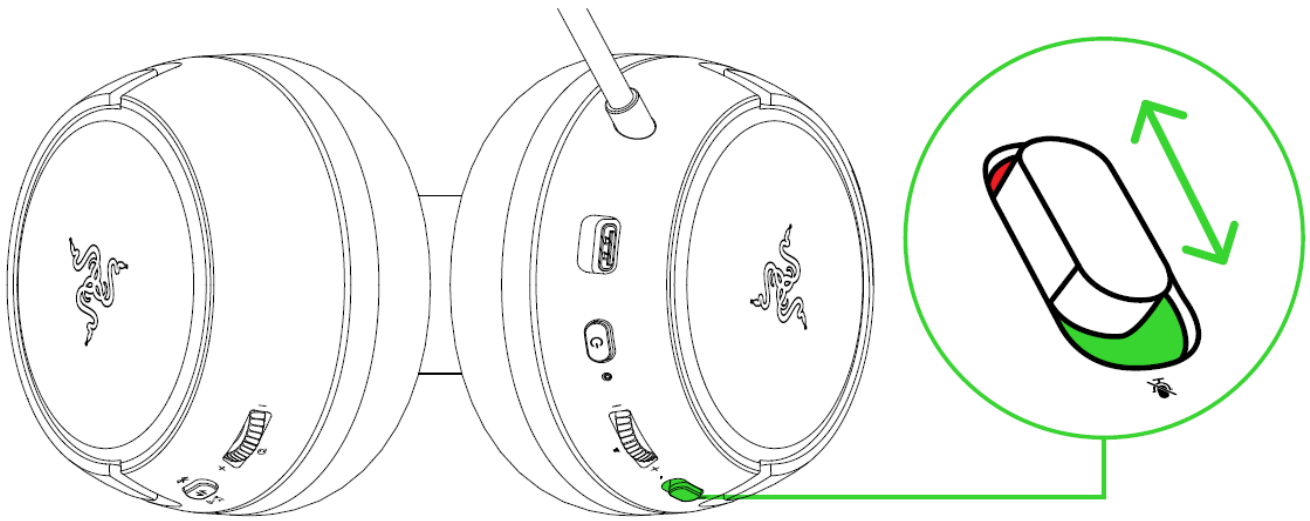


MICRÓFONO CARDIOIDE RAZER™ HYPERCLEAR

Dobla el micrófono cardioide Razer™ HyperClear hasta que quede paralelo a la boca. Asegúrate de que el diafragma del micrófono quede situado delante de la boca y de que el orificio de ventilación apunte en dirección opuesta a la boca.

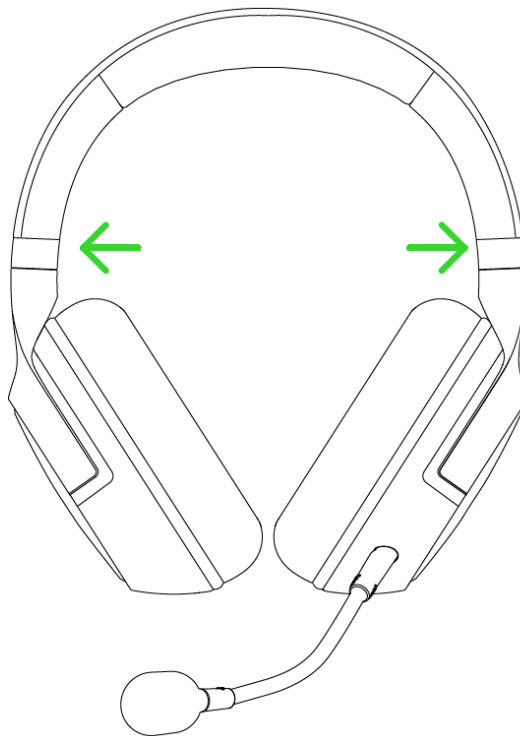


Desliza el interruptor de silencio del micrófono para silenciar o activar el micrófono.



COMODIDAD

Recomendamos estirar suavemente la diadema antes de colocártela en la cabeza para minimizar la presión. Aun así, no estires la diadema más allá de su límite.



APLICACIÓN RAZER AUDIO

La personalización avanzada de tus auriculares Razer Kaira ahora es mucho más sencilla. Con la aplicación Razer Audio, puedes personalizar tus propios ajustes de ecualización o alternar entre los preajustes, personalizar la función de apagado automático y mucho más; cuando quieras y donde quieras.



i Al utilizar la aplicación, asegúrate de que los auriculares solo estén conectados a tu dispositivo móvil mediante Bluetooth. Un indicador de estado azul fijo indica esta conexión.

6. SEGURIDAD Y MANTENIMIENTO

NORMAS DE SEGURIDAD

Para disfrutar de la máxima seguridad cuando uses Razer Kaira, te recomendamos que sigas las siguientes directrices:

Si tuvieras algún problema para utilizar el dispositivo correctamente y las indicaciones de la resolución de problemas no dieran resultado, desconecta el dispositivo y llama a la línea de atención al cliente de Razer o accede a support.razer.com para solicitar asistencia.

No desmontes el dispositivo (si lo haces, se anulará la garantía) y no intentes hacerlo funcionar en circunstancias anormales.

Mantén el dispositivo alejado de los líquidos o la humedad. El dispositivo debe funcionar dentro del rango específico de temperaturas de 0 °C (32 °F) a 40 °C (104 °F). Si la temperatura supera ese rango, desconecta o apaga el dispositivo para dejar que la temperatura se estabilice hasta un nivel óptimo.

El dispositivo aísla el ruido ambiente externo incluso usando un volumen bajo, lo que puede resultar en una conciencia disminuida del entorno. No utilices el dispositivo cuando realices actividades que exijan prestar atención al entorno.

La reproducción de sonido a un volumen excesivamente alto durante periodos prolongados de tiempo puede dañar tu audición. Además, la legislación de algunos países permite un nivel máximo de sonido de 86 dB sobre tu audición durante 8 horas al día. Por lo tanto, recomendamos que reduzcas el volumen a un nivel cómodo cuando escuches audio durante largos periodos de tiempo. Cuida tu audición.

USO Y MANTENIMIENTO

Para mantenerse en buenas condiciones, los Razer Kaira requieren un mantenimiento mínimo. Para evitar la acumulación de suciedad, recomendamos limpiarlos con un paño suave o un hisopo de algodón una vez al mes. No uses jabón ni productos de limpieza agresivos.

ADVERTENCIA SOBRE LA BATERÍA

Los Razer Kaira contienen una batería recargable de ion de litio. En general, la vida útil de estas baterías depende del uso. Si piensas que la batería recargable de ion de litio que contienen los Razer Kaira puede estar agotada (tiene poca carga), prueba a cargarla.

Precaución: No las abras, desmontes ni expongas a materiales conductores (metal), humedad, líquido, fuego o calor. De lo contrario, las baterías pueden sulfatarse o explotar, ocasionando lesiones físicas. La duración de la batería varía en función de su uso.

7. ASPECTOS LEGALES


INFORMACIÓN SOBRE DERECHOS DE AUTOR Y PROPIEDAD INTELECTUAL

© 2025 Razer Inc. Todos los derechos reservados. Razer, el logotipo de la serpiente de tres cabezas, el logotipo de Razer, "For Gamers. By Gamers.", y el logotipo de "Powered by Razer Chroma" son marcas comerciales o marcas registradas de Razer Inc. y/o sus empresas afiliadas en Estados Unidos y otros países. El resto de marcas registradas son propiedad de sus respectivos titulares y otros nombres de empresas y productos aquí mencionados pueden ser marcas comerciales de sus respectivas compañías.

Android, Google, Google Logo, Google Play, and the Google Play logo are registered trademarks of Google LLC.

Apple, the Apple logo, and iPhone are trademarks of Apple Inc., registered in the U.S. and other countries. App Store is a service mark of Apple Inc. iOS is a trademark or registered trademark of Cisco in the U.S. and other countries and is used under license.

The Bluetooth® word mark and logos are registered trademarks owned by Bluetooth SIG, Inc., and any use of such marks by Razer is under license.

", "PlayStation", "PS5", and "PS4" are registered trademarks of Sony Interactive Entertainment Inc. All rights reserved. Manufactured and distributed under license from Sony Interactive Entertainment LLC.

Windows and the Windows logo are trademarks of the Microsoft group of companies.

Razer Inc. ("Razer") puede tener derechos de autor, marcas comerciales, secretos comerciales, patentes, solicitudes de patentes u otros derechos de propiedad intelectual (registrados o no registrados) relativos al producto objeto de esta guía. La entrega de esta guía no otorga derechos de ningún tipo, como derechos de autor, marca comercial, patente u otro derecho de propiedad intelectual. Razer Kaira (el "Producto") puede diferir de las imágenes del embalaje u otras. Razer no asume ninguna responsabilidad sobre dichas diferencias o por cualquier error que pudiera aparecer. La información contenida aquí está sujeta a cambios sin previo aviso.

GARANTÍA LIMITADA DEL PRODUCTO

Para obtener los términos más recientes y actuales de la Garantía limitada del producto, visita [razer.com/warranty](https://www.razer.com/warranty).

LIMITACIÓN DE RESPONSABILIDAD

Razer no será en ningún caso responsable de ninguna pérdida de beneficios, pérdida de información o datos, especial, fortuita, indirecta, punitiva o consecuente, que surja de alguna forma de la distribución o la venta, reventa, uso o incapacidad para usar el Producto. La responsabilidad de Razer no podrá superar en ningún caso el precio de compra minorista del Producto.

GENERAL

Estos términos estarán regidos y serán interpretados bajo las leyes de la jurisdicción en la cual se haya comprado el Producto. Si algún término de este documento se considera no válido o no aplicable, entonces dicho término (en la medida que no es válido ni aplicable), no tendrá efecto y se considerará excluido sin invalidar ninguno de los términos restantes. Razer se reserva el derecho de corregir cualquier término en cualquier momento sin previo aviso.