



RAZER KAIRA X

마스터 가이드

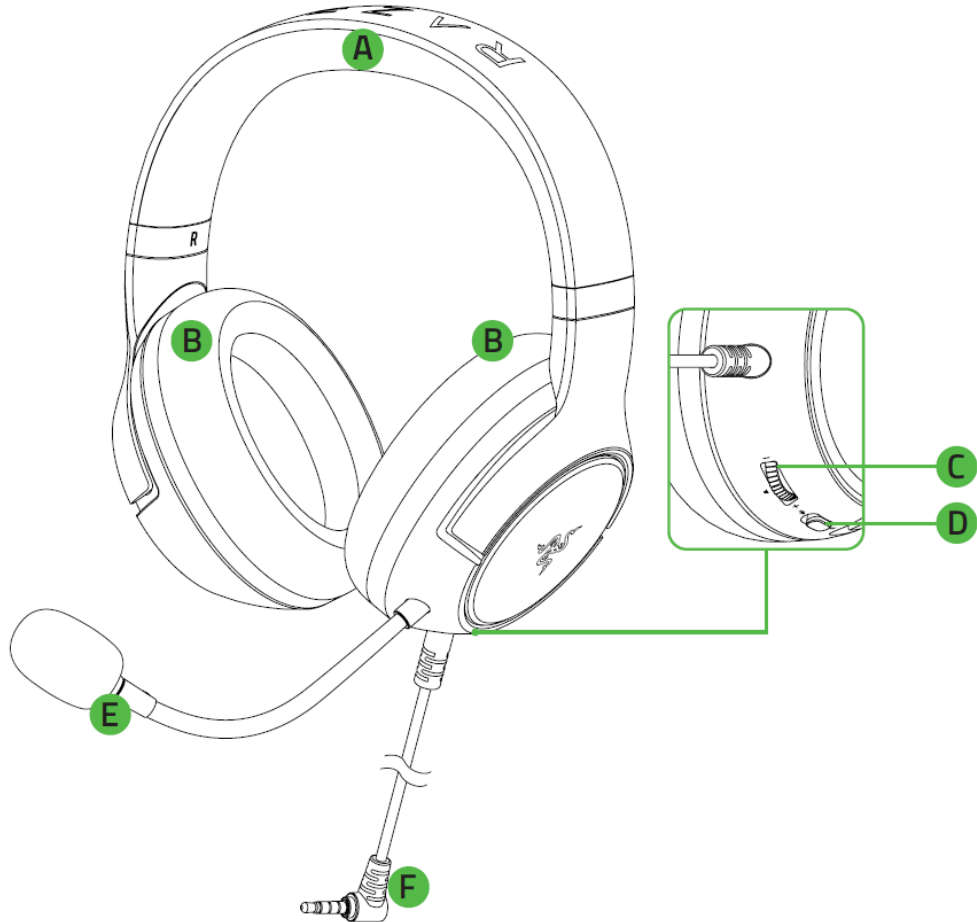
목차

| | |
|----------------------------|----|
| 1. 구성품/필요 항목 | 2 |
| 2. 보증 지원 | 4 |
| 3. 기술 사양 | 5 |
| 4. RAZER KAIRA X 사용하기..... | 6 |
| 5. 안전 및 유지관리..... | 9 |
| 6. 법적 고지 | 10 |

1. 구성품/필요 항목

구성품

- Razer Kaira X



- A. 자동 조정 헤드밴드
- B. FlowKnit 메모리폼 이어 쿠션
- C. 볼륨 휠
- D. 마이크 음소거 스위치
- E. 구부릴 수 있는 Razer™ HyperClear 카디오이드 마이크
- F. 3.5 mm 오디오 + 마이크 잭

- 중요 제품 정보 안내

필요 항목

오디오 사용

- 3.5mm 오디오 포트 장착 장치

오디오 + 마이크 사용

- 3.5mm 오디오 + 마이크 통합 포트 장착 기기*

**PC / Mac / 콘솔 호환*

2. 보증 지원

2년간 제품의 품질을 보증하는 훌륭한 기기를 얻으셨습니다. razerid.razer.com에 등록하면 제품 성능을 향상하고 Razer의 특별한 혜택을 누릴 수 있습니다.

제품 일련 번호는
여기에서 확인할
수 있습니다.



궁금한 점이 있으십니까? support.razer.com에서 Razer 지원팀에 문의하십시오.

3. 기술 사양

헤드폰

- 주파수 응답: 20 Hz ~ 20 kHz
- 임피던스(저항): 32Ω
- 감도(@1kHz): 96 dB SPL / mW
- 드라이버: 50 mm (네오디뮴 자석 포함)
- 내부 이어컵 직경: 너비 45 mm / 길이 65 mm
- 타원형 이어 쿠션: 귀를 완전히 감싸는 열 전달 패브릭 소재로 오랫동안 착용 시에도 완벽한 편안함
- 연결 유형: 3.5 mm 연결을 통한 컨트롤러 / PC 직접 연결

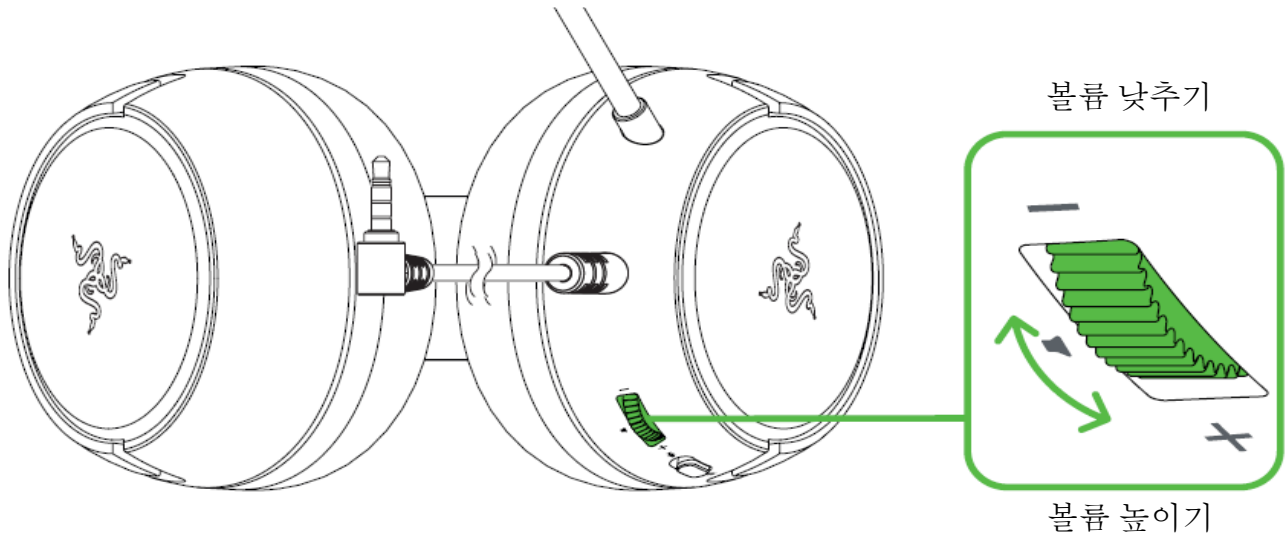
마이크

- 주파수 응답: 100Hz ~ 10kHz
- 신호 대 잡음비: ≥ 60 dB
- 감도(@1kHz): -42 ± 3 dB
- 픽업 패턴: 단방향

4. RAZER KAIRA X 사용하기

볼륨 휠

볼륨 휠을 회전시켜 볼륨을 높이거나 낮춥니다.

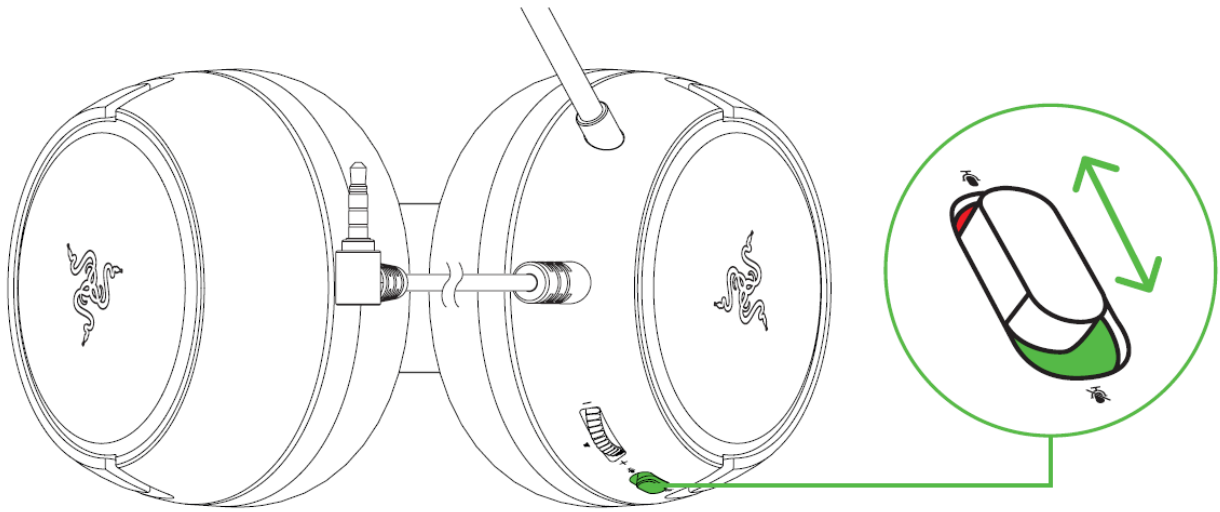


RAZER™ HYPERCLEAR 카디오이드 마이크

마이크가 입과 평행이 될 때까지 구부립니다. 마이크 다이어프램이 전면에 있고 에어 벤트가 입의 반대쪽을 향하고 있는지 확인합니다.

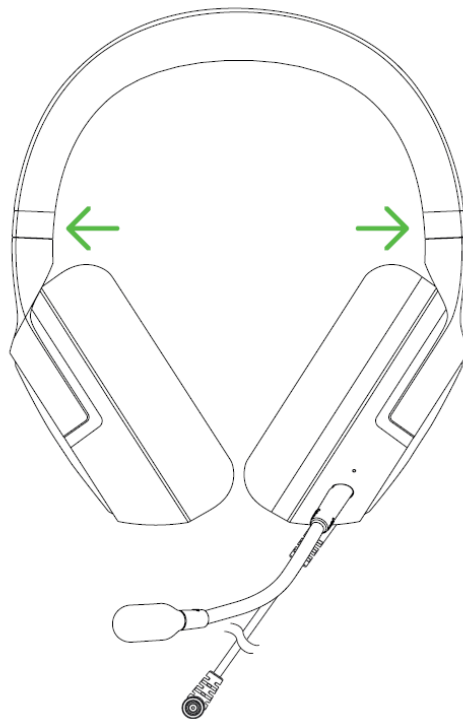


마이크 음소거 스위치를 밀어 마이크를 음소거하거나 음소거를 해제합니다.



헤드셋의 제품 수명 연장하기

머리에 착용하기 전에 헤드셋을 부드럽게 벌리면 헤드 밴드의 압박을 줄일 수 있습니다. 단, 헤드셋을 과도하게 벌리지 마시기 바랍니다.



7.1 SURROUND SOUND 활성화*

게임, 영화, 음악 감상용으로 특별히 설계된 정교한 포지셔닝 사운드를 경험해 보세요.

1. razer.com/7.1-surround-sound에서 7.1 Surround Sound 소프트웨어를 다운로드합니다.
2. 활성화 코드를 이메일로 받으려면 razerid.razer.com/products에 제품을 등록해야 합니다.

**Windows® 10 64 비트에서만 이용 가능*

5. 안전 및 유지관리

안전 지침

다음은 Razer Kaira X 를 가장 안전하게 사용하기 위해 따라야 할 지침입니다.

기기 사용에 문제가 있거나 문제 진단으로 해결되지 않으면 기기를 분리한 후 Razer 핫라인으로 연락하거나 support.razer.com 을 방문하여 지원을 받으십시오.

기기를 분해하지 말고 비정상적인 전류가 흐르는 상태에서는 기기를 작동하려고 하지 마십시오. 이 경우 보증이 무효가 됩니다.

기기를 물기가 있거나 습한 곳에 두지 마십시오. 지정된 온도 범위(0°C(32°F) ~ 40°C(104°F)) 내에서만 기기를 작동하십시오. 온도가 이 범위를 초과하는 경우 기기의 플러그를 뽑고/뽑거나 스위치를 꺼서 최적의 수준으로 온도를 안정화하십시오.

이 기기는 낮은 볼륨에서도 외부의 주변 소리를 차단하여 외부 상황에 대한 인지 능력을 떨어뜨립니다. 주변 상황을 적극적으로 인지할 필요가 있는 활동을 하는 경우에는 기기를 제거해 주십시오.

오랜 기간 지나치게 높은 볼륨으로 오디오를 재생하면 청각 기능에 손상을 입을 수 있습니다. 또한, 일부 국가에서는 법으로 청각 기능에 영향을 주는 한도를 하루 8 시간 최대 사운드 레벨 86db 로 정하고 있습니다. 따라서 장시간 청취 시 편안한 레벨로 볼륨을 줄이는 것이 좋습니다. 여러분의 청각 기능을 잘 보호하십시오.

유지관리 및 사용

Razer Kaira X 는 최소한의 관리만 해주면 최적의 상태를 유지할 수 있습니다. 먼지가 쌓이지 않도록 한 달에 한 번씩 모든 케이블을 제거한 다음, 부드러운 천 또는 면봉으로 청소하는 것이 좋습니다. 비누 또는 강한 세척 용제는 사용하지 마십시오.

6. 법적 고지

저작권 및 지적 재산권 정보

©2021 Razer Inc. 전권 보유. Razer, 삼두사 로고, Razer 로고, "For Gamers. By Gamers."는 미국 또는 기타 국가에서 Razer Inc. 및/또는 제휴사의 상표 또는 등록 상표입니다. 다른 모든 상표는 해당 소유자의 자산입니다.

Razer Inc.(이하 "Razer")는 이 안내서에서 언급된 제품과 관련하여 (등록 여부와 관계없이) 저작권, 상표, 영업 비밀, 특허, 특허 신청 또는 기타 지적 재산권을 보유하고 있을 수 있습니다. 이 안내서를 제공한다고 해서 그러한 저작권, 상표, 특허 또는 기타 지적 재산권에 대한 라이선스를 제공하는 것은 아닙니다. Razer Kaira X (이하 "제품")는 패키지나 그 외의 경우에 실린 사진과 다를 수 있습니다. Razer 는 발생할 수 있는 이러한 차이 또는 오류에 대해 어떠한 책임도 지지 않습니다. 여기에 포함된 정보는 사전 고지 없이 변경될 수 있습니다.

제품 제한 보증

제품 제한 보증에 대한 최신 및 현행 조건을 확인하려면 [razer.com/warranty](https://www.razer.com/warranty) 를 방문하십시오.

책임의 한계

Razer 는 제품의 배포, 판매, 재판매, 사용 또는 사용할 수 없음으로 인해 발생하는 모든 이익 손실, 정보나 데이터의 소실과 특별하고 우발적이며 간접적이고 징벌적이거나 결과적인 또는 우발적 손해에 대해 어떠한 책임도 지지 않습니다. 어떠한 상황에도 Razer 의 책임 부담액은 제품의 소매 가격을 초과하지 않습니다.

일반

이 조항은 제품을 구매한 사법 관할 지역의 법률을 적용하여 해석됩니다. 본 계약의 어떠한 조항이 유효하지 않거나 집행력이 없는 경우 해당 조항(유효하지 않거나 집행력이 없는 한)은 무효하며 제외된 것으로 간주되나 기타 나머지 조항은 어떠한 조항도 효력이 상실되지 않습니다. Razer 는 사전 통고 없이 언제든지 어떠한 조항이든 변경할 수 있는 권리가 있습니다.