



RAZER KAIRA PRO

마스터 가이드

Razer™ HyperSense 를 지원하는 햅틱 기능을 탑재한 PS5 용 무선 헤드셋, **Razer Kaira Pro** 으로 진정한 콘솔 게임의 몰입감을 즐겨보세요. 사운드를 촉각으로 느낄 수 있는 능력과 고급 연결성을 통한 원활한 액션 피드백으로, 이제 극대화된 몰입감을 즐길 수 있습니다.

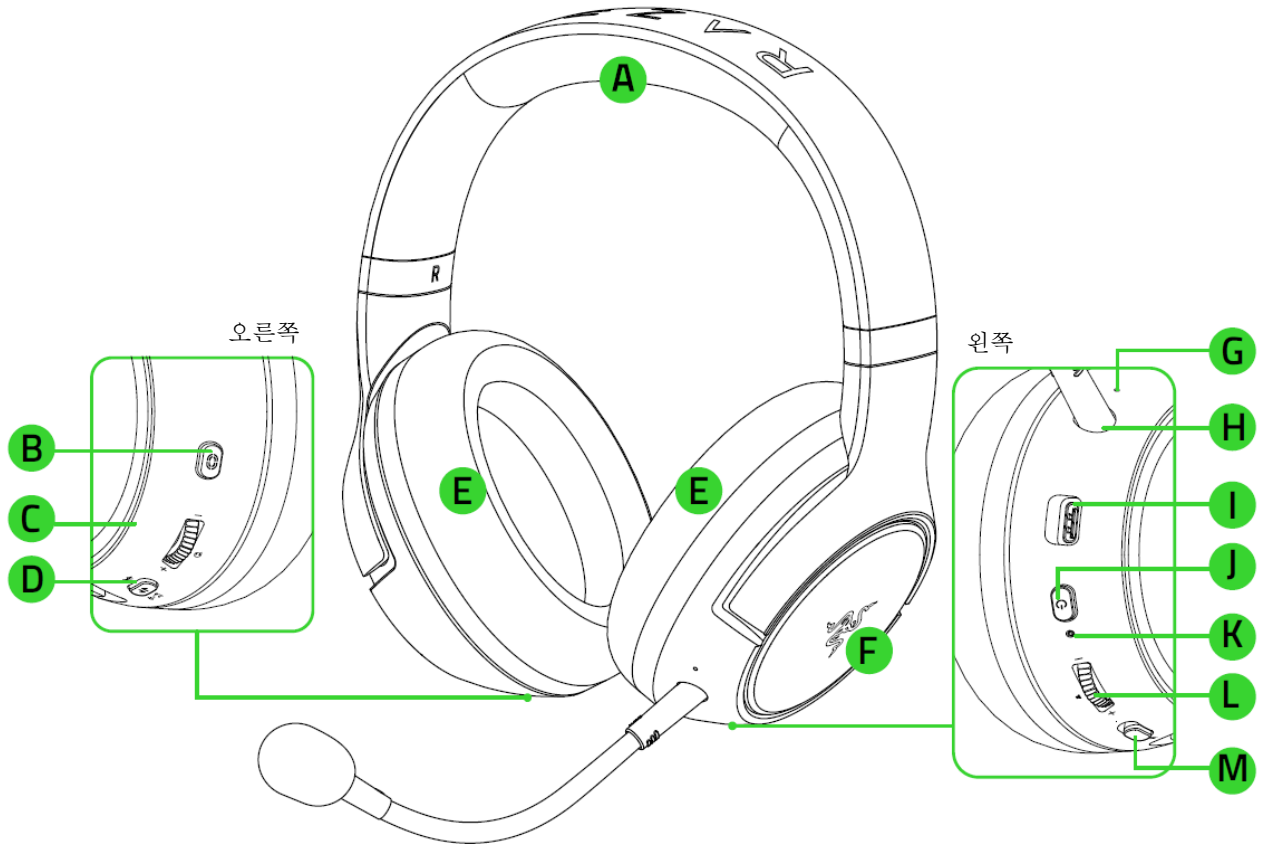
목차

1. 구성품/필요 항목	3
2. 보증 지원	5
3. 기술 사양	6
4. 시작하기	7
5. 헤드셋 사용하기	10
6. 안전 및 유지관리	18
7. 법률 용어	20

1. 구성품/필요 항목

구성품

- Razer Kaira Pro

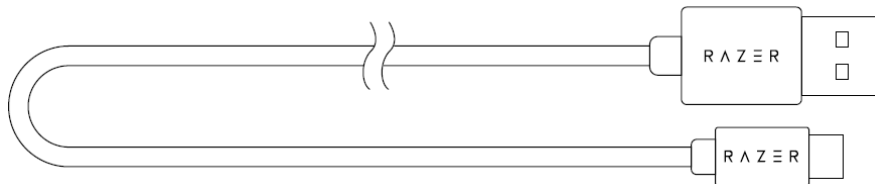


- A. 자동 조정 헤드밴드
- B. Razer™ HyperSense 버튼
- C. 측음 휠
- D. Razer SmartSwitch/EQ 버튼
- E. 플러시 인조가죽 이어 쿠션
- F. Razer Chroma RGB™ 지원 이어컵
- G. 마이크 다이어프램
- H. 마이크 포트
- I. 충전 포트
- J. 전원 버튼
- K. 상태 표시등
- L. 볼륨 휠
- M. 마이크 음소거 스위치

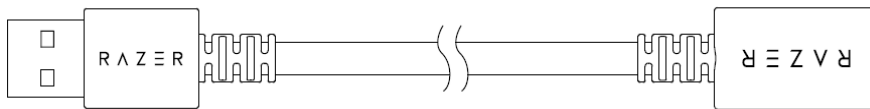
- Type-C 무선 동글



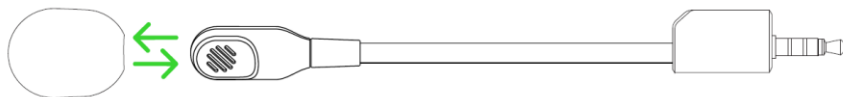
- Type-A to Type-C 충전 케이블



- Type-A to Type-C 어댑터 케이블



- 탈부착 가능한 Razer™ HyperClear 슈퍼카디오이드 마이크



- 중요 제품 정보 안내

필요 항목

제품 요구 사항

- PlayStation®4/PlayStation®5 또는 PC(Windows® 10 64 비트 이상)
- USB Type-C 또는 Type-A 포트
- 블루투스 오디오를 지원하는 기기

Razer Audio/Razer Chroma RGB 앱 요구 사항

- iOS 12/Android 8.1 Oreo 이상의 블루투스 연결을 지원하는 기기
- 앱 설치를 위한 인터넷 연결

2. 보증 지원

2년간 제품의 품질을 보증하는 훌륭한 기기를 얻으셨습니다. razerid.razer.com에 등록하면 제품 성능을 향상하고 Razer의 특별한 혜택을 누릴 수 있습니다.

제품 일련 번호는
여기에서 확인할 수
있습니다.



궁금한 점이 있으십니까? support.razer.com에서 Razer 지원팀에 문의하십시오.

3. 기술 사양

헤드폰

- 주파수 응답: 20Hz~20kHz
- 임피던스(저항): 32Ω @1kHz
- 감도(@1kHz): 108dB
- 드라이버: 50mm(네오디뮴 자석 포함)
- 내부 이어컵 직경: 너비 45 mm/길이 65 mm
- 타원형 이어 쿠션: 편안함과 최적화된 햅틱 피드백을 위한 쿨링 원단 및 플러시 인조가죽 소재의 풀 이어 커버 이어 쿠션
- 연결 유형: Type-C 동글을 통한 무선 연결 / 블루투스
- 무선 범위: 10 m/30 ft
- 무선 주파수: 2.4 GHz
- 배터리 수명: 최대 20 시간(Chroma 조명 및 햅틱 사용 시) / 최대 50 시간(Chroma 조명 및 햅틱 미사용 시)

마이크

- 탈부착 가능한 마이크 붐
- 주파수 응답: 100~10,000Hz
- 신호 대 잡음비: > 60dB
- 감도(@1kHz): -54 ± 3dB
- 픽업 패턴: 단방향

범위

- 블루투스 무선 범위: 최고 10 m / 30 ft

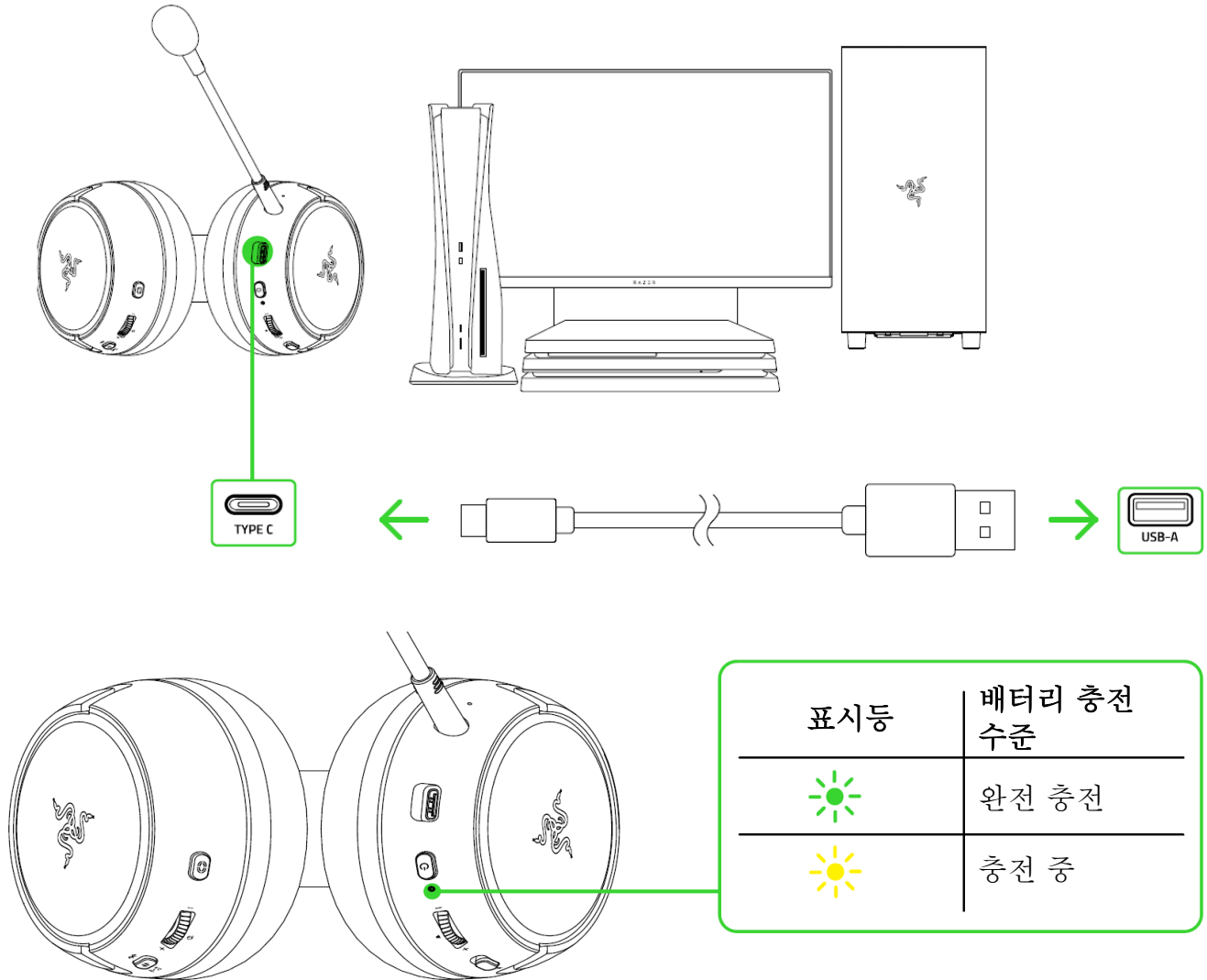
시스템 요구사항

- PlayStation 5/PlayStation 4
- PC
- 블루투스 오디오 지원 가능 기기

4. 시작하기

헤드셋 충전하기

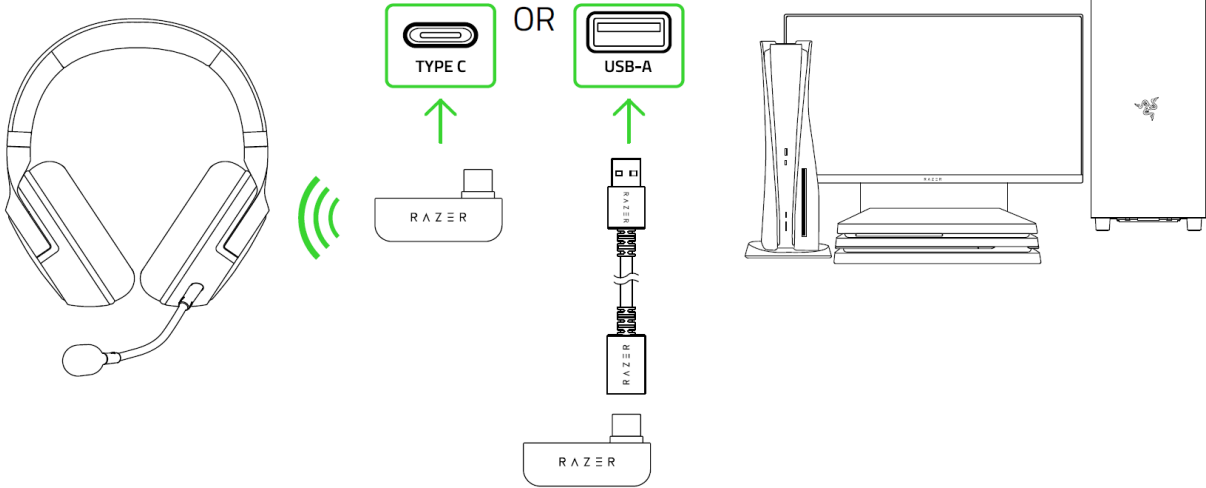
Razer Kaira Pro 을 충전 케이블을 이용하여 전원이 공급되는 USB 포트에 연결합니다. 기기를 최적의 상태로 만들려면 처음 사용하기 전에 헤드셋을 완전히 충전합니다. 완전 방전된 헤드셋을 충전하는 데는 4 시간 정도가 소요됩니다.



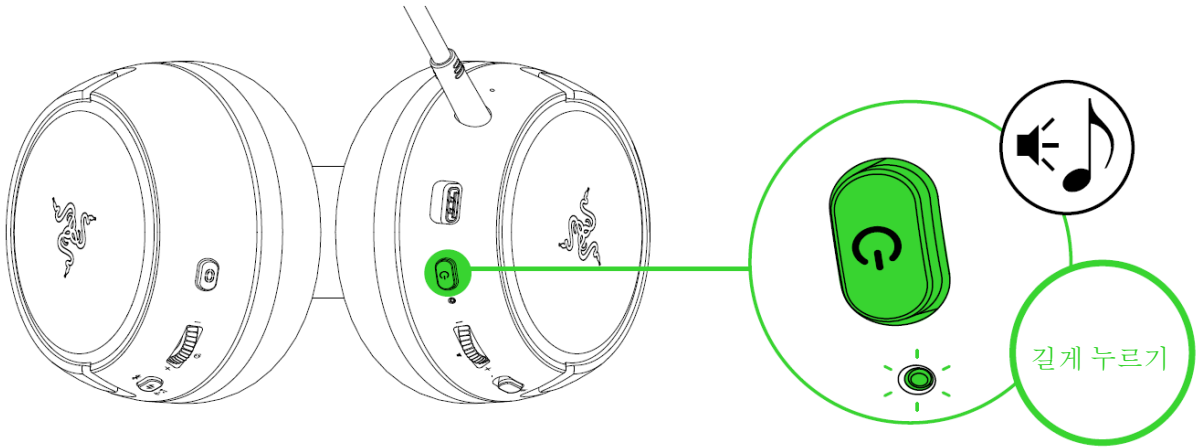
헤드셋 연결하기

A. 2.4GHz 를 통해 PlayStation 콘솔/PC 에 연결

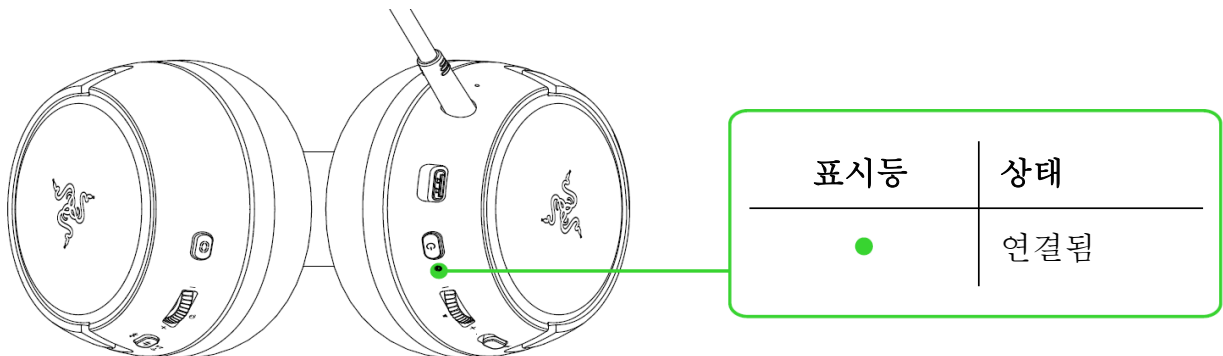
1. PlayStation 콘솔이나 PC 에 Type-C 무선 동글을 꽂습니다.



2. 상태 표시등에 짧게 불이 들어오거나 음성 알림이 들릴 때까지 전원 버튼을 길게 누릅니다.



3. 상태 표시등이 녹색으로 짧게 점등될 때까지 기다립니다. 녹색으로 점등되면 헤드셋이 Type-C 무선 동글을 연결할 준비가 된 것입니다.



4. PlayStation 콘솔이나 PC 에서 Razer Kaira Pro 을 기본 입력 및 출력 기기로 설정합니다.

PlayStation 5 에서 설정 > 사운드로 이동합니다.

- 마이크에서 입력 기기를 Razer Kaira Pro (2.4) 로 설정합니다.
- 오디오 출력에서 출력 기기를 Razer Kaira Pro (2.4) 로 설정합니다.

PlayStation 4 에서 설정 > 주변기기 > 오디오 기기로 이동합니다.

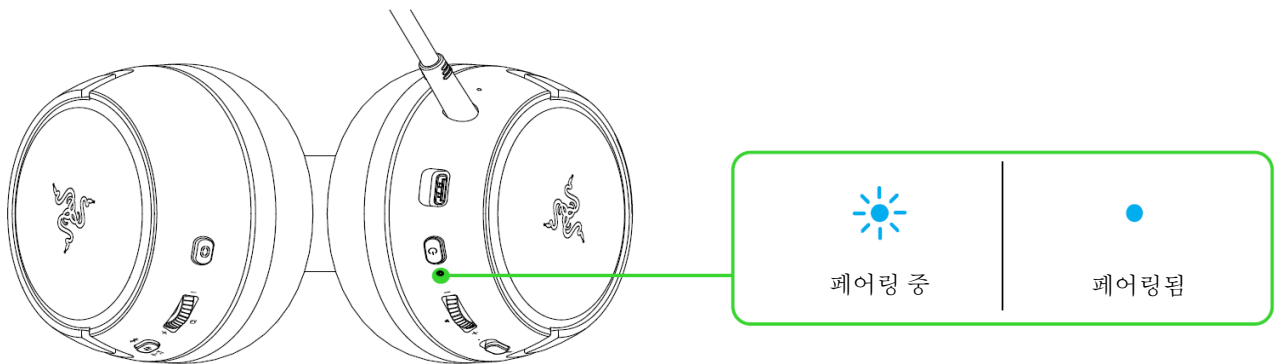
- 입력 기기 및 출력 기기를 Razer Kaira Pro (2.4) 로 설정합니다.

PC/노트북의 경우

- a. 시스템 트레이에서 사운드 아이콘을 오른쪽 클릭하고 소리 설정 열기를 선택합니다.
- b. 소리 창에서 Razer Kaira Pro (2.4) 를 기본 출력 및 입력 기기로 선택합니다.

B. 블루투스를 통해 다른 기기에 연결

전원이 켜져 있는 상태에서 Razer SmartSwitch/EQ 버튼을 5 초 동안 길게 눌러 블루투스 페어링 모드를 활성화합니다.기기의 지침을 따르고 발견된 기기 목록에서 “Razer Kaira Pro (BT)”를 선택합니다. 상태 표시등이 청색으로 짧게 점등됩니다. 청색으로 점등되면 헤드셋이 기기와 페어링된 것입니다.



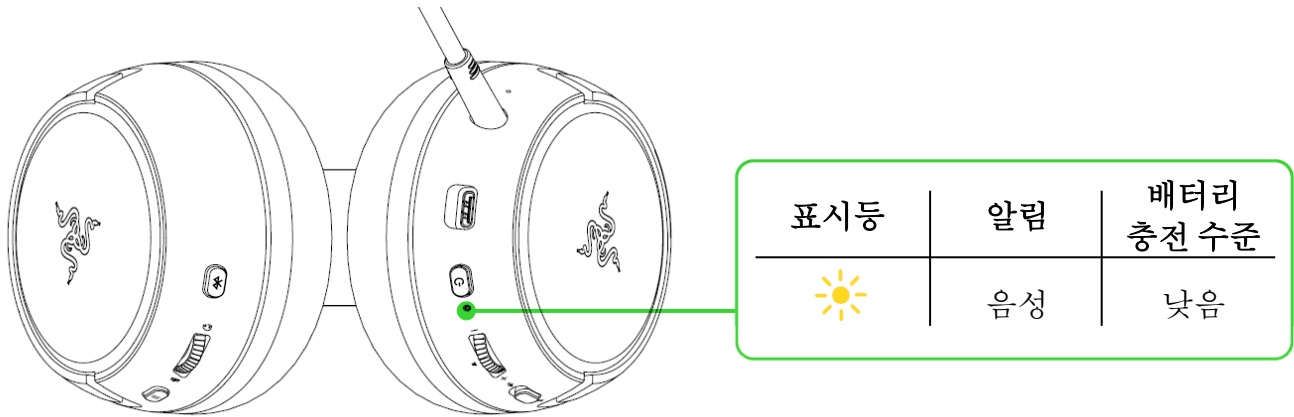
RAZER SMARTSWITCH

Razer Kaira Pro 이 PC 나 PlayStation 콘솔(2.4GHz 를 통해) 및 모바일 기기(블루투스를 통해)에 연결되어 있으면 PC 나 PlayStation 콘솔에서 게임 중일 때도 모바일 기기에서 통화를 관리할 수 있습니다.상태 표시등이 흰색으로 짧게 점등됩니다. 흰색으로 점등되면 헤드셋이 두 오디오 소스에 모두 연결된 것입니다.

5. 헤드셋 사용하기

배터리 충전 수준

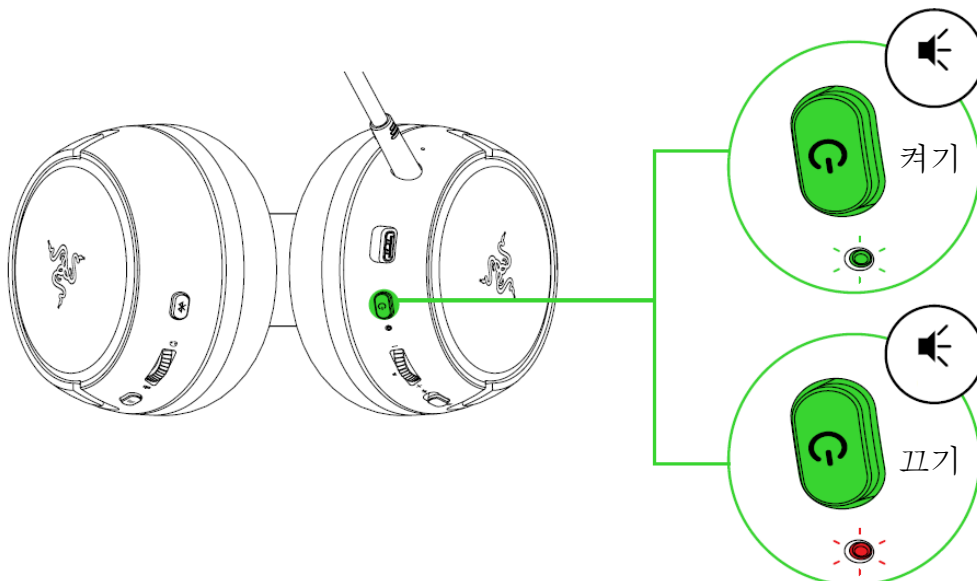
플러그가 연결되어 있지 않고 전원이 켜져 있는 경우, 상태 표시등이 연결 상태와 배터리 잔량을 표시해줍니다. 사용 중일 경우, 헤드셋에 충전이 필요하면 음성 알림을 듣게 되며, 이 시간 동안 상태 표시등은 배터리가 충전될 때까지 배터리 충전 수준을 계속해서 표시합니다.



전원 버튼

전원 켜기/끄기

상태 표시등이 점등될 때까지 전원 버튼을 길게 눌러 헤드셋의 전원을 켤 수 있으며, 다시 한번 길게 누르면 전원이 꺼집니다. 헤드셋의 전원이 꺼지는지 켜지는지 오디오 알림으로 알 수 있습니다.



다른 기능

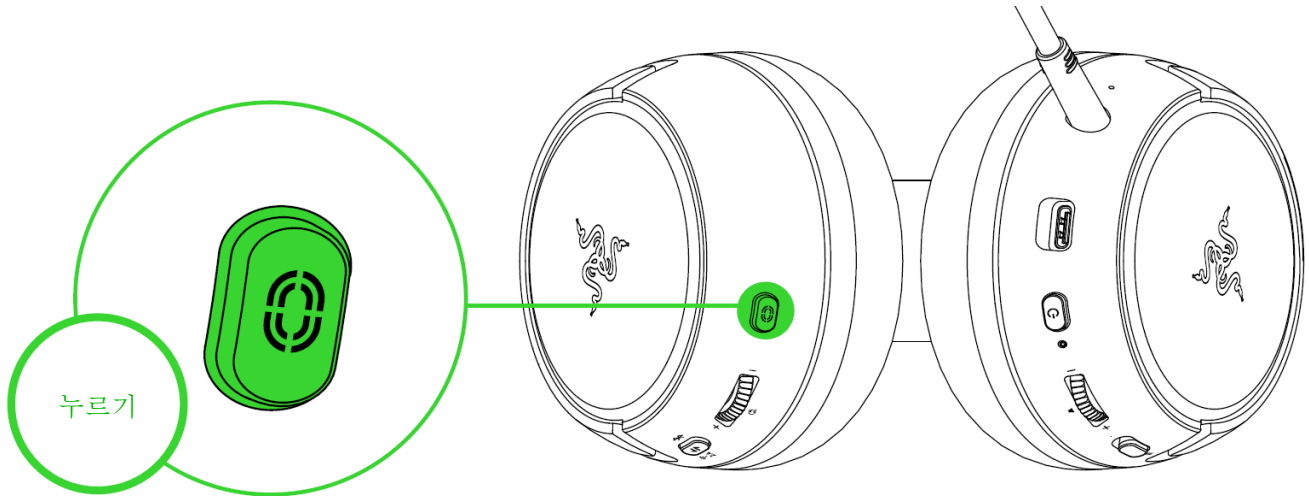
다른 기능들은 헤드셋이 켜져 있고 블루투스를 통해 기기와 연결되어 있는 상태에서 사용할 수 있습니다. 이러한 기능은 기기에서 현재 실행되는 동작에 따라 다릅니다.

한 번 누름	재생/일시 중지
	수신 전화 수락 또는 현재 통화 종료
	통화 보류 후 수신 전화 수락
	전화를 끊고 보류 중인 전화로 돌아가기
두 번 누름	수신 전화 거절
	통화 전환
	트랙 건너뛰기
세 번 누름	이전 트랙
전원이 꺼진 상태에서 5 초간 누릅니다	블루투스 페어링 모드 활성화

i 여기에 나열되어 있는 일부 기능은 특정 기기에 적용되지 않을 수 있습니다.

RAZER HYPERSENSE 버튼 사용하기

Razer HyperSense 가 활성화되면 헤드셋이 실시간으로 소리 신호를 진동으로 전환하여 이어컵 안에서 촉각 피드백을 제공합니다. 강도 수준을 조절하려면 HyperSense 버튼을 누르면 낮은 강도, 중간 강도, 높은 강도 그리고 HyperSense 끄기로 순환됩니다. 설정을 순환할 때마다 특정 톤을 통해서 어떤 설정을 선택했는지 알 수 있습니다.

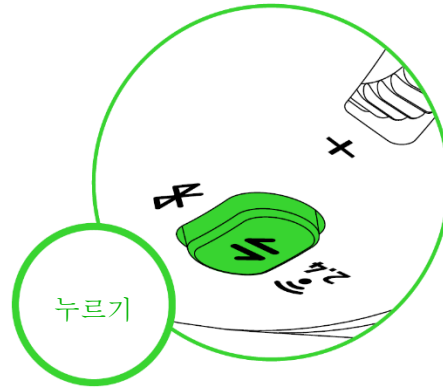


- i** 기본 설정으로 기능이 켜져 있으며, 중간 강도로 설정되어 있습니다. HyperSense 강도는 Razer Audio 앱에서 커스텀 설정할 수도 있습니다.

RAZER SMARTSWITCH/EQ 버튼

EQ 프리셋 전환하기

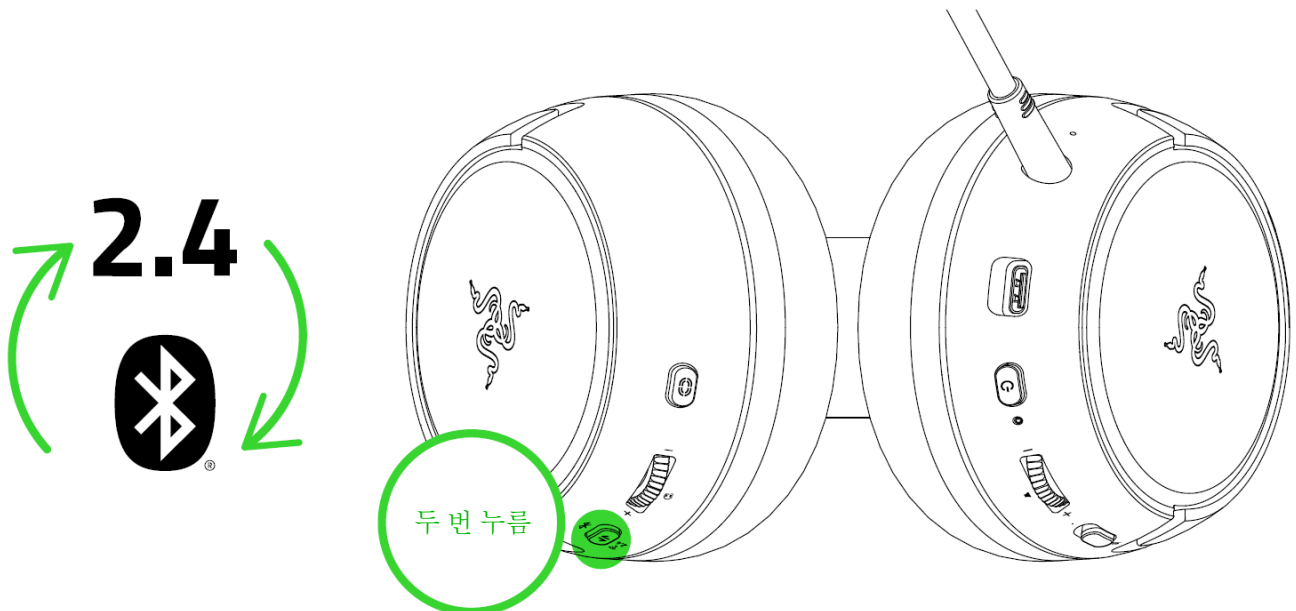
헤드셋에서 이용 가능한 기본 설정, 사운드 증폭, 저음 증폭, FPS, 커스텀 설정* EQ 프리셋을 전환하려면 Razer SmartSwitch/EQ 버튼을 누르세요.



**이 프리셋은 Razer Audio 앱에서 프리셋을 커스텀 설정한 후에만 이용 가능합니다.*

오디오 소스 전환하기

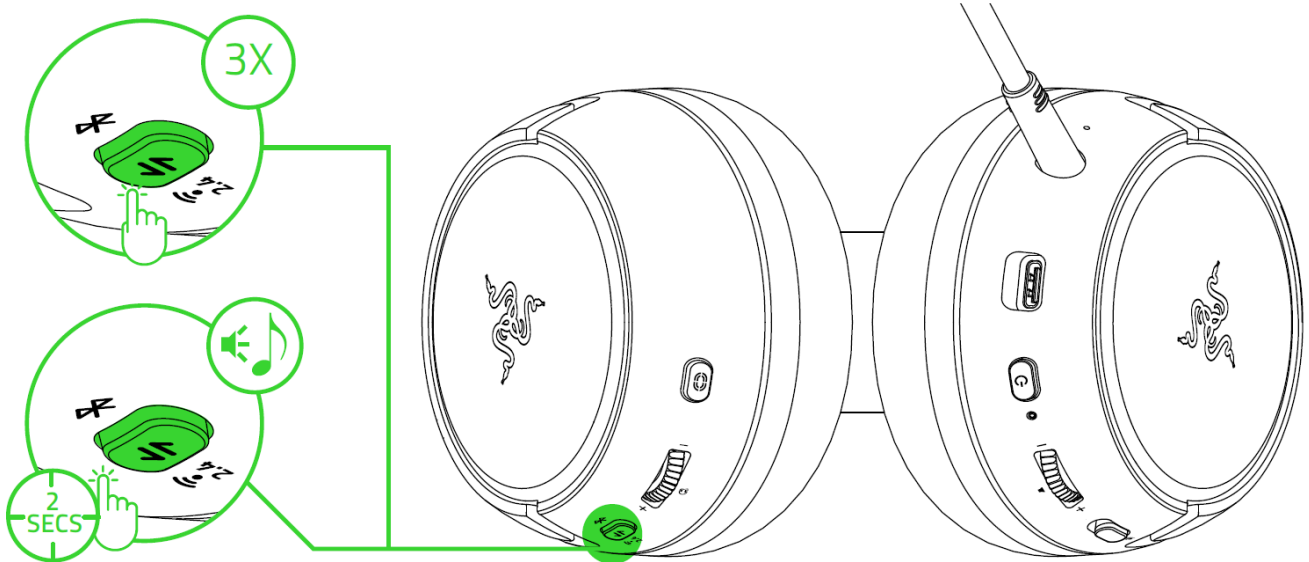
전원이 켜져 있는 상태이고 오디오 소스에 연결되어 있을 때 Razer SmartSwitch/EQ 버튼을 두 번 누르면 2.4GHz 에서 블루투스 오디오 소스로 또는 그 반대로 전환할 수 있습니다.



i 블루투스를 오디오 소스로 사용하면 헤드셋이 마지막으로 알려진 기기에 연결됩니다. 기기가 발견되지 않으면 페어링 모드가 활성화됩니다.

게이밍 모드 활성화/비활성화

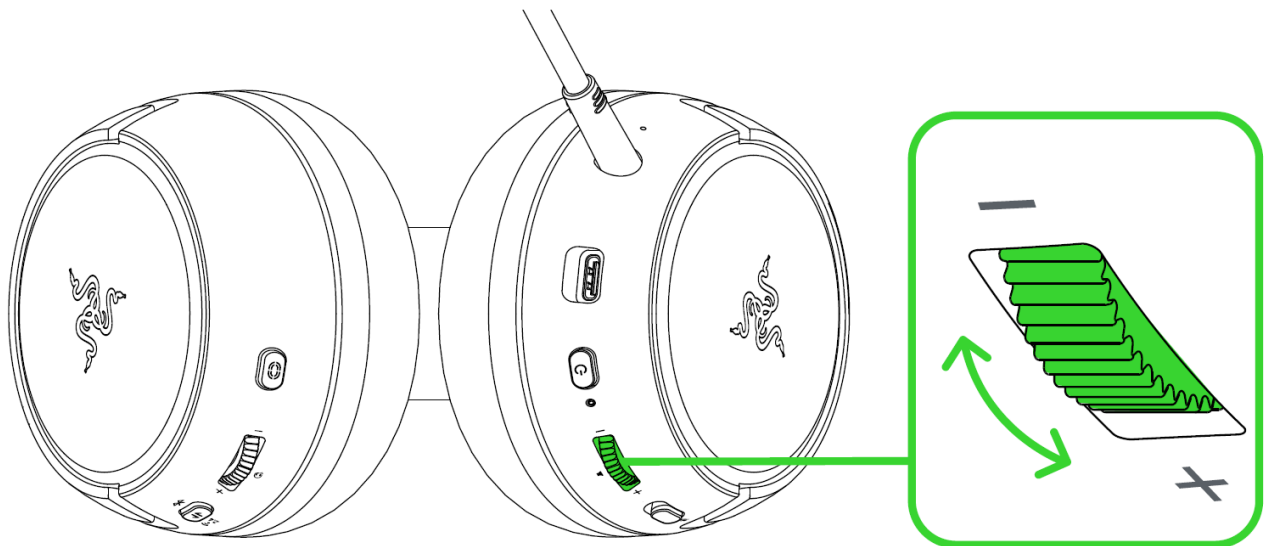
블루투스를 통해 연결되어 있는 경우 Razer SmartSwitch/EQ 버튼을 세 번 누르고 마지막으로 2 초 동안 길게 누르면 게이밍 모드를 활성화할 수 있습니다. 게이밍 모드가 활성화되면 헤드셋이 초저지연으로 동작하여 게이밍 시 더 빠른 실시간 오디오 피드백을 전달합니다. 게이밍 모드를 비활성화할 때에도 동일하게 반복합니다.



i 이 기능은 블루투스 연결 시에만 사용할 수 있습니다. 최상의 성능을 위해서는 헤드셋과 오디오 소스를 아주 가깝게 두는 것이 좋습니다.

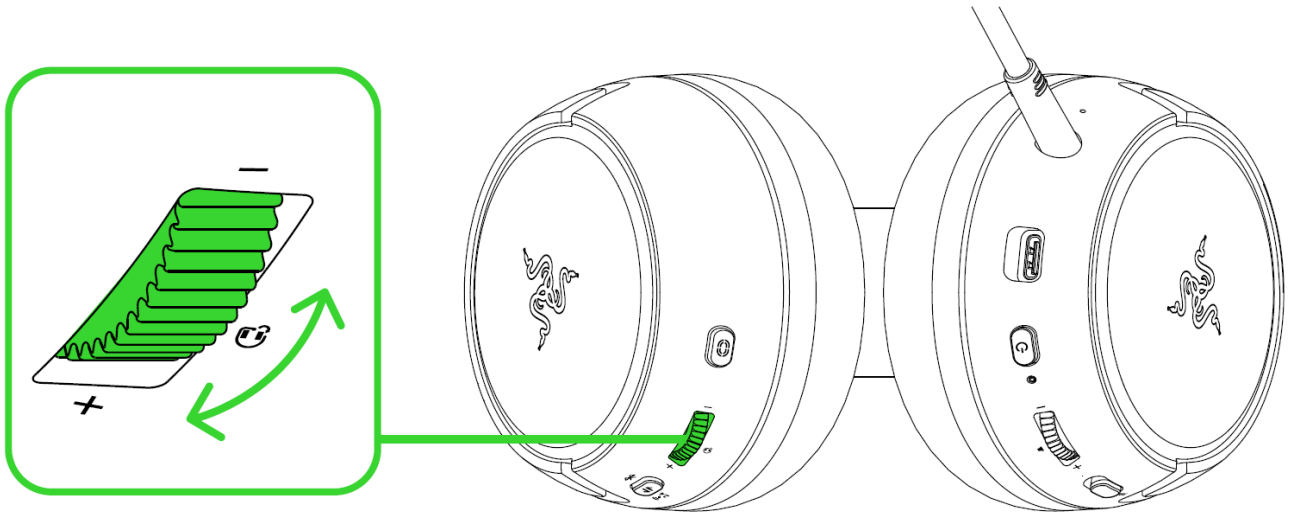
볼륨 휠

볼륨 휠을 회전시켜 볼륨을 높이거나 낮춥니다.



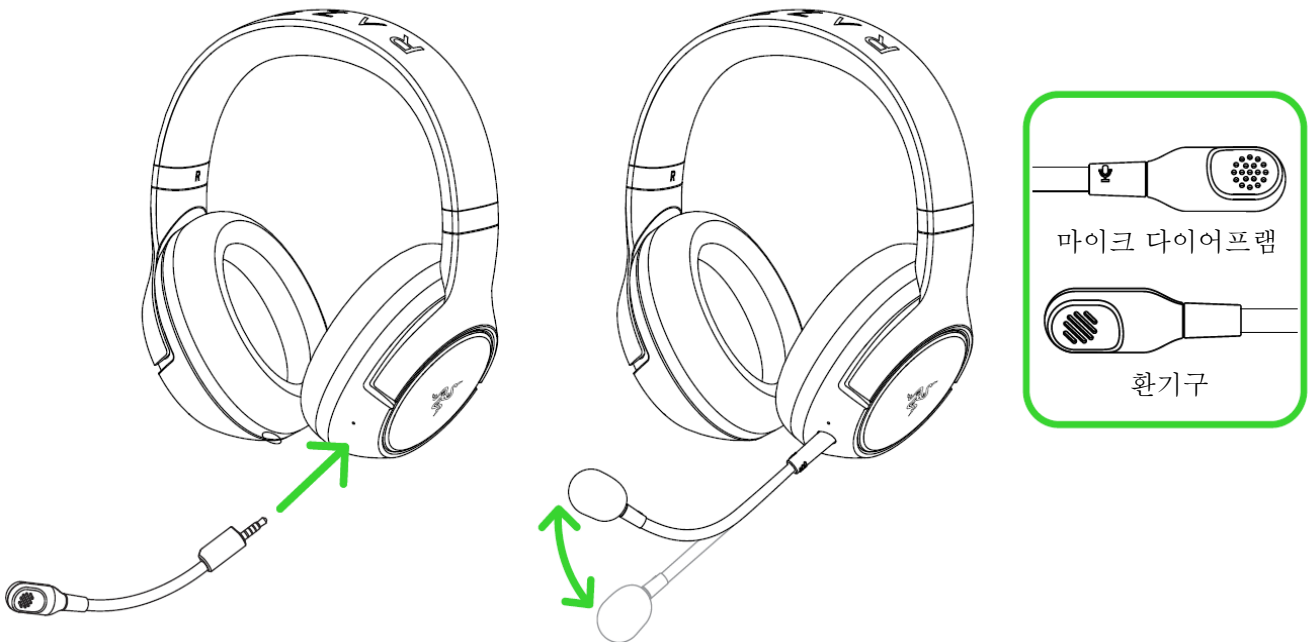
측음 휠

측음 휠을 회전시켜 헤드셋을 통해 들을 수 있는 내 목소리의 볼륨을 조정합니다.

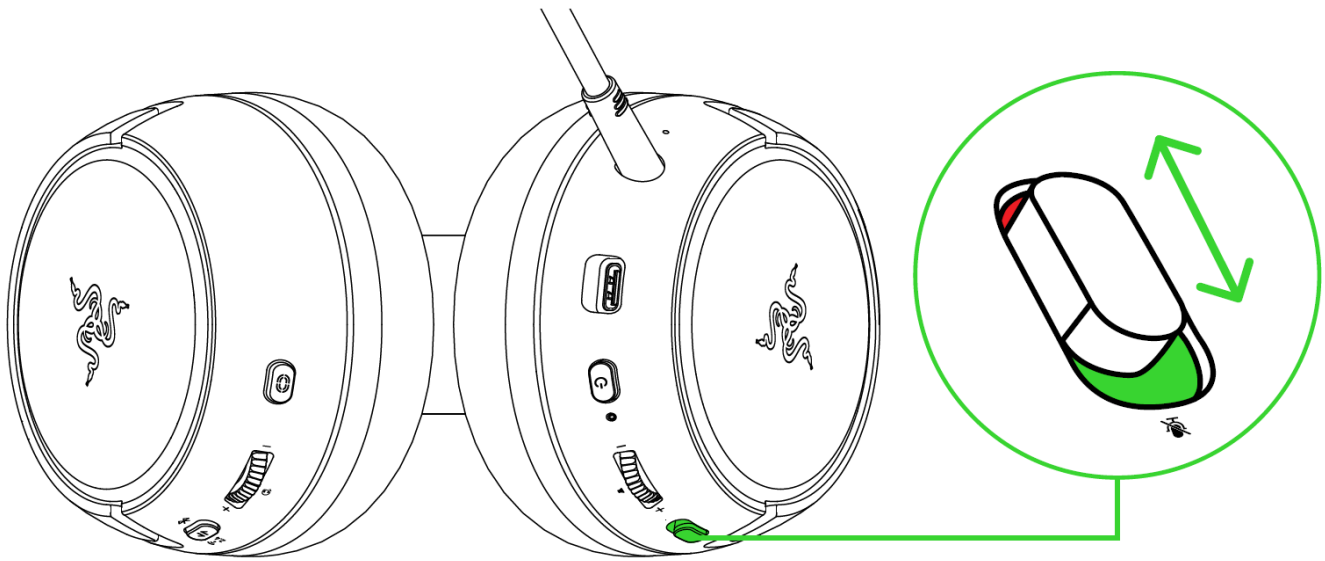


RAZER™ HYPERCLEAR 슈퍼카디오이드 마이크

Razer™ HyperClear 슈퍼카디오이드 마이크를 헤드폰에 연결하고 입과 평행이 될 때까지 구부립니다. 마이크 다이어프램이 전면에 있고 에어 벤트가 입의 반대쪽을 향하고 있는지 확인합니다.

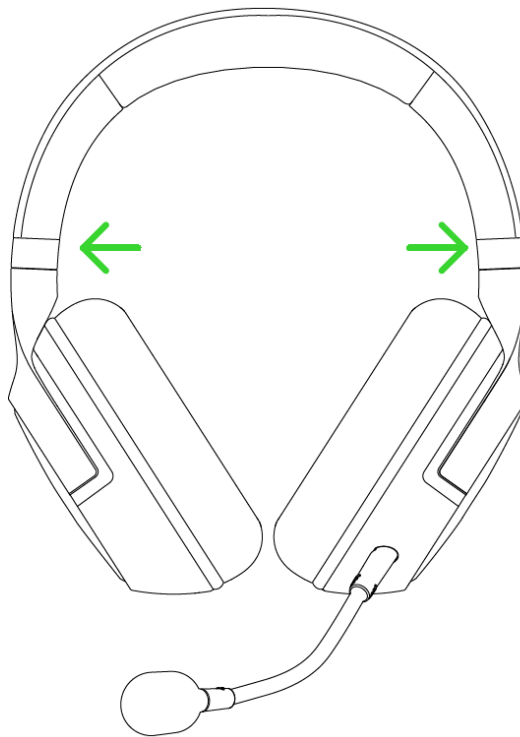


마이크 음소거 버튼을 밀어 마이크를 음소거하거나 음소거를 해제할 수 있습니다.



편안함

머리에 착용하기 전에 헤드셋을 살짝 늘려 헤드밴드의 압력을 최소화한 후에 착용하시는 것이 좋습니다. 단, 한계점 이상으로 헤드셋을 늘리지 마십시오.



여러분의 모바일 경험을 나만의 것으로 만드세요

Razer Audio 앱*

Razer Kaira Pro 의 고급 커스텀 설정이 훨씬 더 쉬워졌습니다. Razer Audio 앱을 통해 HyperSense 강도를 조정하거나, 나만의 EQ 설정을 만들거나 사전 설정 간에 전환하고, 자동 차단 기능을 커스텀 설정하는 등 언제 어디서나 다양한 기능을 사용할 수 있습니다.



AUDIO 앱



CHROMA RGB

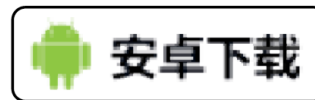


Razer Chroma RGB 앱*

1,680 만 가지의 컬러와 선택 가능한 다양한 조명 효과를 설정할 수 있는 Razer Chroma RGB 앱을 통해 헤드셋의 조명을 커스텀 설정하여 나만의 스타일을 드러내세요.



또는



RZR.TO/AUDAPP
(중국만 해당)

*앱을 사용할 때는 헤드셋이 블루투스를 통해 모바일 기기에만 연결되어 있는지 확인하십시오. 고정 청색 상태 표시등은 연결되었음을 나타냅니다.

6. 안전 및 유지관리

안전 지침

Razer Kaira Pro 을 최대한 안전하게 사용하려면 다음 안내를 따르십시오.

기기 사용에 문제가 있거나 문제 진단으로 해결되지 않으면 기기를 분리한 후 Razer 핫라인으로 연락하거나 support.razer.com 을 방문하여 지원을 받으십시오.

기기를 분해하지 말고(분해하는 경우 보증이 무효가 됨) 비정상적인 전류 부하에서 기기를 작동하지 마십시오.

기기를 물기가 있거나 습한 곳에 두지 마십시오. 지정된 온도 범위(0°C(32°F)~40°C(104°F)) 내에서만 기기를 작동하십시오. 온도가 이 범위를 초과하는 경우 기기의 플러그를 뽑고/뽑거나 스위치를 꺼서 최적의 수준으로 온도를 안정화하십시오.

이 기기는 낮은 볼륨에서도 외부의 주변 소리를 차단하여 외부 상황에 대한 인지 능력을 떨어뜨립니다. 주변 상황을 적극적으로 인지할 필요가 있는 활동을 하는 경우에는 기기를 제거해 주십시오.

오랜 기간 지나치게 높은 볼륨으로 오디오를 재생하면 청각 기능에 손상을 입을 수 있습니다. 또한, 일부 국가에서는 법으로 청각 기능에 영향을 주는 한도를 하루 8 시간 최대 사운드 레벨 86db 로 정하고 있습니다. 따라서 장시간 청취 시 편안한 레벨로 볼륨을 줄이는 것이 좋습니다. 여러분의 청각 기능을 잘 보호하십시오.

유지관리 및 사용

Razer Kaira Pro 은 최소한의 관리로 최적의 상태를 유지할 수 있습니다. 먼지가 쌓이지 않도록 한 달에 한 번씩 부드러운 천 또는 면봉으로 청소하는 것이 좋습니다. 비누 또는 강한 세척 용제는 사용하지 마십시오.

배터리 경고

Razer Kaira Pro 에는 리튬-이온 충전형 배터리가 장착되어 있습니다. 일반적으로 이러한 배터리의 기대 수명은 사용 방식에 따라 달라집니다. Razer Kaira Pro 에 내장된 리튬-이온 충전형 배터리가 방전된 것으로 의심되는 경우(충전량이 적음) 배터리를 충전해보시기 바랍니다.

주의: 개방하거나 훼손하거나 전도성 물질(금속), 습기, 액체, 불, 열에 노출시키지 마십시오.
이와 같은 경우 배터리 누액이나 폭발이 발생하여 개인 부상을 야기할 수 있습니다. 배터리의 수명은 사용 방식에 따라 달라집니다.

7. 법률 용어


저작권 및 지적 재산권 정보

©2021 Razer Inc. 판권 보유. Razer, "For Gamers. By Gamers.", "Razer Chroma" 로고는, 삼두사 로고, Razer 로고는 미국 및 다른 국가에 등록된 Razer Inc 및/또는 제휴사의 등록상표입니다. 다른 모든 상표는 해당 기업의 자산입니다. 다른 모든 상표는 해당 기업의 자산이며 여기에 언급된 기타 회사 및 제품 명은 해당 기업의 상표일 수 있습니다.

Android, Google, Google Logo, Google Play, and the Google Play logo are registered trademarks of Google LLC.

Apple, the Apple logo, and iPhone are trademarks of Apple Inc., registered in the U.S. and other countries. App Store is a service mark of Apple Inc. iOS is a trademark or registered trademark of Cisco in the U.S. and other countries and is used under license.

The Bluetooth® word mark and logos are registered trademarks owned by Bluetooth SIG, Inc., and any use of such marks by Razer is under license.

"", "PlayStation", PS5, and PS4 are registered trademarks of Sony Interactive Entertainment Inc. All rights reserved. Manufactured and distributed under license from Sony Interactive Entertainment LLC.

Windows and the Windows logo are trademarks of the Microsoft group of companies.

Razer Inc. (이하 “Razer”) 에 본 마스터 가이드의 제품과 관련된 저작권, 상표권, 영업 비밀, 특허권, 특허 출원 또는 기타 지적 재산권 (등록 또는 비등록) 이 있을 수 있습니다. 본 마스터 가이드를 가지고 있다고 해서 그와 같은 저작권, 상표권, 특허권 또는 기타 지적 재산권에 대한 사용권이 부여되는 것은 아닙니다. 본 Razer Kaira Pro (이하 “제품”) 은 포장 등의 사진에서 보는 것과 다를 수 있습니다. Razer 는 이러한 차이점 또는 발생할 수 있는 오류에 대해 아무런 책임이 없습니다. 이 설명서에 포함된 정보는 사전 통보 없이 변경될 수 있습니다.

제한된 제품 보증

제한된 제품 보증에 관한 현재 최신 조건을 확인하시려면 [razer.com/warranty](https://www.razer.com/warranty) 을 방문해 주십시오.

책임의 제한

Razer 는 어떠한 경우에도 제품의 배포, 판매, 재판매, 사용 또는 제품을 사용할 수 없으므로 인해 발생하는 어떠한 이익의 손실, 정보나 데이터의 손실, 기타 특수, 우발적, 간접적, 처벌적 또는 결과적이거나 부수적인 손해에 대해 책임지지 않습니다. 어떠한 경우에도 Razer 의 책임은 제품의 소매 구입 가격을 초과하지 않습니다.

일반 사항

이러한 조항은 제품을 구입한 사법 관할 구역의 법률에 따라 관할되며 해석됩니다. 여기에 있는 어떤 조항이 유효하지 않거나 재판상 강행할 수 없는 경우 그러한 조항(유효하지 않거나 강행할 수 없는 한)은 영향을 미치지 않고 배제되지만 나머지 조항은 유효합니다. Razer 는 언제라도 사전 통보 없이 어떤 조건이든.