



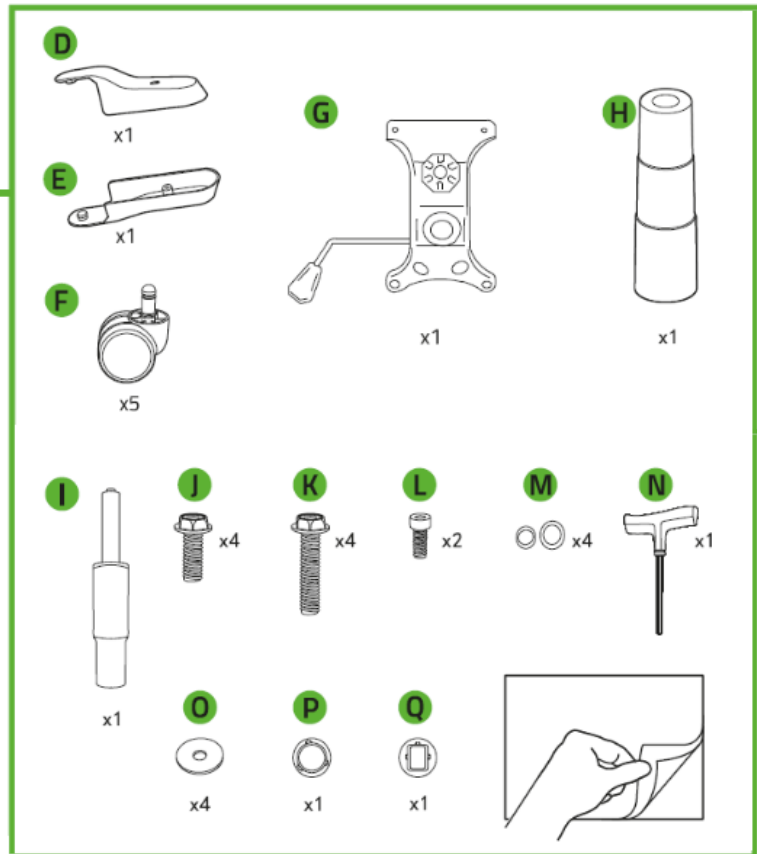
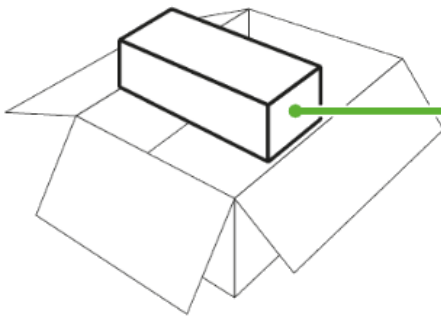
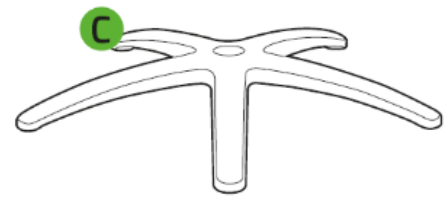
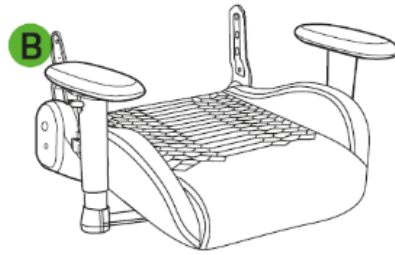
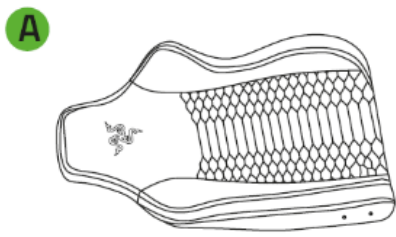
RAZER ISKUR X

الدليل الرئيسي

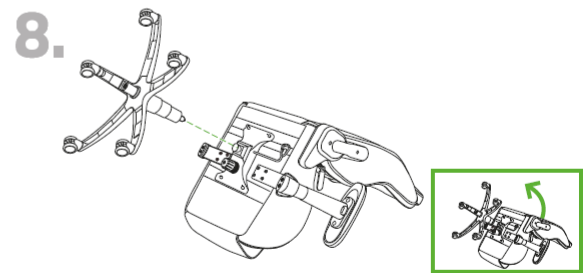
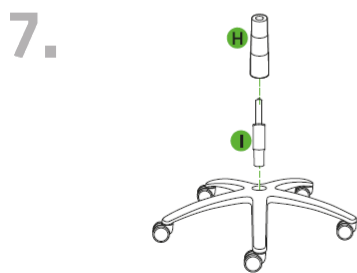
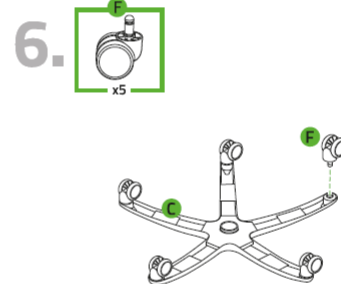
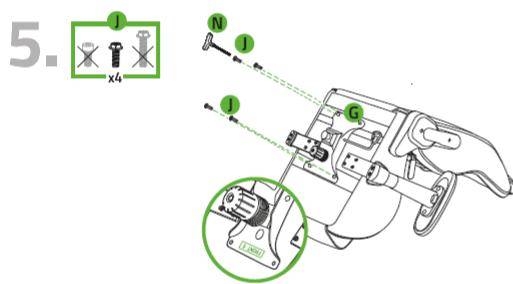
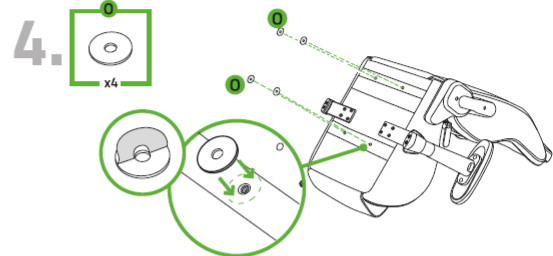
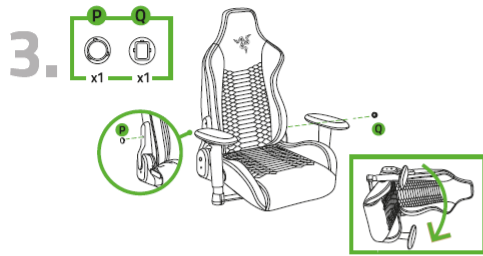
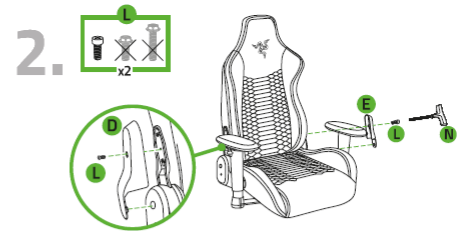
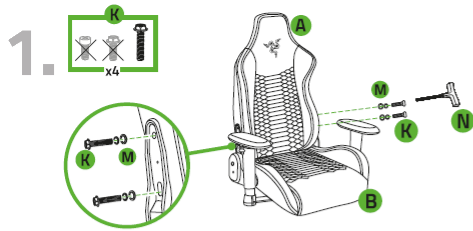
Razer Iskur X إذا كان أداء الألعاب القوي ينبع من الدعم القوي، فاجعل الراحة غايتك باستخدام كرسي الألعاب المريح المصمم للعب شديد المنافسة. لقد حان الوقت لاكتشاف ما يمكن أن يجلبه - الدعم الأساسي والراحة إلى لعبتك، وذلك بفضل تحسين حواف المقعد المزوية.

1. محتويات العبوة	3
2. التجميع	4
3. الاستخدام	5
4. دعنا نمنحك الضمان المناسب	6
5. السلامة والصيانة	7
6. المفردات القانونية	8

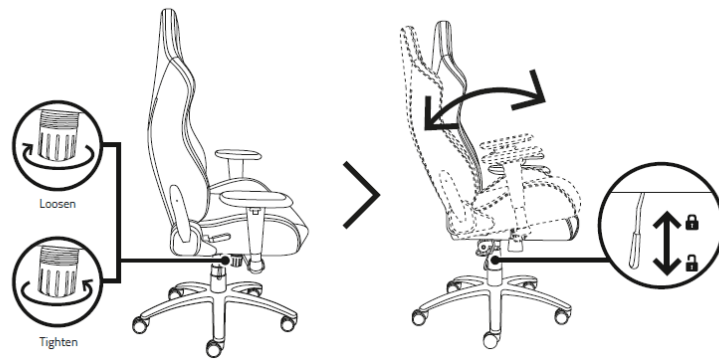
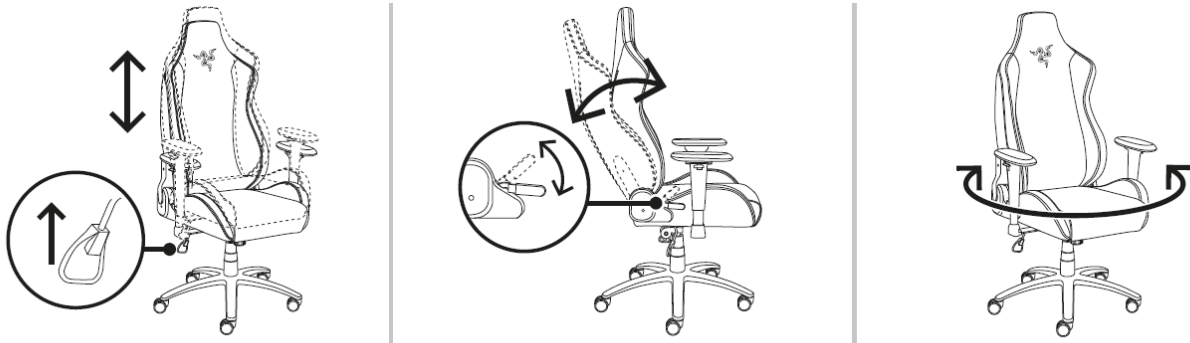
1. محتويات العبوة



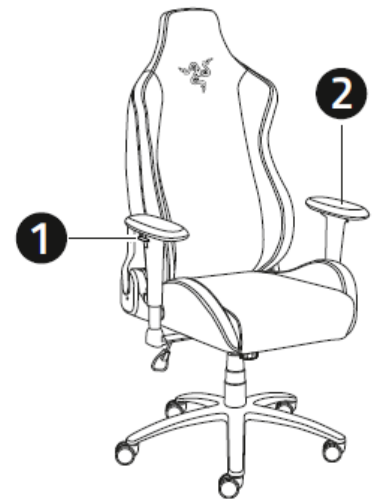
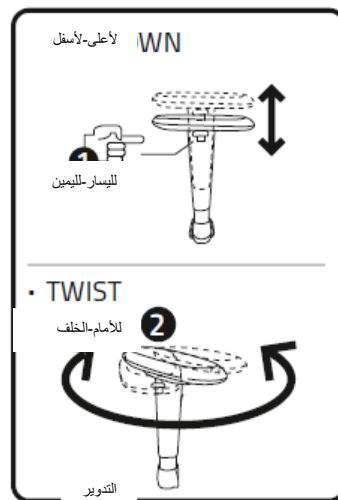
2. التجميع



3. الاستخدام

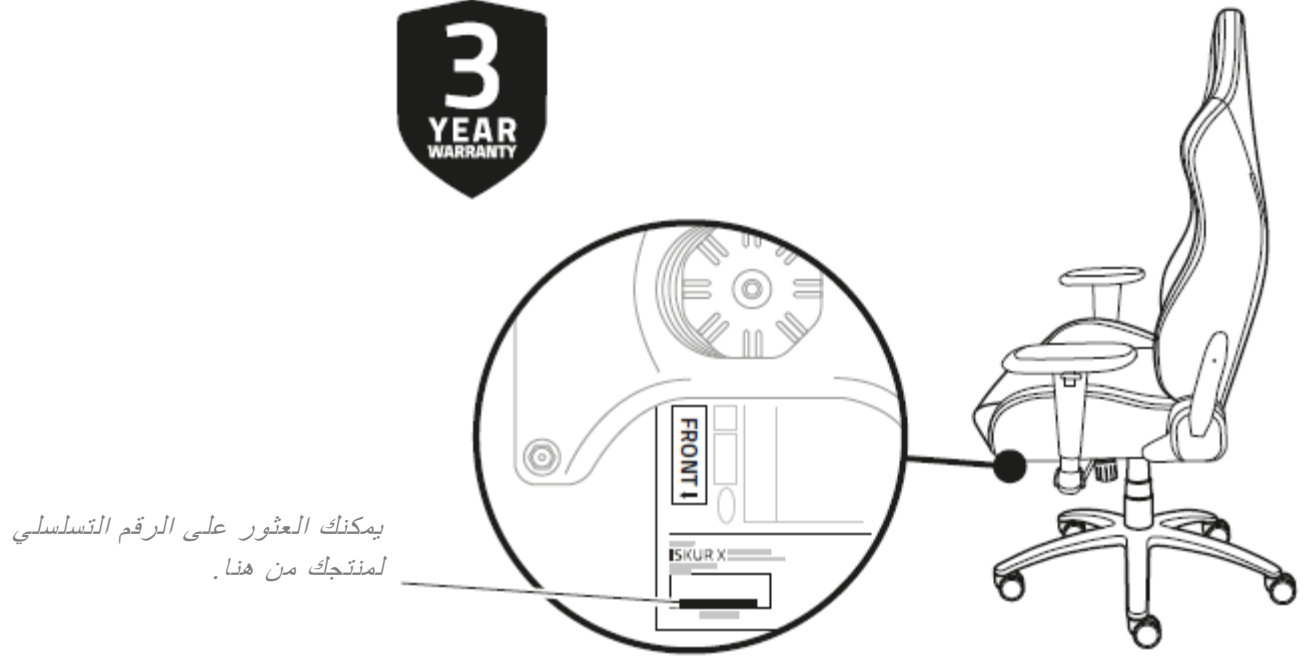


ضبط مسند الذراع



4. دعنا نمنحك الضمان المناسب

لقد حصلت على جهاز رائع في متناول يديك مع تغطية ضمان محدود لمدة 3 أعوام. استمتع الآن بأفضل الإمكانيات المتاحة واحصل على مزايا Razer الحصرية عن طريق التسجيل عبر الموقع razerid.razer.com



يمكنك العثور على الرقم التسلسلي
لمنتجك من هنا.

هل لديك سؤال؟ اسأل فريق دعم Razer على الموقع support.razer.com

5. السلامة والصيانة

إرشادات السلامة

صُم هذا المنتج باعتباره قطعة أثاث مصممة لتناسب شخص جالس أو متكئ. ولتحقيق أقصى درجات السلامة أثناء استخدام Razer Iskur X، ننصحك باتباع الإرشادات التالية:

- تعامل مع المنتج بعناية لتجنب إتلاف الكرسي، أو التسبب في إصابة نفسك أو للآخرين. وانتبه إلى وضع يديك أو إصبعك عند ضبط الحوامل المنزلفة والأذرع.
- احتفظ بمركز الثقل على المقعد مع وضع ظهرك على دعامة الفقرات القطنية؛ منعا لانقلاب الكرسي. لا تجلس على الحافة الأمامية للكرسي، أو تقف عليه، واضغط على مسند الظهر لأسفل أثناء إمالة الكرسي، أو ضع وزنك بالكامل على مسند الظهر.
- لمنع بهتان اللون وجفاف مواد التنجيد، وتشقق الأجزاء البلاستيكية، تجنب تعريضها لمصادر الحرارة العالية مثل جهاز مشع أو موقد؛ وأبعدها عن أشعة الشمس المباشرة.
- لتجنب كسر الكرسي، لا تضع أشياء ثقيلة على مساند الذراعين؛ ولا تتجاوز الحد الأقصى لوزن الكرسي البالغ 300 رطل. (136 كجم) (على سبيل المثال، جلوس أكثر من شخص على الكرسي).
- حافظ على الكرسي بعيدًا عن الأجسام الحادة، أو الحيوانات الأليفة ذات المخالب والأسنان؛ لمنع تلف مواد التنجيد.
- لا تستخدم هذا الكرسي ما لم يتم تثبيت جميع المسامير، والبراغي، والمقابض بإحكام؛ تجنبًا للحوادث. افحص جميع المسامير، والبراغي، والمقابض كل 90 يومًا على الأقل؛ وتأكد من إحكام ربطها بشكل صحيح.
- لا تستخدم سوى مذرات العجلات الصلبة على المناطق المغطاة بالسجاد؛ تجنبًا لإتلاف الأرضية. وينبغي بدلاً من ذلك شراء مذرات عجلات لينة وتركيبها للكرسي إذا كنت تستخدمه على أرضية صلبة أو سجادة مخصصة للمقاعد.

إذا واجهتك مشاكل في تشغيل كرسي Razer Iskur X بشكل صحيح ولم يتسن لك حلها من خلال إجراء استكشاف الأخطاء وإصلاحها، فاتصل بالخط الساخن لدى Razer أو يرجى زيارة الموقع الإلكتروني support.razer.com للحصول على المساعدة. وفي حالة فقدان أي أجزاء أو انكسارها أو تلفها أو اهترائها، فسنوفر لك قطع الغيار اللازمة إذا كان الكرسي لا يزال في فترة الضمان. لا تستخدم الكرسي حتى يتم الانتهاء من إصلاح الأجزاء أو استبدالها.

الصيانة

لا يتطلب الكرسي Razer Iskur X سوى قدر ضئيل من الصيانة للحفاظ عليه في حالة مثالية. ويمكن أن يؤدي التعرض المستمر للاحتكاك، وملامسة الجلد والسوائل التي يفرزها الجسم إلى تدهور المواد بمرور الوقت. نوصي بتنظيف الكرسي مرة كل شهر باستخدام قطعة قماش ناعمة أو من الألياف الدقيقة مع الماء الدافئ لمنع تراكم التعرق والأوساخ. كما يجب تنظيف الانسكابات على الفور لتجنب ظهور البقع مع تجفيفها تمامًا قبل استخدام الكرسي مرة أخرى. ويجب عدم استخدام الصابون أو مواد التنظيف القوية أو المواد الكاشطة لتجنب إتلاف الكرسي.

6. المفردات القانونية

معلومات حقوق الطبع والنشر والملكية الفكرية

© حقوق الطبع والنشر لعام 2021 محفوظة لشركة Razer Inc. جميع الحقوق محفوظة. اسم Razer، وشعار الثعبان ذي الرؤوس الثلاثة، وشعار Razer، و"Razer Chroma"، وشعار "For Gamers. By Gamers."، وعلامات تجارية مملوكة لشركة Razer Inc أو علامات تجارية مسجلة باسمها و/أو باسم الشركات التابعة لها في الولايات المتحدة أو الدول الأخرى.

وقد يكون لشركة ("Razer") Razer Inc. حقوق طبع ونشر أو علامات تجارية أو أسرار تجارية أو براءات اختراع أو تطبيقات حائزة على براءة اختراع أو غيرها من حقوق الملكية الفكرية (سواء مسجلة أو غير مسجلة) تتعلق بالمنتج الوارد في هذا "الدليل الرئيسي". وترويك بهذا "الدليل الرئيسي" لا يمنحك ترخيصاً فيما يتعلق بأي حقوق طبع ونشر أو علامة تجارية أو براءة اختراع أو غيرها من حقوق الملكية الفكرية الأخرى. وقد يختلف Razer Iskur X ("المنتج") عن الصور سواء على مستوى التغليف أو غير ذلك. ولا تتحمل Razer أي مسؤولية عن هذه الاختلافات أو عن أي أخطاء قد تظهر. وتخضع المعلومات الواردة في هذا الدليل للتغيير دون إخطار.

ضمان المنتج المحدود

للحصول على أحدث الشروط والأحكام الحالية الخاصة بالضمان المحدود للمنتج، يُرجى زيارة razer.com/warranty.

حدود المسؤولية

لا تتحمل Razer بأي حال المسؤولية عن أي خسارة للأرباح أو فقدان للمعلومات أو البيانات أو الأضرار الخاصة أو العارضة أو غير المباشرة أو العقابية أو التبعية التي تنشأ بأي طريقة نتيجة توزيع المنتج أو بيعه أو إعادة بيعه أو استخدامه أو عدم القدرة على استخدامه. ولا تتعدى مسؤولية Razer بأي حال من الأحوال سعر الشراء بالتجزئة للمنتج.

أحكام عامة

تخضع هذه الشروط وتُفسر وفقاً لقوانين الولاية القضائية التي تم فيها شراء المنتج. وإذا اعتبر أي شرط وارد هنا لاغياً أو غير نافذ، فإن هذا الشرط (طالما ظل لاغياً أو غير نافذ) لا يعتبر ساري المفعول ويعتبر مستبعداً دون إبطال أي من الشروط الباقية. وتحتفظ Razer بالحق في تعديل أي شرط في أي وقت دون إخطار.