



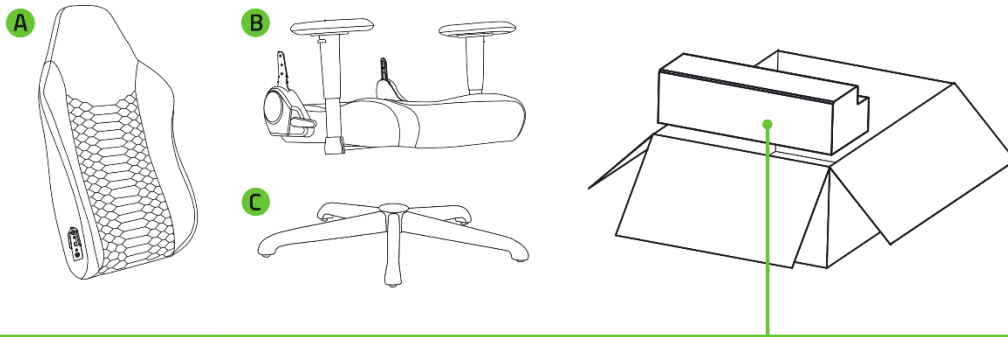
RAZER ISKUR V2 X NEWGEN  
雷蛇风神 V2 X NEWGEN

高级用户指南

# 目录

1. 内含物品 .....	2
2. 简要介绍 .....	3
3. 组装 .....	4
4. 使用 .....	6
5. 安全与维护 .....	7
6. 法律声明 .....	9

# 1. 内含物品

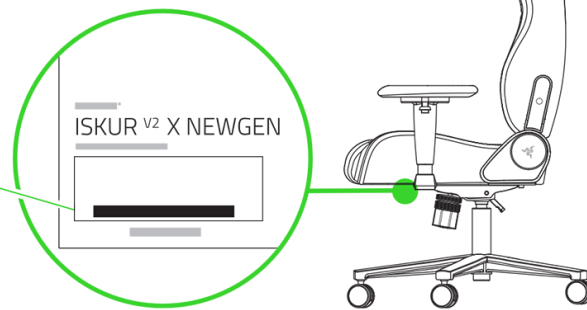


## 2. 简要介绍



你现在拥有了一台很棒的设备，并且附带三年的有限保修。  
即刻通过 [razerid.razer.com/cn-zh](https://razerid.razer.com/cn-zh) 在线注册，充分发挥设备的所有功能，并获得 Razer 雷蛇的独家福利。

产品的序列号位于此处。



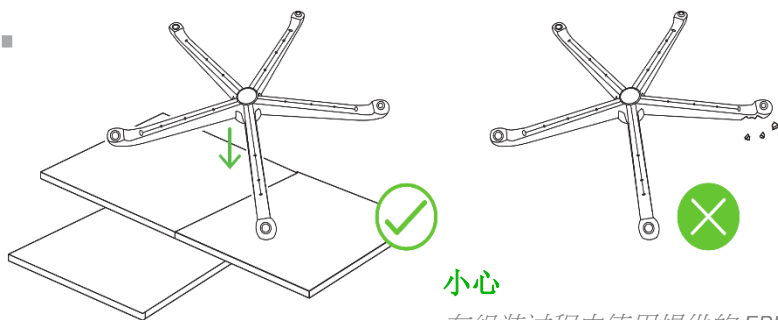
扫描此处



根据延长保修计划提供 2 年额外有限保修，详情请查看链接  
[razer.com/campaigns/razer-gaming-chair-extended-warranty](https://razer.com/campaigns/razer-gaming-chair-extended-warranty)

### 3. 组装

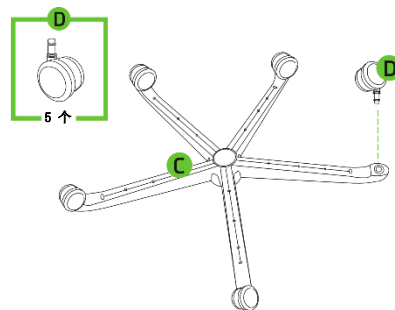
1.



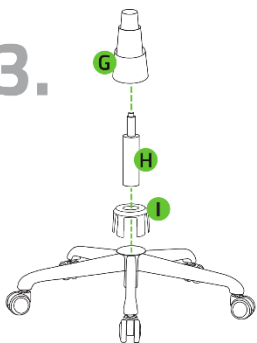
小心

在组装过程中使用提供的 EPE 泡棉作为地面垫层，以保护您的产品。

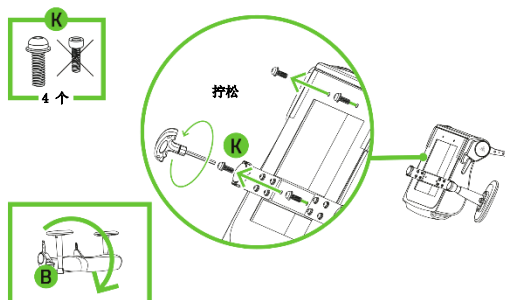
2.



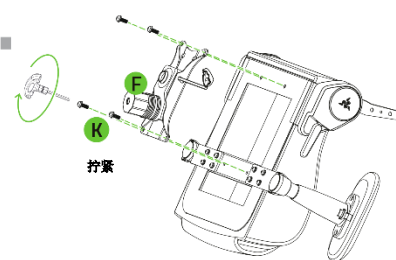
3.



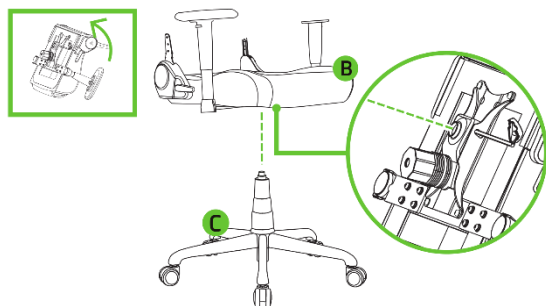
4.



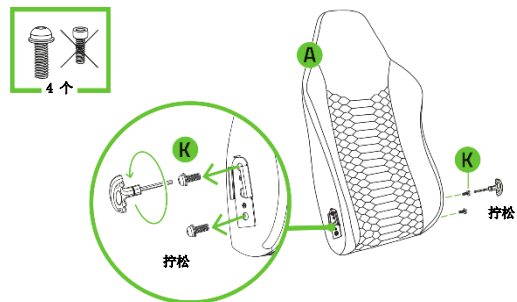
5.



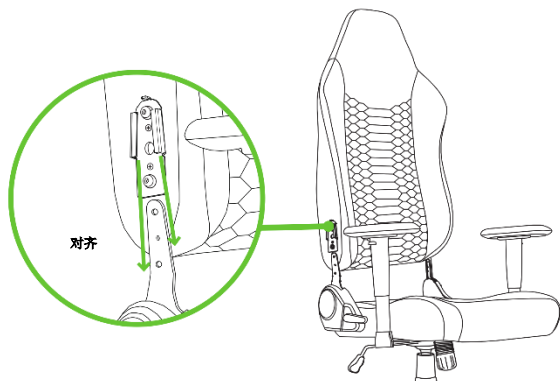
6.



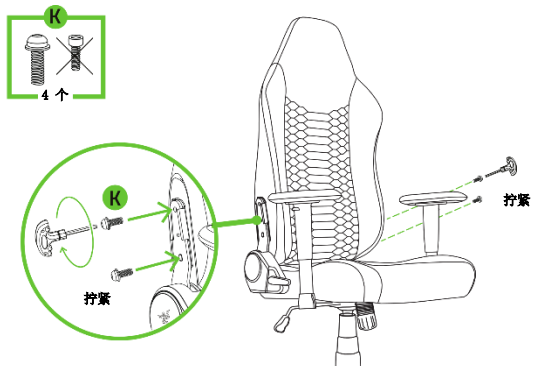
7.



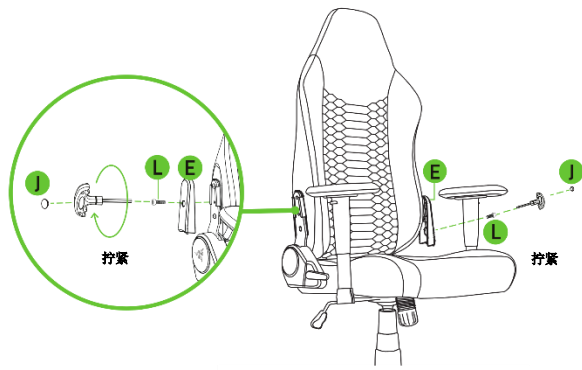
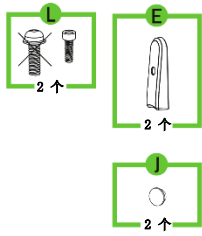
8.



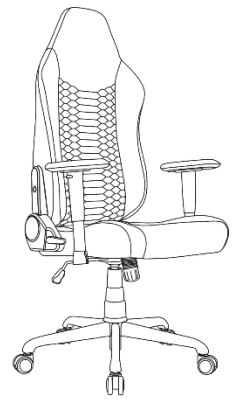
9.



10.

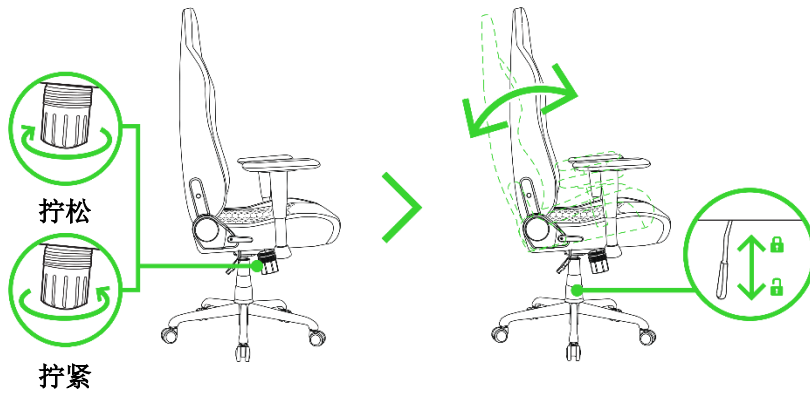
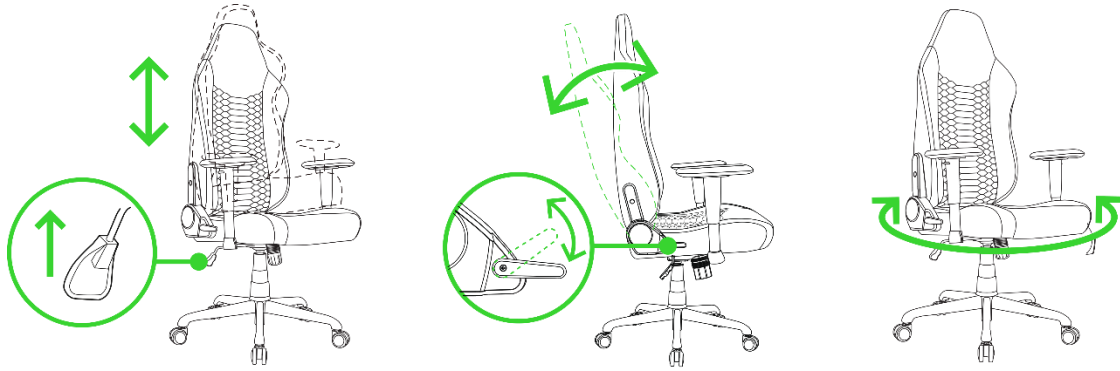


11.

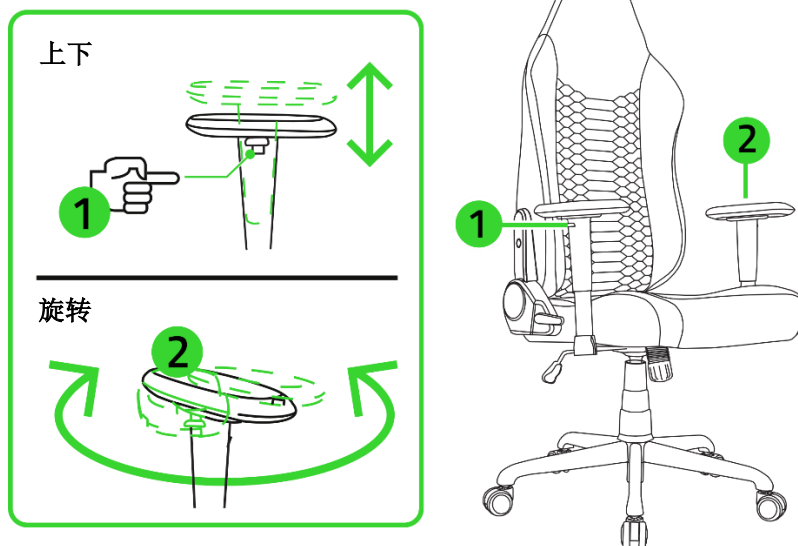


## 4. 使用

### 基本调节



### 扶手调节



---

## 5. 安全与维护

### 安全指南

该产品是一种家具，供一个人安坐或斜躺。为了让你在使用 Razer Iskur V2 X NewGen 雷蛇风神 V2 X NewGen 时最大限度地确保安全，我们建议你遵循以下指引：

- 为避免损坏座椅，或对自己或他人造成伤害，操作本产品时请务必小心。调整滑块和高度调整杆时请注意手或手指的位置。
- 为防止座椅翻倒，请将重心放在座面，腰部靠着腰垫。请勿只坐在座面最前端、站立在座椅上、当座椅倾斜时向下推靠背，或将身体全部重量放在靠背上。
- 为防止褪色、表面干裂，或塑料零部件破裂等情况，请勿让座椅处于高温中，如靠近散热器或壁炉；并避免阳光直射。
- 为避免折断座椅，不要在扶手上放置重物。另外，不要超过座椅的重量上限 136 公斤（例如，不要多人同时坐在座椅上）。
- 为避免座椅表面损坏，请让座椅远离尖锐物体或有利爪和尖齿的宠物。
- 为避免发生事故，除非所有螺栓、螺钉和旋钮都已正确固定，否则请勿使用此座椅。至少每 90 天检查一次所有螺栓、螺钉和旋钮的固定情况，并确保都已正确拧紧。
- 为避免损坏地板，请只在铺有地毯的区域使用硬质脚轮。如果你的地板表面坚硬或使用了椅垫，则应该为座椅购买并安装软质脚轮。

如果你无法正常使用 Razer Iskur V2 X NewGen 雷蛇风神 V2 X NewGen，并且无法通过疑难解答排除故障，请拨打 Razer 雷蛇服务热线或访问 [support.razer.com/cn](https://support.razer.com/cn) 获取协助。如果有任何零部件遗失、损坏、破裂或磨损，而你的座椅仍在保修期内，我们会为你提供更换零部件。在部件得到维修或更换之前，请勿使用座椅。

## 保养

Razer Iskur V2 X NewGen 雷蛇风神 V2 X NewGen 只需很少的维护，就能保持最佳性能。如果产品长时间受到摩擦，或接触皮肤或体液，则材料性能会退化。我们建议你使用软布或超细纤维布蘸取少许温水清洁座椅，每月一次，以防止汗液和污垢积聚。如果有液体洒在座椅上，请立即清理，确保没有污渍残留，并等座椅完全风干之后再行使用。请勿使用肥皂、腐蚀性清洁剂或研磨剂，以免损坏座椅。

---

## 6. 法律声明

### 版权和知识产权信息

©2026 Razer Inc. 保留所有权利。Razer 雷蛇、三头蛇徽标、Razer 雷蛇徽标，以及“始于玩家，赋予玩家”是 Razer Inc. 和/或其附属公司在美国或其他国家/地区的商标或注册商标。所有其他商标均为其各自所有者的财产。

Razer Inc.（本指南中称为“Razer 雷蛇”）对本指南述及的产品可能拥有版权、商标权、商业秘密、专利权、专利申请或其他知识产权（不管已注册还是未注册）。提供本指南并不意味着授予你任何此类版权、商标、专利或其他知识产权。Razer Iskur V2 X NewGen 雷蛇风神 V2 X NewGen（以下称“产品”）可能与包装或其他地方上的图片不同，请以实物为准。Razer 雷蛇对于此类差异或任何其他可能出现的错误不承担任何责任。本指南中的信息可能随时更改，恕不另行通知。

### 有限产品保修

有关有限产品保修的最新条款，请访问 [cn.razer.com/warranty](https://cn.razer.com/warranty)。

### 责任限制

在任何情况下，由于任何形式的产品分发、销售、转售、使用或不能使用而导致的任何利润损失、信息或数据的丢失，以及特殊、偶然、间接、惩罚性或结果性或附带损害，Razer 雷蛇均不承担责任。在任何情况下，Razer 雷蛇所承担的责任均不超过产品的零售价。

### 一般条款

本协议条款将受产品购买地司法管辖区的法律管辖并依其解释。如果本协议中任何条款被认定为无效或不可执行，则此类条款（只要其无效或不可执行）不得生效并应排除在本协议之外，但不会让任何剩余的条款无效。Razer 雷蛇保留随时修订任何条款的权利，恕不另行通知。