



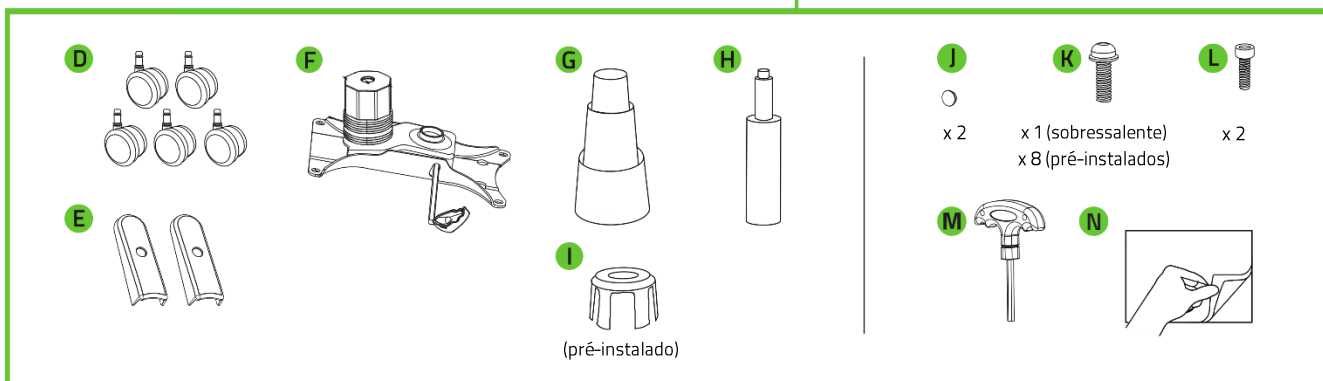
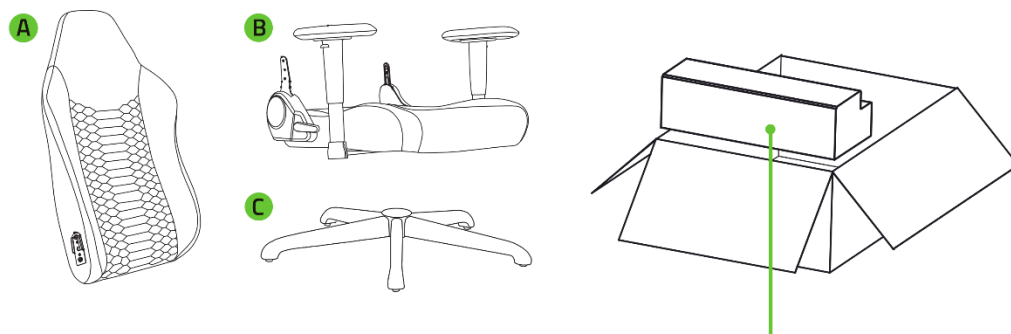
# RAZER ISKUR V2 X NEWGEN

GUIA PRINCIPAL

# CONTEÚDO

1. CONTEÚDO DA EMBALAGEM.....	2
2. NÓS LHE DAMOS COBERTURA.....	3
3. MONTAGEM .....	4
4. USO .....	6
5. SEGURANÇA E MANUTENÇÃO.....	7
6. INFORMAÇÕES LEGAIS .....	9

# 1. CONTEÚDO DA EMBALAGEM



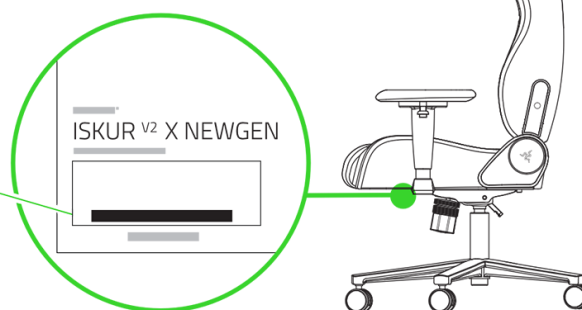
---

## 2. NÓS LHE DAMOS COBERTURA



Você tem um ótimo dispositivo em suas mãos, o mesmo inclui garantia limitada com cobertura de 3 anos. Agora, maximize seu potencial e ganhe benefícios exclusivos da Razer registrando-se em [razerid.razer.com](https://razerid.razer.com)

*O número de série do seu produto pode ser encontrado aqui.*



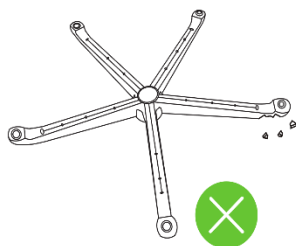
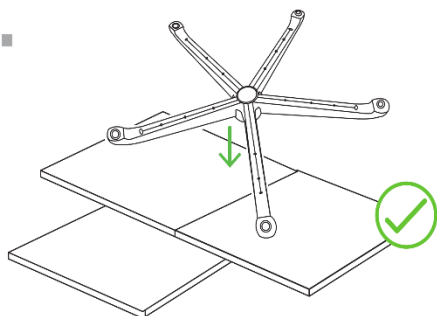
### ESCANEIE AQUI



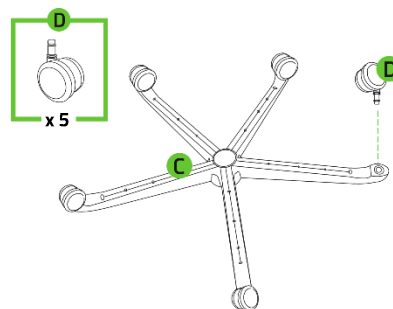
2 anos de garantia limitada adicional de acordo com o programa de garantia estendida. Os detalhes podem ser encontrados no link. [razer.com/campaigns/razer-gaming-chair-extended-warranty](https://razer.com/campaigns/razer-gaming-chair-extended-warranty)

### 3. MONTAGEM

1.



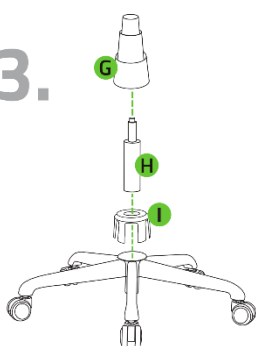
2.



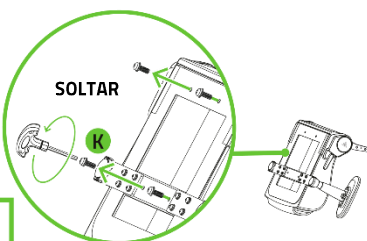
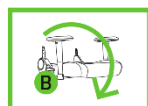
#### CUIDADO

Use as espumas EPE fornecidas como acolchoamento do piso para proteger seu produto durante a montagem.

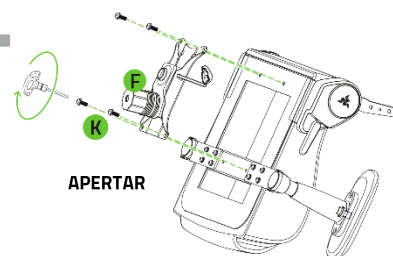
3.



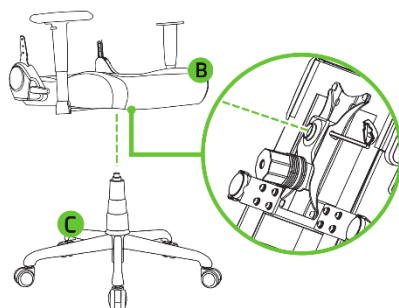
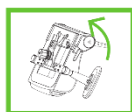
4.



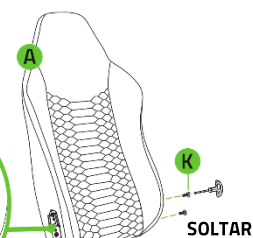
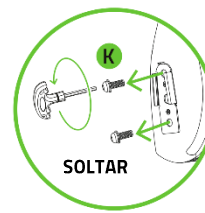
5.



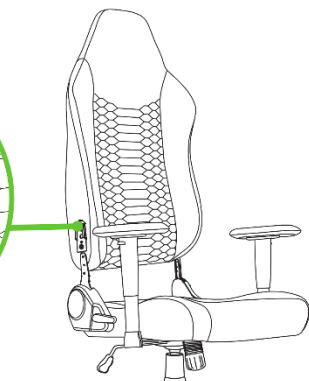
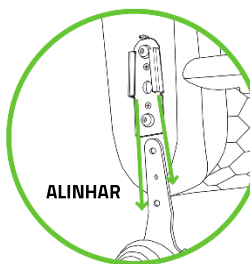
6.



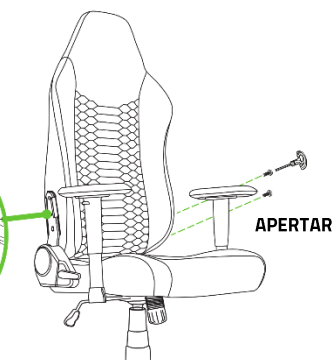
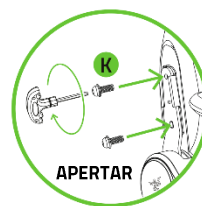
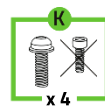
7.



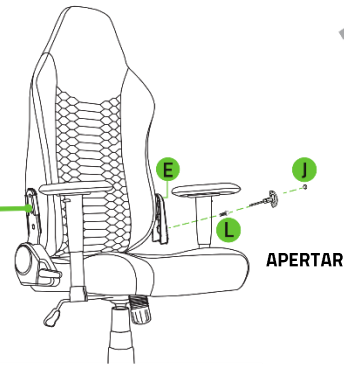
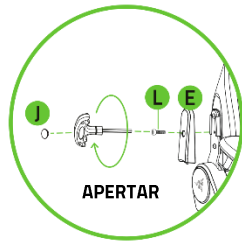
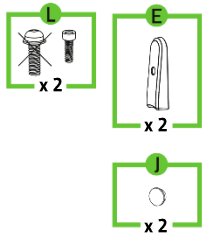
8.



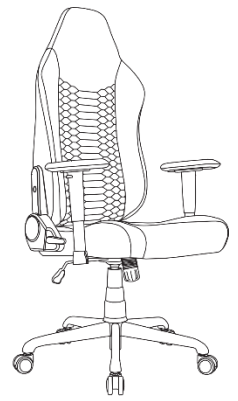
9.



10.

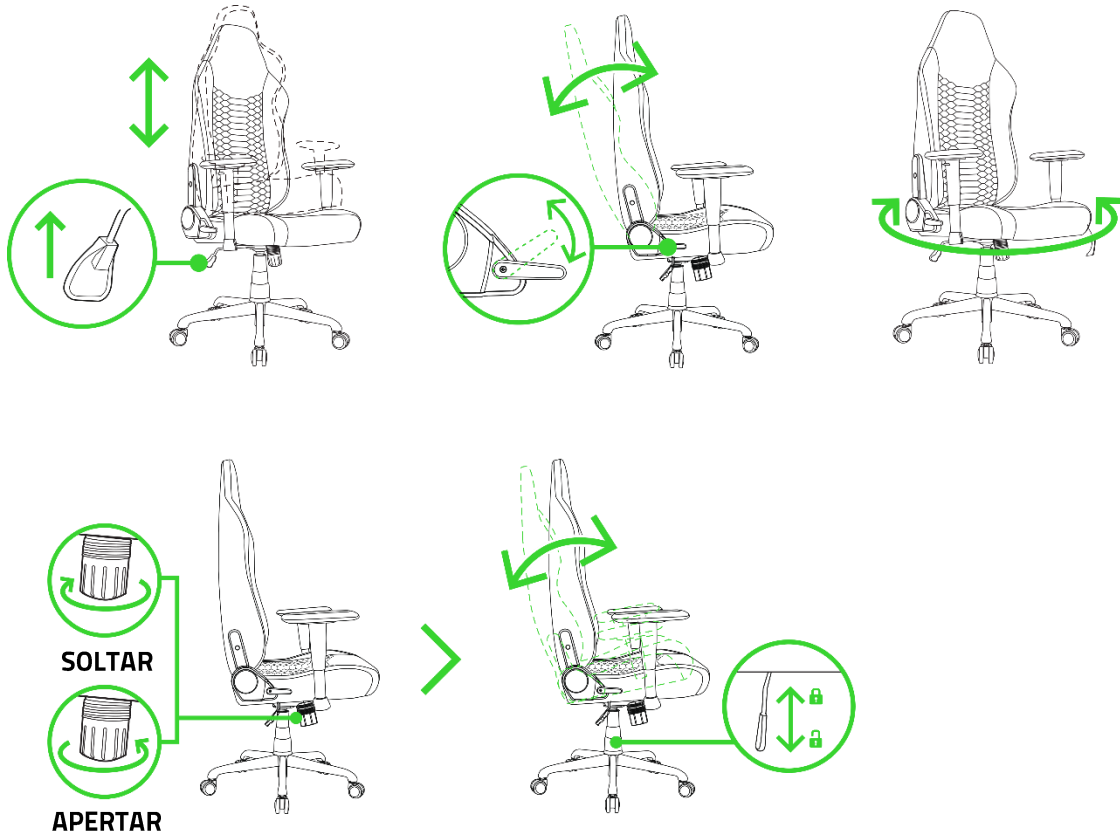


11.

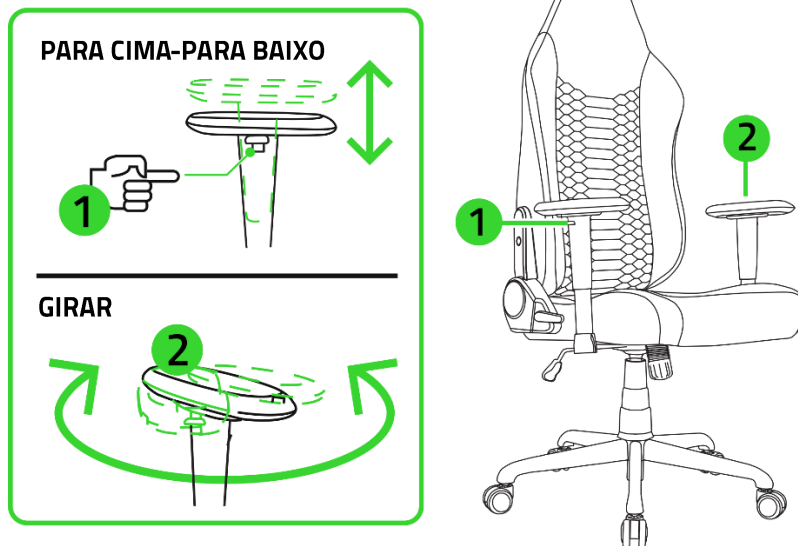


## 4. USO

### AJUSTES BÁSICOS



### AJUSTE DO BRAÇO



---

## 5. SEGURANÇA E MANUTENÇÃO

### ORIENTAÇÕES DE SEGURANÇA

Este produto se destina ao uso como móvel projetado para acomodar uma pessoa sentada ou reclinada. Para obter a máxima segurança durante o uso da Razer Iskur V2 X NewGen, sugerimos que você siga as orientações abaixo:

- Para evitar danos à cadeira ou lesões para si mesmo ou para outras pessoas, manobre o produto com cuidado. Esteja atento ao posicionamento da mão e dos dedos ao ajustar as guias deslizantes e alavancas.
- Para evitar que a cadeira capote, mantenha o centro de gravidade sobre o assento, com as costas apoiadas no suporte lombar. Não se sente na borda frontal da cadeira, não fique em pé sobre a cadeira, não puxe o encosto para baixo enquanto a cadeira estiver reclinada e não coloque todo o seu peso no encosto.
- Para evitar que a cor desbote, que o estofamento se seque e que as peças em plástico rachem, evite a exposição ao calor intenso, como o de aquecedores ou lareiras, e à luz direta do sol.
- Para evitar que a cadeira quebre, não coloque objetos pesados nos descansos para os braços e não ultrapasse o limite de peso da cadeira de 136 kg (p. ex., com mais de uma pessoa sentada na cadeira).
- Para evitar danos ao estofamento, mantenha a cadeira longe de objetos afiados ou de animais de estimação com unhas ou dentes pontiagudos.
- Para evitar acidentes, só use a cadeira se todos os parafusos, porcas e manípulos estiverem firmemente apertados. Verifique todos os parafusos, porcas e manípulos a cada 90 dias para garantir que estejam apertados adequadamente.
- Para evitar danificar o piso, use os rodízios para pisos firmes apenas em áreas acarpetadas. Se for utilizar a cadeira em áreas de piso firme ou com tapete para cadeiras, adquira os rodízios macios e instale-os na cadeira.

Se tiver problemas para operar a Razer Iskur V2 X NewGen adequadamente e a solução de problemas não for suficiente, entre em contato com a linha direta da Razer, ou visite [support.razer.com](https://support.razer.com) para receber assistência. Se houver qualquer parte ausente, quebrada, danificada ou gasta e a cadeira ainda estiver na garantia, a empresa fornecerá peças para substituição. Não use a cadeira até o reparo ou troca das peças.

## MANUTENÇÃO

A Razer Iskur V2 X NewGen requer uma manutenção mínima para se manter em condições ideais. A exposição constante à fricção, à pele e aos fluidos corporais pode degradar os materiais ao longo do tempo. Para evitar o acúmulo de suor e sujeira, recomendamos que a cadeira seja limpa uma vez por mês utilizando-se um pano macio ou em microfibra com um pouco de água morna. Se derramar líquidos na cadeira, limpe-a imediatamente para evitar manchas, e deixe-a secar por completo antes de usá-la novamente. Para evitar danificar a cadeira, não use sabão ou agentes de limpeza agressivos ou abrasivos.

---

## 6. INFORMAÇÕES LEGAIS

### INFORMAÇÕES SOBRE DIREITOS AUTORAIS E PROPRIEDADE INTELECTUAL

©2026 Razer Inc. Todos os direitos reservados. Razer, o logotipo da cobra com três cabeças, o logotipo Razer e “For Gamers. By Gamers.” são marcas comerciais ou marcas comerciais registradas da Razer Inc. e/ou de empresas afiliadas nos Estados Unidos ou em outros países. Todas as outras marcas comerciais são propriedade de seus respectivos donos.

A Razer Inc. (“Razer”) pode ser detentora de direitos autorais, marcas comerciais, segredos comerciais, patentes, pedidos de patentes ou outros direitos de propriedade intelectual (registrados ou não) referentes ao produto em questão neste guia. O fornecimento deste guia não lhe concede licença sobre qualquer direito autoral, marca comercial, patente ou direito de propriedade intelectual, seja qual for. A Razer Iskur V2 X NewGen (o “Produto”) pode diferir das imagens apresentadas na embalagem ou em outros contextos. A Razer não assume qualquer responsabilidade por tais diferenças nem por quaisquer erros que possam aparecer. As informações contidas neste guia estão sujeitas a alteração sem aviso prévio.

### GARANTIA LIMITADA DO PRODUTO

Para obter os termos atuais e mais recentes da Garantia Limitada do Produto, visite [razer.com/warranty](https://razer.com/warranty).

### LIMITAÇÃO DE RESPONSABILIDADE

Em nenhuma circunstância a Razer será responsável por qualquer perda de lucro, de informações ou de dados, danos especiais, acidentais, indiretos, indenizatórios ou provenientes de qualquer modo de distribuição, venda, revenda, uso ou incapacidade de uso do Produto. Em nenhuma circunstância a responsabilidade da Razer ultrapassará o valor de compra do Produto no varejo.

### GERAL

Estes termos serão regidos pela legislação da jurisdição na qual o Produto foi adquirido e serão interpretados de acordo com ela. Se qualquer termo neste documento for julgado inválido ou inexecutável, então tal termo (enquanto inválido ou inexecutável) será considerado sem efeito e excluído, sem invalidar quaisquer termos remanescentes. A Razer reserva-se o direito de retificar qualquer termo a qualquer momento e sem aviso prévio.