



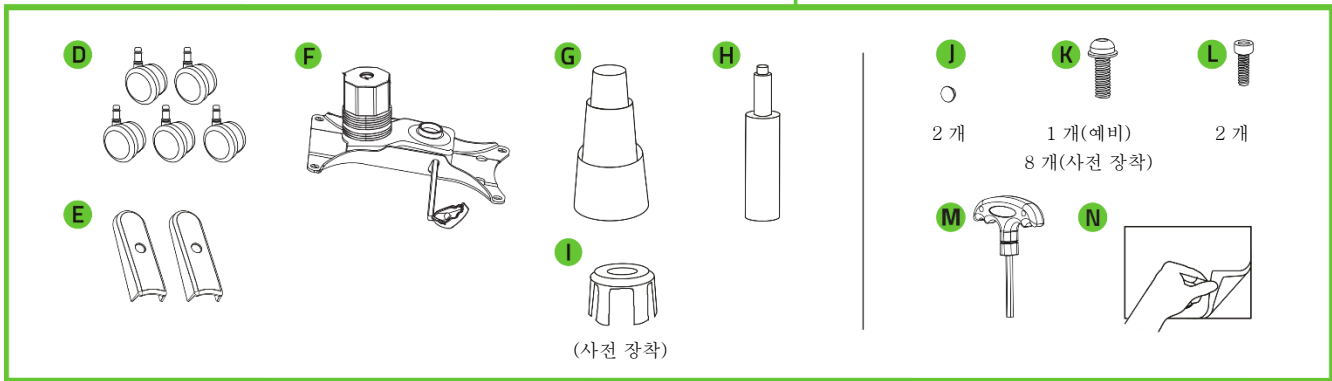
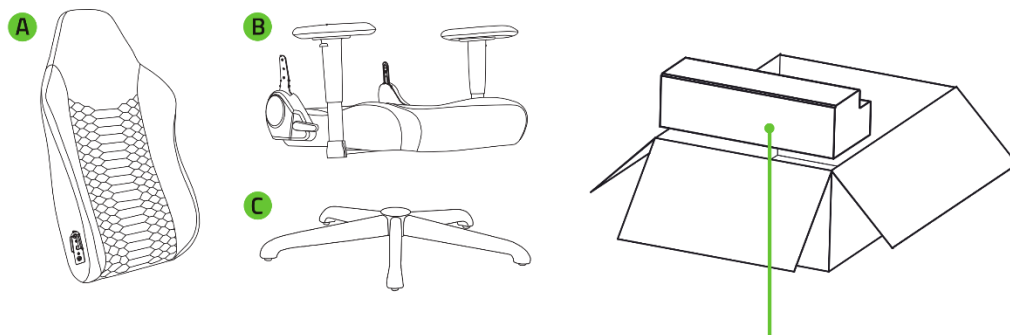
RAZER ISKUR V2 X NEWGEN

마스터 가이드

목차

1. 구성품.....	2
2. 보증 지원.....	3
3. 조립.....	4
4. 사용.....	6
5. 안전 및 유지관리.....	7
6. 법률 용어.....	9

1. 구성품

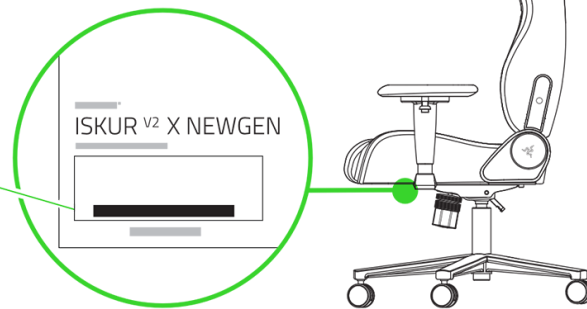


2. 보증 지원



3년간 제품의 품질을 보증하는 훌륭한 기기를 얻으셨습니다. razerid.razer.com에서 등록하여 제품 성능 향상과 Razer의 특별한 혜택을 누리실 수 있습니다.

제품 일련 번호는 여기에서 확인할 수 있습니다.



여기를 스캔

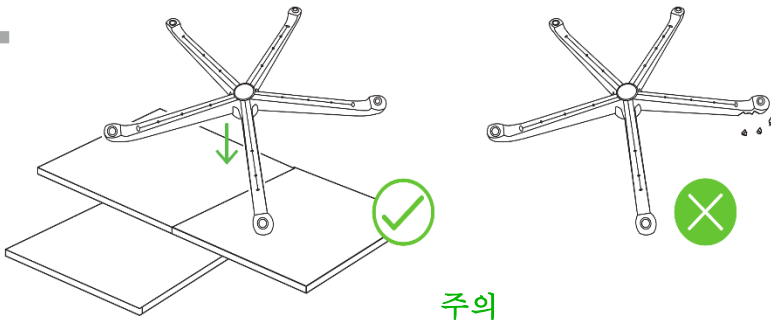


연장 보증 프로그램에 따라 추가적인 2년 제한 보증을 제공하며, 자세한 내용은 링크에서 확인할 수 있습니다.

razer.com/campaigns/razer-gaming-chair-extended-warranty

3. 조립

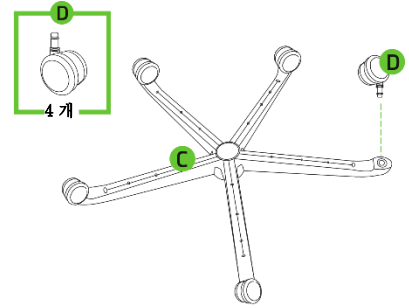
1.



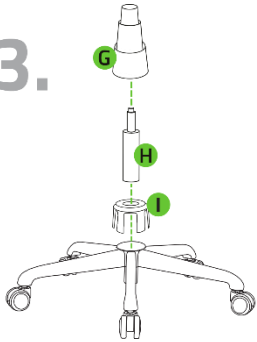
주의

조립 중 제품을 보호하기 위해 제공된 EPE 폼을 바닥 패딩으로 사용하십시오.

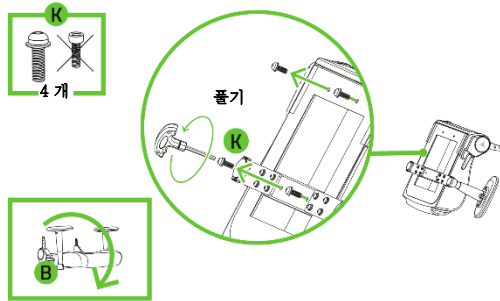
2.



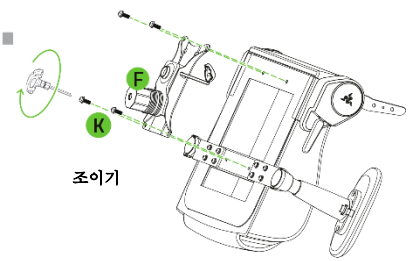
3.



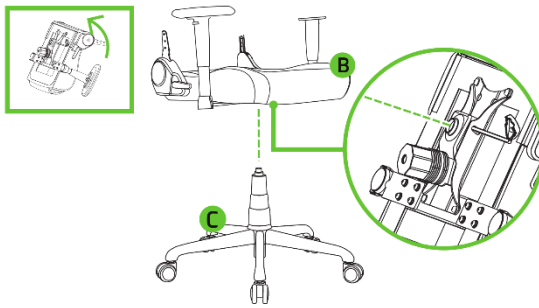
4.



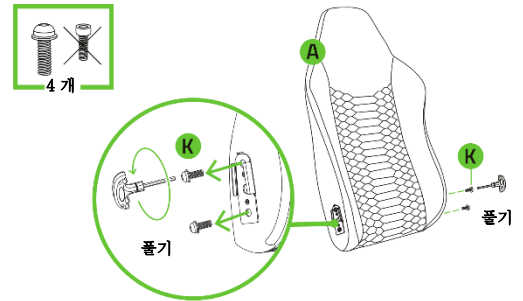
5.



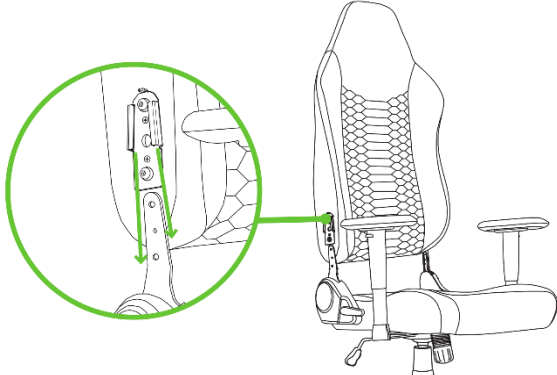
6.



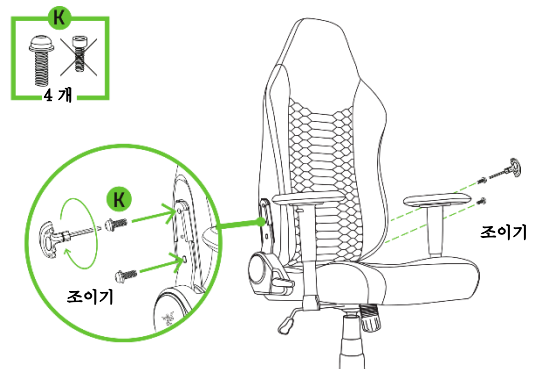
7.



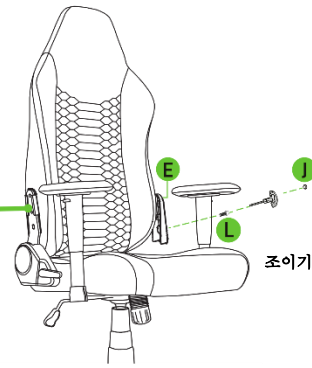
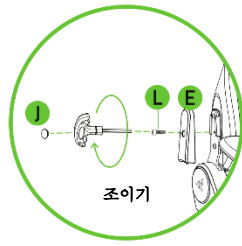
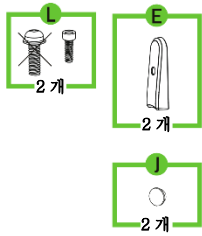
8.



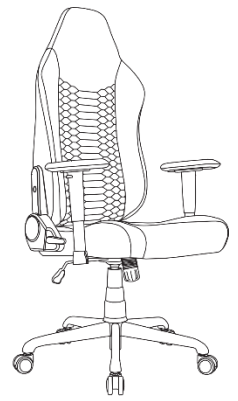
9.



10.

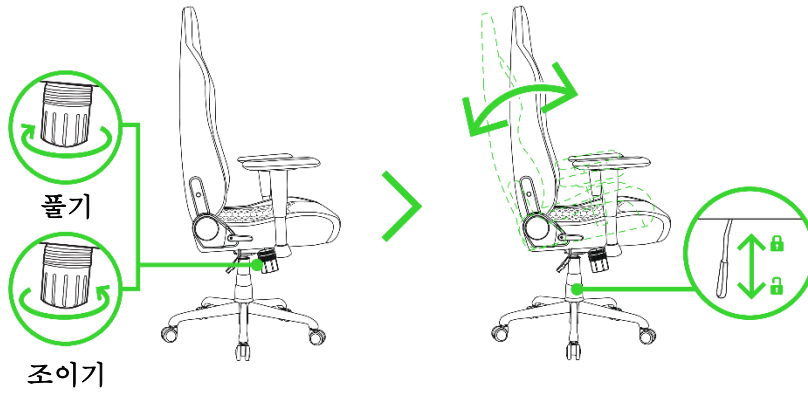
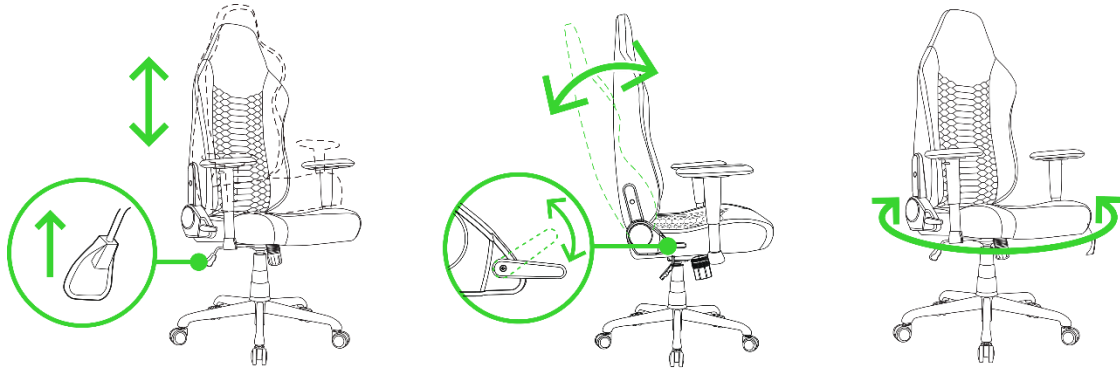


11.

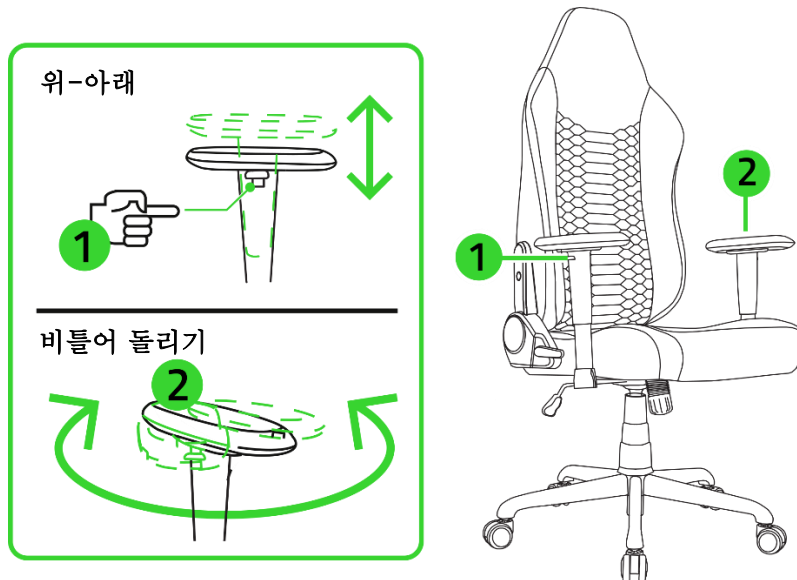


4. 사용

기본 조절



팔걸이 조절



5. 안전 및 유지관리

안전 지침

이 제품은 일인용으로, 앉거나 기댈 수 있도록 디자인된 가구입니다. 다음은 Razer Iskur V2 X NewGen 를 가장 안전하게 사용하기 위해 따라야 할 지침입니다.

- 의자에 손상이 생기거나 사용자 또는 다른 사람이 다치지 않도록 제품을 조심스럽게 조작하십시오. 슬라이더와 레버를 조작할 때는 손이나 손가락을 다치지 않도록 유의하십시오.
- 의자가 넘어지지 않도록 하려면 등받이의 지지대에 등을 대고 앉을 때 무게 중심을 유지하십시오. 의자의 앞쪽 가장자리에 앉거나, 의자를 던지고 그 위에 서거나, 의자를 뒤로 젖힌 상태에서 등받이를 아래로 내리거나 몸 전체를 등받이에 기대지 마십시오.
- 변색이 되거나 커버가 마르거나 플라스틱 부품이 깨지지 않도록 하려면 라디에이터 또는 벽난로와 같은 고온에 노출시키지 말고 직사광선을 피하십시오.
- 의자가 파손되지 않도록 하려면 팔걸이에는 무거운 물건을 올려놓지 마시고 의자의 무게 제한인 136kg 를 넘지 않도록 하십시오(예: 한 명 이상이 의자에 앉는 경우).
- 의자 커버 부분의 손상을 방지하려면 날카로운 물건이나 발톱, 이빨이 있는 반려동물로부터 의자를 멀리 두십시오.
- 상해 사고를 예방하려면 모든 볼트, 나사 및 손잡이가 단단하게 고정되어 있지 않는 경우에는 의자를 사용하지 마십시오. 모든 볼트와 나사 그리고 손잡이는 적어도 90 일마다 제대로 조여졌는지 확인하십시오.
- 바닥이 손상되는 것을 방지하려면 카펫이 깔린 곳에서는 하드 트레드 캐스터만 사용하십시오. 단단한 바닥재 또는 의자 매트가 있는 경우 소프트 트레드 캐스터를 구입하여 설치해야 합니다.

Razer Iskur V2 X NewGen 의 적절한 사용에 문제가 있거나 문제 진단으로 해결되지 않으면 Razer 핫라인으로 연락하거나 support.razer.com 을 방문하여 지원을 받으십시오. 부품이 누락, 파손, 손상 또는 마모된 경우 의자의 보증기간이 적용되는 기간 내에 있는 경우 부품을 교체해 드립니다. 부품을 수리하거나 교체할 때까지는 의자를 사용하지 마십시오.

유지관리

Razer Iskur V2 X NewGen 는 최소한의 유지관리를 통해 최적의 상태를 유지할 수 있습니다. 마찰, 피부와 체액에 지속적으로 노출이 되면 시간이 지남에 따라 재질이 손상될 수도 있습니다. 땀과 오염이 쌓이지 않도록 따뜻한 물을 약간 적신 부드러운 섬유 또는 마이크로 파이버 천을 사용하여 한 달에 한 번 정도는 의자를 청소하는 것이 좋습니다. 의자에 오염물을 흘린 경우 얼룩이 생기지 않도록 하려면 의자를 사용하기 전에 즉시 닦아내고 완전히 건조시키십시오. 비누, 독한 세정제 또는 연마제를 사용하면 의자가 손상될 수 있으므로 사용하지 마십시오.

6. 법률 용어

저작권 및 지적 재산권 정보

©2026 Razer Inc. 전권 보유. Razer, 삼두사 로고, Razer 로고, "For Gamers. By Gamers."는 미국 또는 기타 국가에서 Razer Inc. 및/또는 제휴사의 상표 또는 등록 상표입니다. 다른 모든 상표는 해당 소유자의 자산입니다.

Razer Inc.(이하 “Razer”)는 이 안내서에서 언급된 제품과 관련하여 (등록 여부와 관계없이) 저작권, 상표, 영업 비밀, 특허, 특허 신청 또는 기타 지적 재산권을 보유하고 있을 수 있습니다. 이 안내서를 제공한다고 해서 그러한 저작권, 상표, 특허 또는 기타 지적 재산권에 대한 라이선스를 제공하는 것은 아닙니다. Razer Iskur V2 X NewGen (이하 “제품”)는 패키지나 그 외의 경우에 실린 사진과 다를 수 있습니다. Razer 는 발생할 수 있는 이러한 차이 또는 오류에 대해 어떠한 책임도 지지 않습니다. 여기에 포함된 정보는 사전 고지 없이 변경될 수 있습니다.

제품 제한 보증

제품 제한 보증에 대한 최신 및 현행 조건을 확인하려면 razer.com/warranty 를 방문하십시오.

책임의 한계

Razer 는 제품의 배포, 판매, 재판매, 사용 또는 사용할 수 없음으로 인해 발생하는 모든 이익 손실, 정보나 데이터의 소실과 특별하고 우발적이며 간접적이고 징벌적이거나 결과적인 또는 우발적 손해에 대해 어떠한 책임도 지지 않습니다. 어떠한 상황에도 Razer 의 책임 부담액은 제품의 소매 가격을 초과하지 않습니다.

일반

이 조항은 제품을 구매한 사법 관할 지역의 법률을 적용하여 해석됩니다. 본 계약의 어떠한 조항이 유효하지 않거나 집행력이 없는 경우 해당 조항(유효하지 않거나 집행력이 없는 한)은 무효하며 제외된 것으로 간주되나 기타 나머지 조항은 어떠한 조항도 효력이 상실되지 않습니다. Razer 는 사전 통고 없이 언제든지 어떠한 조항이든 변경할 수 있는 권리가 있습니다.