



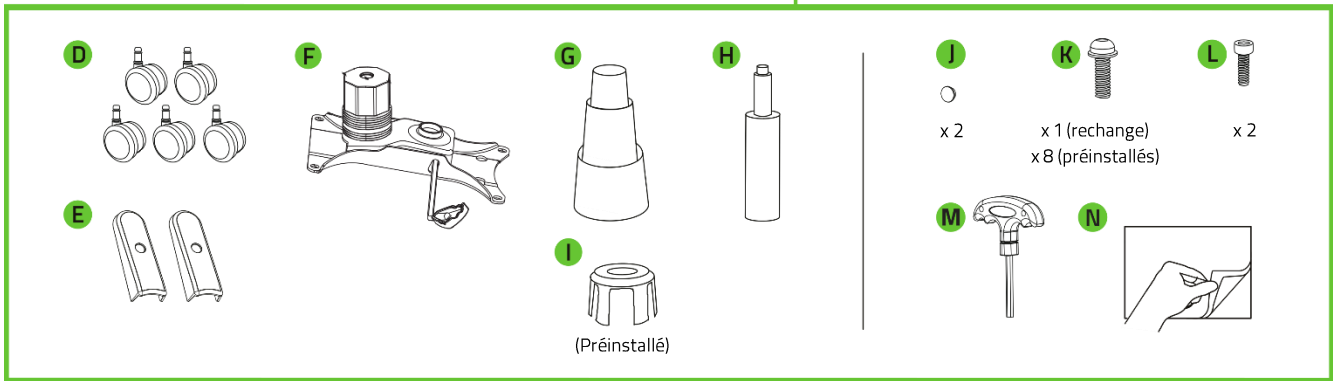
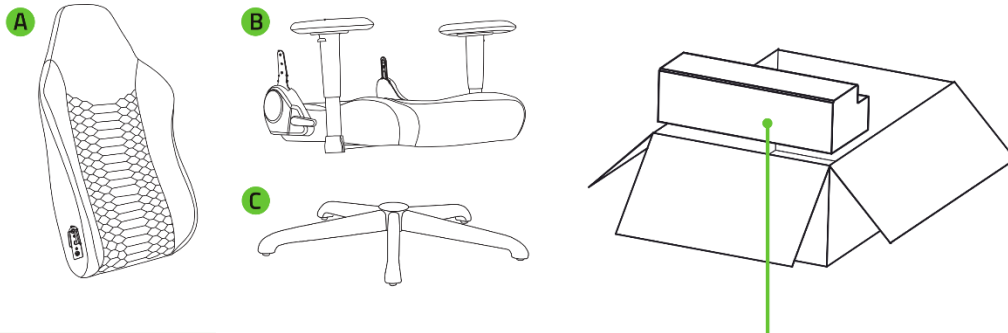
RAZER ISKUR V2 X NEWGEN

MODE D'EMPLOI

TABLE DES MATIÈRES

1. CE QUI VOUS ATTEND.....	2
2. NOUS SOMMES LÀ POUR VOUS.....	3
3. ASSEMBLAGE.....	4
4. UTILISATION	6
5. SÉCURITÉ ET ENTRETIEN.....	7
6. MENTIONS LÉGALES.....	9

1. CE QUI VOUS ATTEND



2. NOUS SOMMES LÀ POUR VOUS



Vous avez dans les mains un appareil exceptionnel disposant d'une garantie limitée de 3 ans. Maintenant, exploitez tout son potentiel et recevez des avantages Razer exclusifs en vous enregistrant sur razerid.razer.com

Le numéro de série de votre produit est disponible ici.

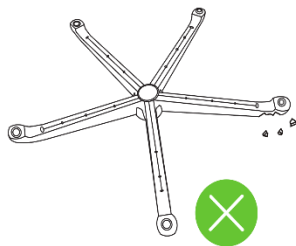
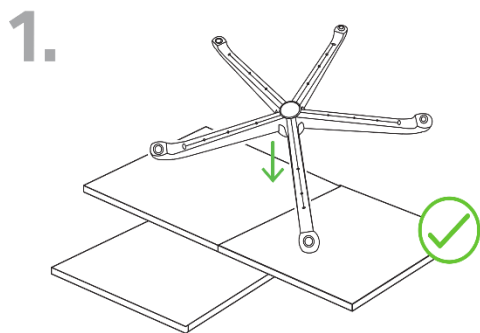


SCANNEZ ICI



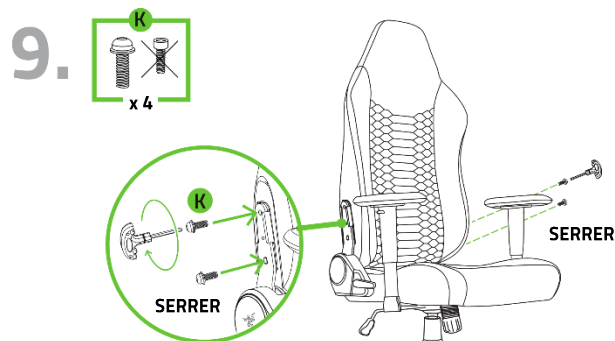
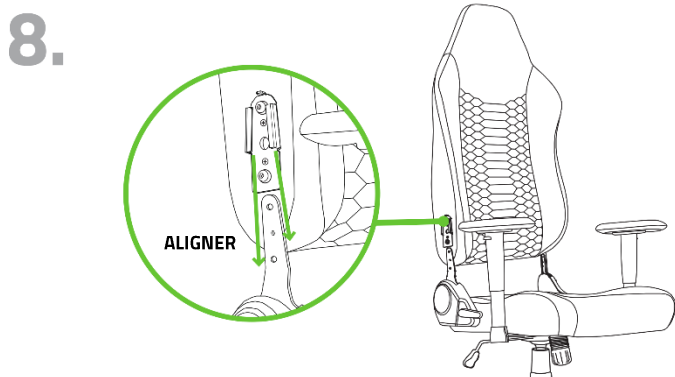
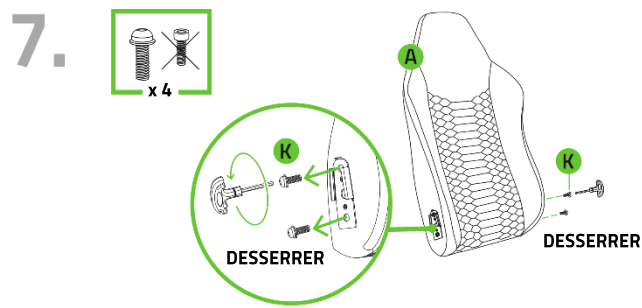
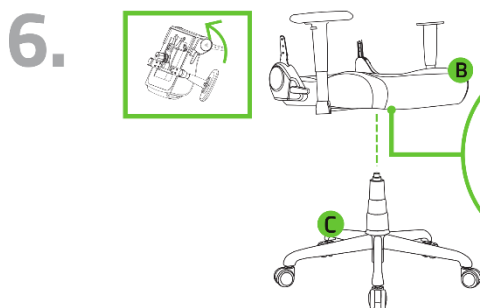
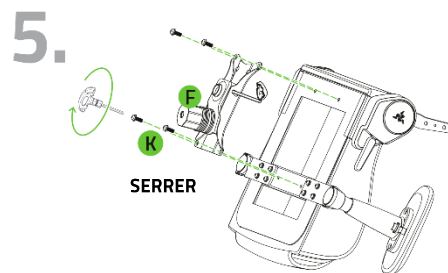
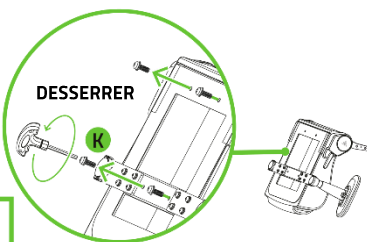
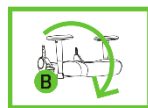
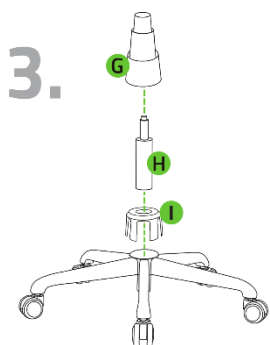
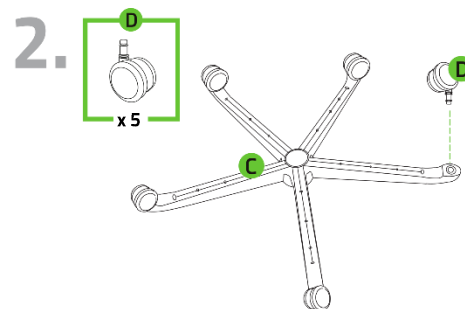
2 ans de garantie limitée supplémentaire dans le cadre du programme d'extension de garantie. Retrouvez tous les détails sur ce lien. razer.com/campaigns/razer-gaming-chair-extended-warranty

3. ASSEMBLAGE

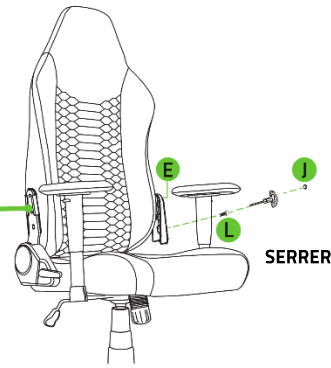
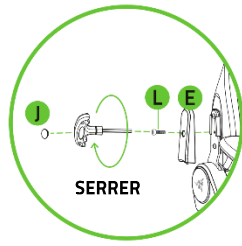
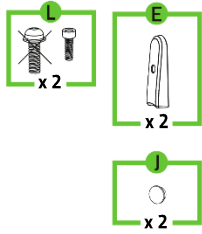


PRÉCAUTION

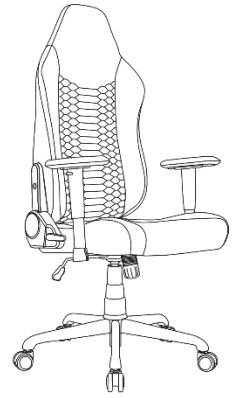
Utilisez les mousses EPE fournies comme rembourrage de sol pour protéger votre produit pendant l'assemblage.



10.

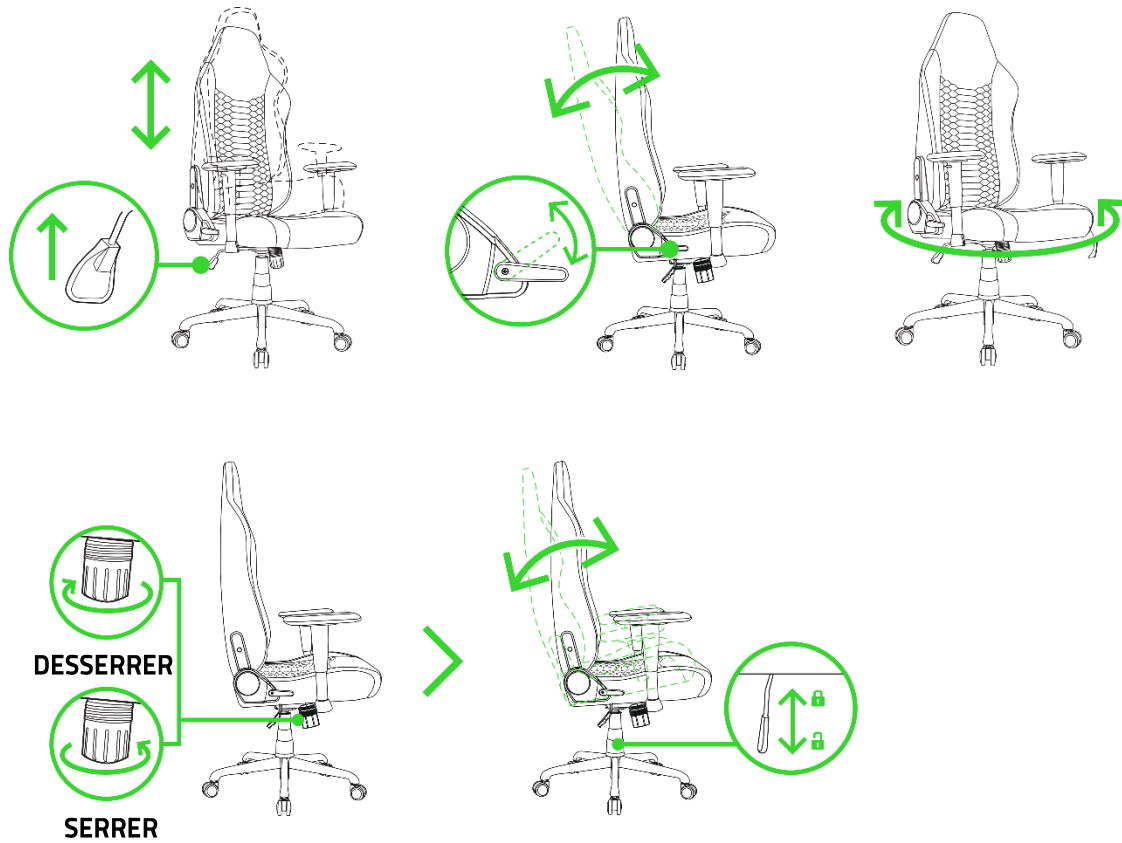


11.

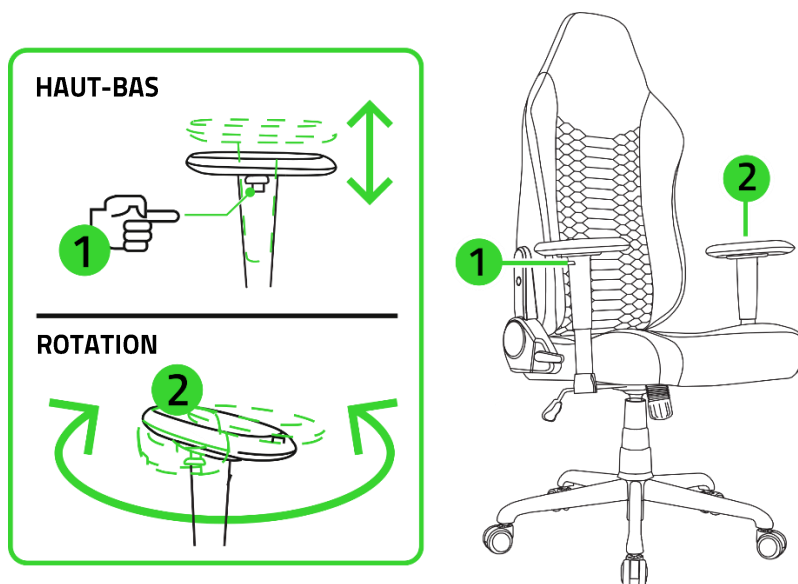


4. UTILISATION

RÉGLAGES DE BASE



RÉGLAGE DE L'ACCOUDOIR



5. SÉCURITÉ ET ENTRETIEN

CONSIGNES DE SÉCURITÉ

Ce produit est un appui-tête prévu pour une personne assise ou inclinée. Afin d'utiliser votre Razer Iskur V2 X NewGen dans des conditions de sécurité optimales, nous vous recommandons de suivre les consignes suivantes :

- Pour éviter d'endommager votre fauteuil, de vous blesser ou de blesser les autres, manipulez le produit avec précaution. Faites attention où vous posez les mains ou les doigts lorsque vous ajustez les leviers.
- Pour éviter que le fauteuil ne bascule, conservez votre centre de gravité sur le fauteuil en appuyant vos lombaires sur le support prévu à cet effet. Veillez à ne pas : vous assoir sur le bord avant du fauteuil, vous tenir debout dessus, pousser le dossier vers le bas lorsque le fauteuil est incliné, ou placer l'intégralité de votre poids sur le dossier.
- Pour éviter que les couleurs s'estompent avec le temps, que le capitonnage sèche et que les pièces en plastique craquent, évitez d'exposer votre fauteuil à la chaleur, comme celle d'un radiateur ou d'une cheminée, et conservez-le à l'abri de la lumière directe du soleil.
- Pour éviter de casser votre fauteuil, ne placez pas d'objets lourds sur les accoudoirs. En outre, ne dépassez pas la limite de poids de 136 kg (par exemple, plus d'une personne assise sur le fauteuil).
- Pour éviter d'endommager le capitonnage, maintenez votre fauteuil à distance des objets pointus ou des animaux domestiques qui ont des griffes et des dents.
- Pour éviter tout accident, utilisez le fauteuil uniquement si tous les boulons, vis et boutons sont bien fixés. Vérifiez l'ensemble des boulons, vis et boutons au moins tous les 90 jours et assurez-vous qu'ils soient bien serrés.
- Pour ne pas endommager le sol, utilisez les roulettes dures uniquement sur de la moquette. À l'inverse, vous devriez acheter des roulettes souples pour les parquets ou les tapis pour fauteuil.

Si vous avez des difficultés à utiliser correctement le Razer Iskur V2 X NewGen et que le dépannage ne fonctionne pas, communiquez avec la ligne d'assistance Razer ou rendez-vous sur support.razer.com pour obtenir de l'aide. En cas de pièce manquante, cassée, endommagée ou usée, et si votre fauteuil est toujours couvert par la garantie, nous vous fournirons des pièces de rechange. N'utilisez pas votre fauteuil tant que les pièces n'ont pas été réparées ou remplacées.

ENTRETIEN

Le Razer Iskur V2 X NewGen nécessite un minimum d'entretien pour le conserver dans un état optimal. Sur la durée, l'exposition constante à la friction, à la peau et aux fluides corporels peut dégrader les matériaux. Nous vous recommandons de nettoyer le fauteuil une fois par mois au moyen d'un chiffon doux ou en microfibre, avec un peu d'eau tiède, pour empêcher l'accumulation de transpiration et de saleté. Nettoyez immédiatement les éclaboussures pour éviter les tâches et séchez bien votre fauteuil avant de l'utiliser à nouveau. N'utilisez pas de savon, d'agents nettoyants agressifs ou de produits abrasifs pour éviter d'endommager le fauteuil.

6. MENTIONS LÉGALES

INFORMATIONS SUR LES DROITS D'AUTEUR ET DROITS DE PROPRIÉTÉ INTELLECTUELLE

©2026 Razer Inc. Tous droits réservés. Razer, le logo du serpent à trois têtes, le logo Razer et « For Gamers. By Gamers. » sont des marques commerciales ou des marques déposées de Razer Inc. et/ou des sociétés affiliées aux États-Unis ou dans d'autres pays. Toutes les autres marques commerciales sont la propriété de leurs propriétaires respectifs.

Razer Inc. (« Razer ») peut avoir des droits d'auteur, des marques commerciales, des secrets de fabrication, des brevets, des demandes de brevet, ou d'autres droits de propriété intellectuelle (enregistrés ou non enregistrés) concernant le produit dans ce guide. Ce guide ne vous donne pas de licence pour ce droit d'auteur, cette marque commerciale, ce brevet ou tout autre droit de propriété intellectuelle. Le Razer Iskur V2 X NewGen (le « Produit ») peut différer des images, que ce soit sur l'emballage ou autre. Razer n'assume aucune responsabilité pour de telles différences ou pour toute erreur pouvant apparaître. Les informations contenues dans ce document sont susceptibles d'être modifiées sans préavis.

GARANTIE LIMITÉE DU PRODUIT

Pour connaître les dernières conditions et les conditions actuelles de la garantie limitée du produit, veuillez vous rendre sur razer.com/warranty.

LIMITATION DE RESPONSABILITÉ

Razer ne sera en aucun cas responsable de toute perte de profit, d'informations ou de données, de dommages spéciaux, fortuits, indirects, punitifs ou consécutifs, ou de dommages fortuits découlant de la distribution, la vente, la revente, l'utilisation, ou l'incapacité d'utiliser le Produit. En aucun cas la responsabilité de Razer ne peut excéder le prix d'achat au détail du Produit.

GÉNÉRALITÉS

Ces conditions seront régies par et interprétées conformément aux lois de la juridiction dans laquelle le Produit a été acheté. Si l'une des conditions définies ici est jugée non valide ou inapplicable, cette condition (dans la mesure où elle est non valide ou inapplicable) n'aura alors aucun effet et sera considérée comme exclue sans invalider aucune des conditions restantes. Razer se réserve le droit de modifier toute condition à tout moment sans préavis.