



# RAZER ISKUR V2 X

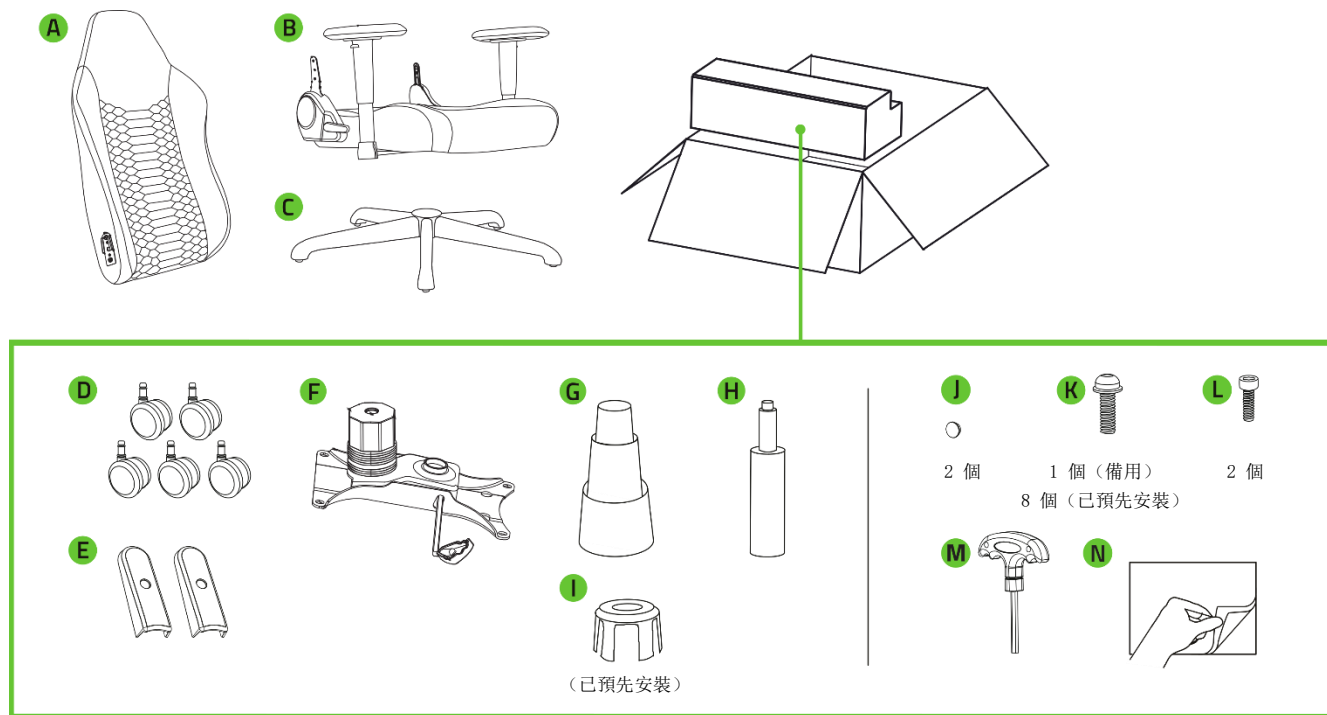
主要指南

**Razer Iskur V2 X** 給你長時間支撐的人體工學設計。從內置的弧形腰枕、精心雕琢的高密度泡綿軟墊到 152 度傾斜角度，這款電競椅滿足你所有基本需求，讓你擁有更享受的坐姿體驗。

# 目录

1. 内含物品 .....	3
2. 简要介绍 .....	3
3. 組裝方式 .....	4
4. 使用方式 .....	6
5. 安全與保養 .....	7
6. 法律條文 .....	8

## 1. 内含物品

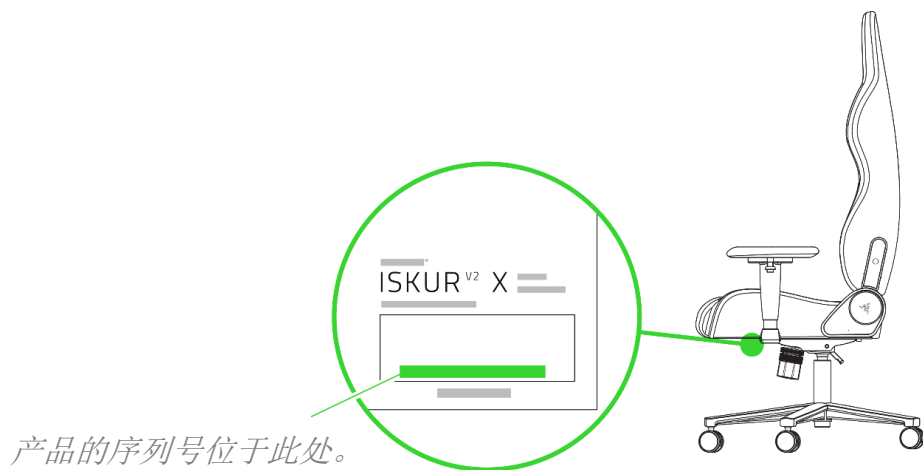


## 2. 简要介绍



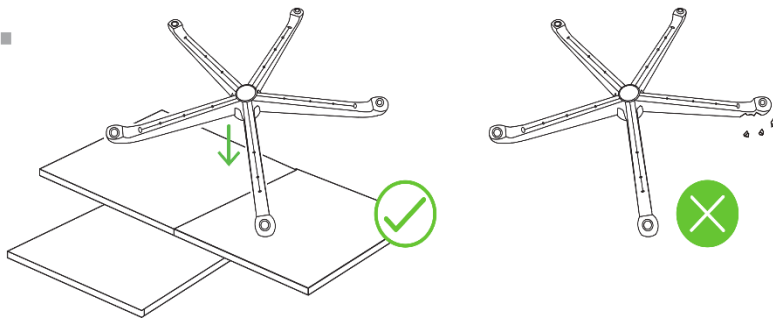
註冊產品以獲得獨家優惠

[razerid.razer.com/warranty](https://razerid.razer.com/warranty)

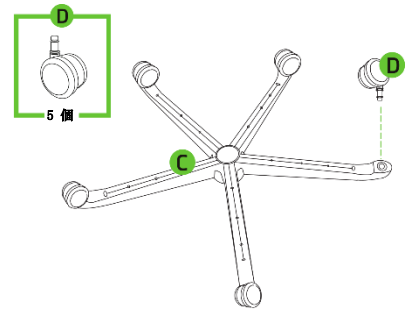


### 3. 組裝方式

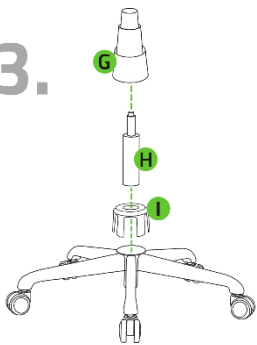
1.



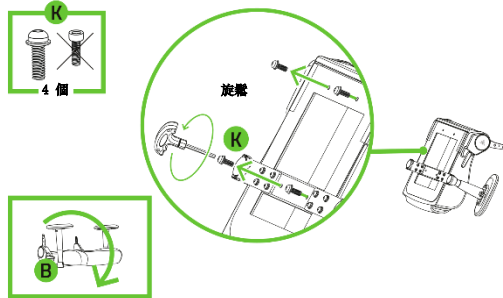
2.



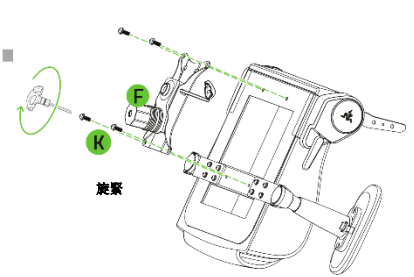
3.



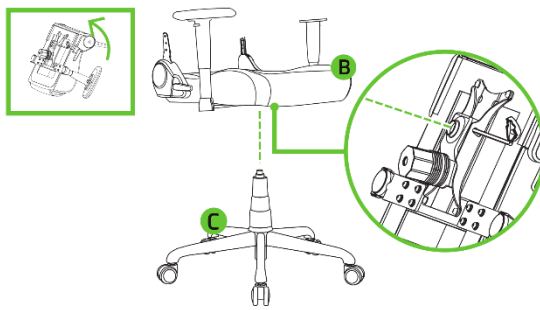
4.



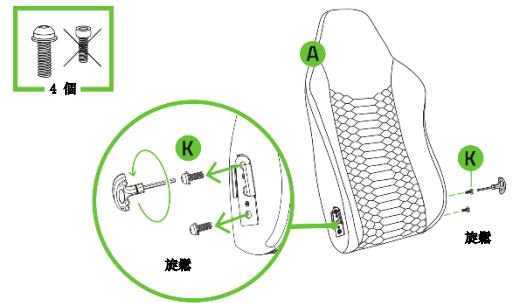
5.



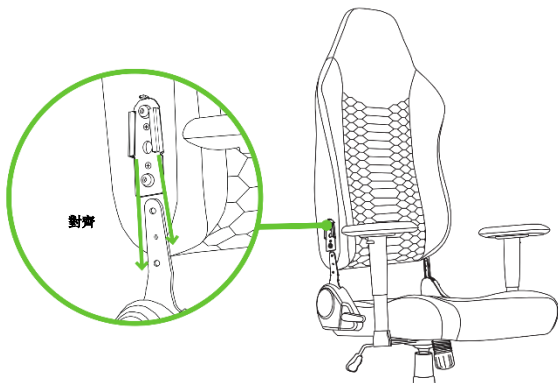
6.



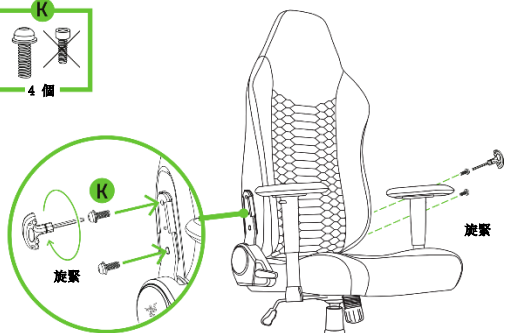
7.



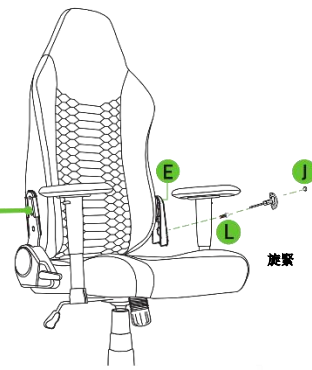
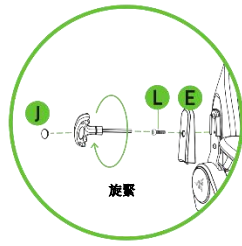
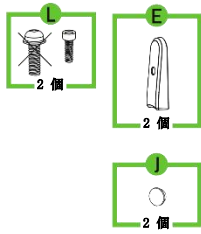
8.



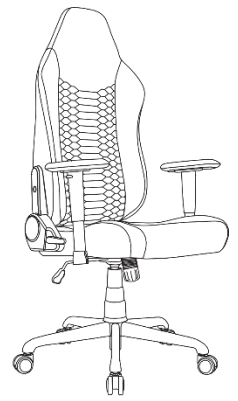
9.



10.

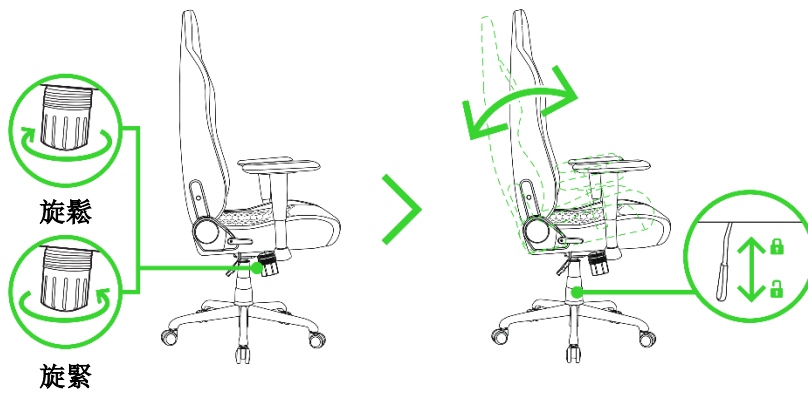
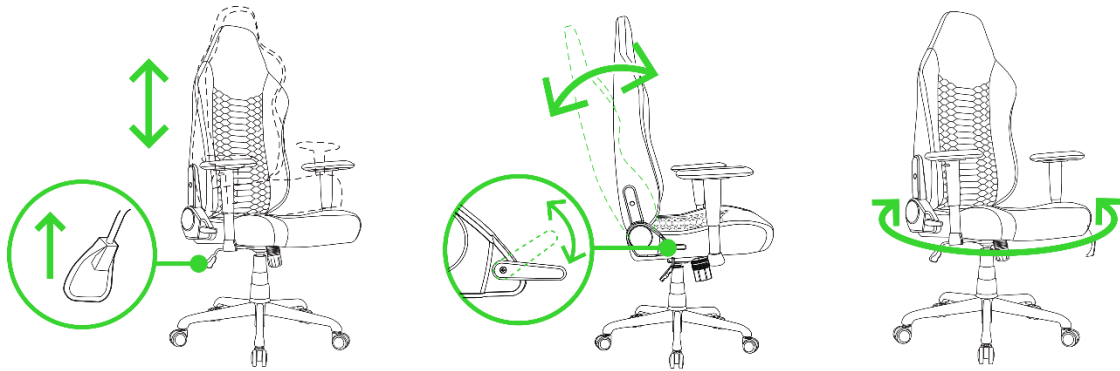


11.

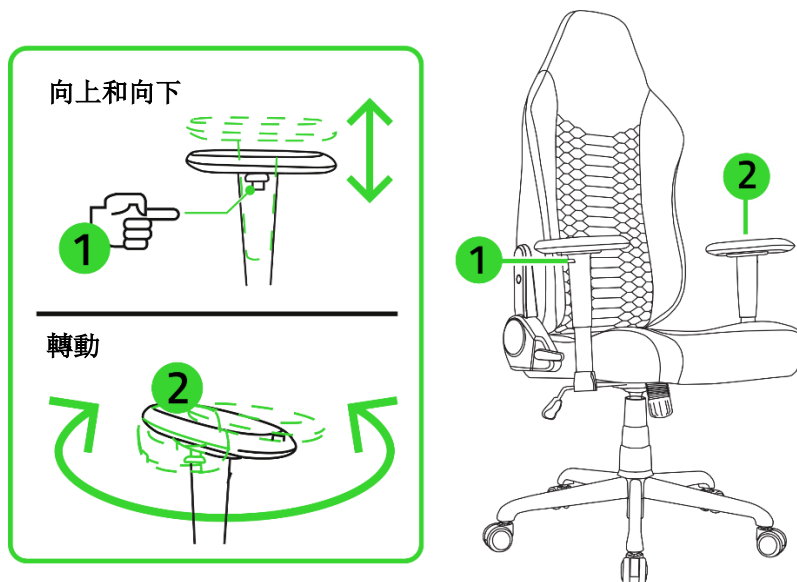


## 4. 使用方式

### 基本調整



### 扶手調整



---

## 5. 安全與保養

### 安全準則

這個產品的目的是讓久坐或斜坐的人可以舒適地坐在這張椅子上。為確保使用 Razer Iskur V2 X 時的安全，使用者應遵守以下注意事項：

- 為避免損傷你的座椅，或者傷及你本身或其他人，請在調整座椅時保持格外小心。在調整滑桿和控制桿時，請小心手掌和手指的放置位置。
- 為了預防座椅傾倒，請將重心放在椅子上，背部靠在腰部支撐上。請勿坐在椅子前緣、站在椅子上、在座椅傾斜時將靠背往下壓，或者將全身重量放在靠背上。
- 為了避免褪色、墊襯乾燥和塑膠零件脆化，請避免將椅子置於如暖爐或壁爐旁的高溫環境中，並避免陽光直射。
- 為避免損傷椅子，請不要將重物放在扶手上，且椅子的最大承受重量為 136 公斤，請勿超過此上限（例如在椅子上坐超過一個人）。
- 為了避免損壞墊襯，請勿使尖銳物品接觸到椅子，或者讓寵物抓咬椅子。
- 為了避免發生意外，請確定所有螺栓、螺絲和旋鈕都已鎖緊，否則請勿使用這張椅子。至少每隔 90 天檢查一次，確定所有螺栓、螺絲和旋鈕都已妥當鎖緊。
- 為了避免損壞地板，請在鋪有地毯的區域使用硬質腳輪。如果你的地板為硬質表面或使用了防刮地墊，請另外購買軟質腳輪，並安裝到你的椅子上。

若你在正確使用 Razer Iskur V2 X 方面有任何問題，且疑難排解沒有幫助，請撥打 Razer 熱線與我們連絡，或是前往 [support.razer.com](https://support.razer.com) 尋求協助。如果有任何零件遺失、損壞、損傷或磨損，且你的椅子仍在保固中，我們將會為你提供替換零件。尚未維修或替換零件前，請勿使用椅子。

### 保養

Razer Iskur V2 X 只要一點簡單的保養步驟，即可維持在最佳使用狀態。持續接觸摩擦物、肌膚和體液，可能會使座椅材質的品質隨著長期使用而變差。建議每個月一次使用柔軟或微纖維布料沾取溫水來擦拭椅子，以避免汗漬殘留和髒汙堆積。遭到液體噴濺時，請立即清潔以避免汗漬殘留，且請先完全風乾，再繼續使用座椅。請勿使用肥皂、硬性清潔劑或研磨劑，以避免損傷座椅。

---

## 6. 法律條文

### 著作權與智慧財產權資訊

©2025 Razer Inc. 保留所有權利。Razer、三頭蛇標誌、Razer 標誌，以及「For Gamers.By Gamers.」係 Razer Inc. 及 / 或所屬公司在美國或其他國家 / 地區的商標或註冊商標。所有其他商標均屬各自所有權人之財產。

對本指南提及的產品，Razer Inc.（以下簡稱「Razer」）可能擁有其著作權、商標、商業機密、專利、專利申請或其他智慧財產相關權利（無論註冊與否）。對此指南做出任何修改，並不代表你取得任何著作權、商標、專利或其他智慧財產相關權利的授權。Razer Iskur V2 X（以下簡稱「產品」）之實品，可能與包裝或其他地方顯示的圖片有所出入。Razer 對此差異，或可能出現的錯誤概不負責。若有必要，Razer 可逕行修改此處的資訊。

### 有限產品保固

有關有限產品保固的最新條款，請造訪 [razer.com/warranty](https://razer.com/warranty)。

### 免責限制

對於任何利益損失、資訊或資料遺失，無論是特殊狀況、意外、間接、懲罰性、結果性或意外損失，同時無論是在出貨、銷售、再次銷售、使用或無法使用本產品等狀況，Razer 概不負責。無論任何狀況，Razer 所承擔責任之對價價值均不超過本產品的零售購買價格。

### 一般

以上所述條款內容，受本產品購買地區之司法管轄區域之法律所規範與認定。若此處提及的任何條款無效或無法執行，則此條款（只要其為無效或無法執行）應視為無效，並且在不使其他剩餘條款無效的情況下排除。Razer 保留隨時逕行修改任何條款的權利。