



RAZER ISKUR V2 X

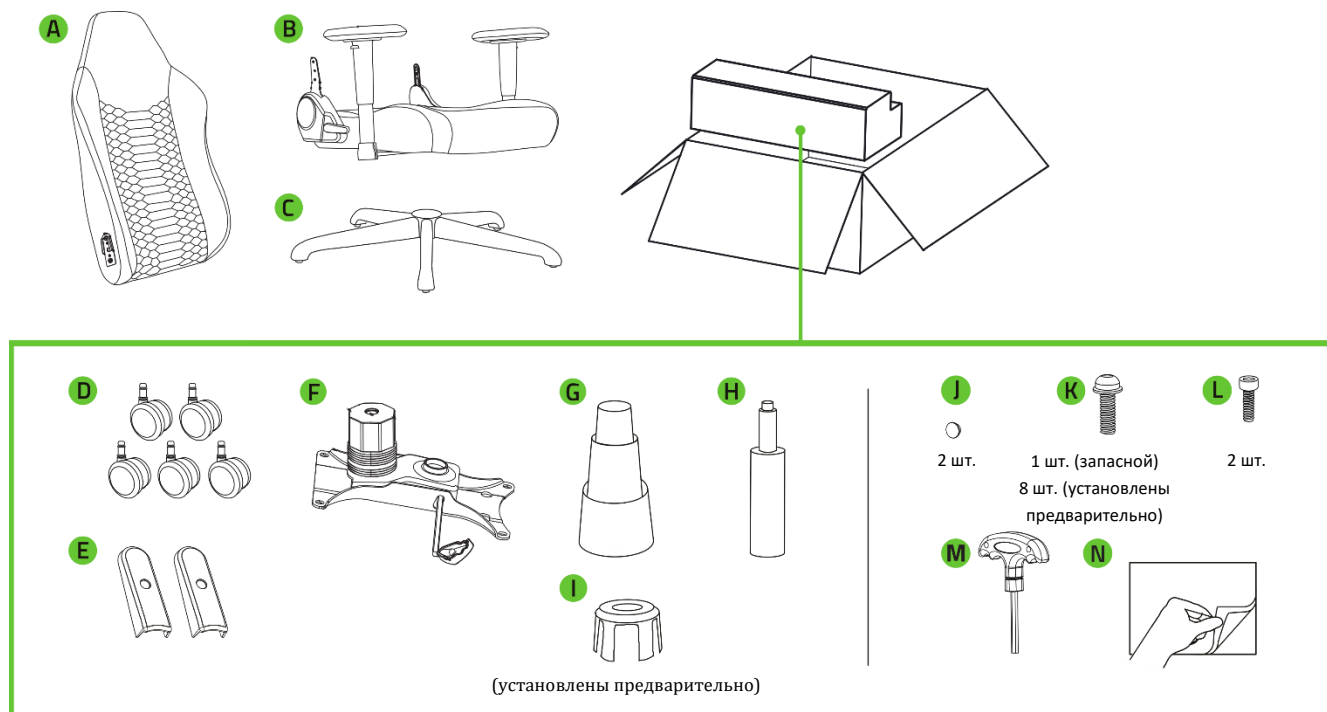
ОСНОВНОЕ РУКОВОДСТВО

Razer Iskur V2 X обеспечивает эргономику, необходимую для длительной поддержки. Встроенный поясничный изгиб и контурные подушки из высокоплотного пеноматериала, а также откидывающаяся на 152 градуса спинка позволяют повысить удобство использования игрового кресла, в котором предусмотрено все самое необходимое.

СОДЕРЖАНИЕ

1. СОДЕРЖИМОЕ КОМПЛЕКТА	3
2. ПОРА ПОЗАБОТИТЬСЯ О ГАРАНТИИ.....	3
3. СБОРКА	4
4. ИСПОЛЬЗОВАНИЕ	6
5. БЕЗОПАСНОСТЬ И ТЕХНИЧЕСКОЕ ОБСЛУЖИВАНИЕ.....	7
6. ЮРИДИЧЕСКАЯ ИНФОРМАЦИЯ.....	9

1. СОДЕРЖИМОЕ КОМПЛЕКТА



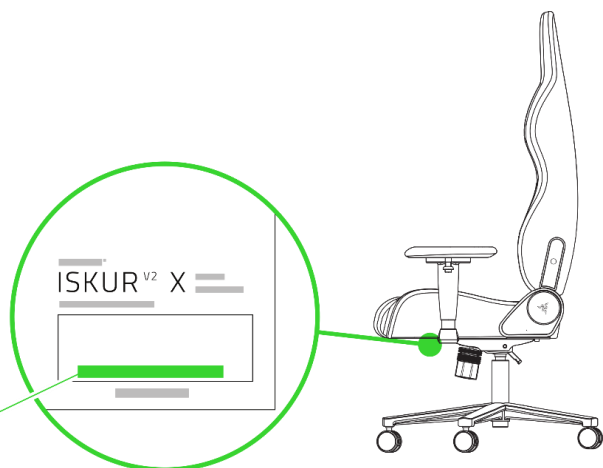
2. ПОРА ПОЗАБОТИТЬСЯ О ГАРАНТИИ



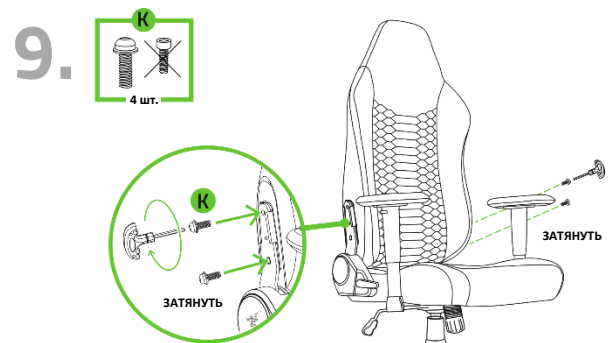
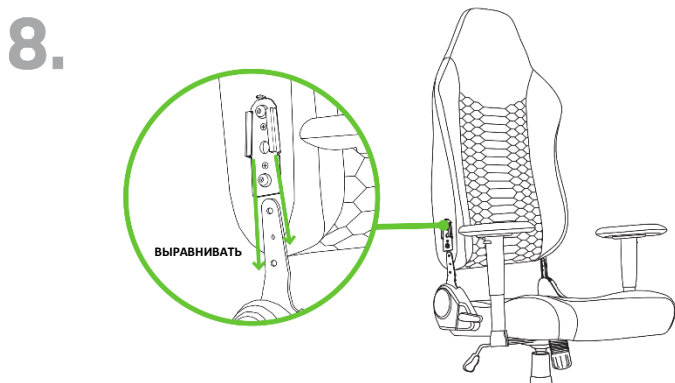
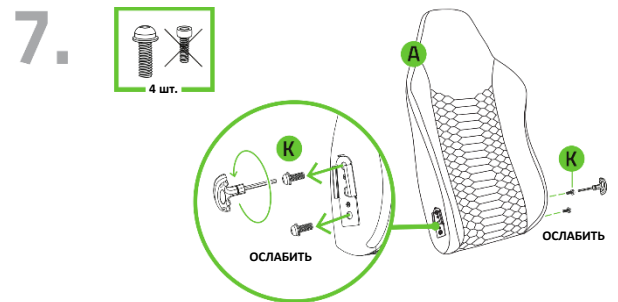
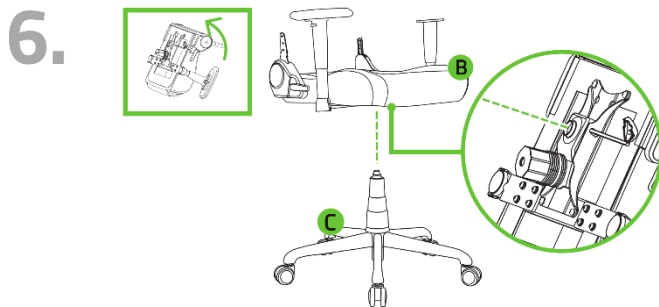
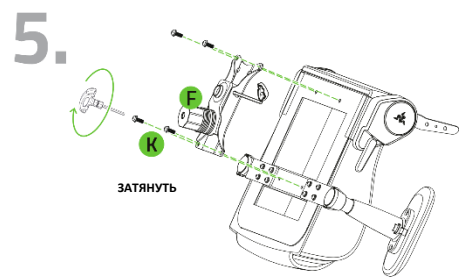
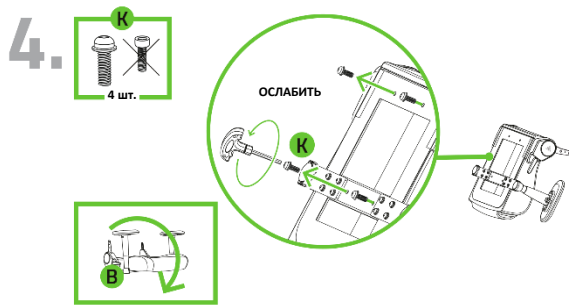
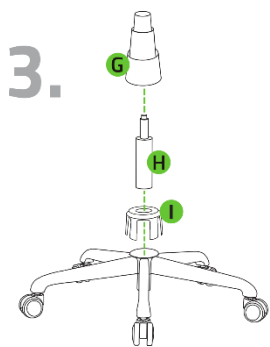
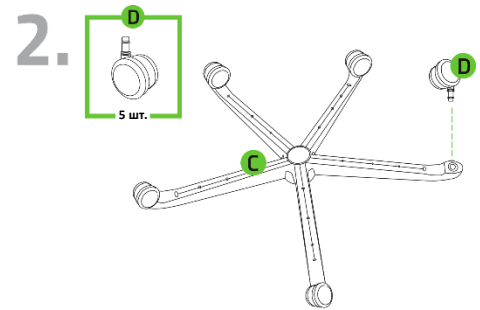
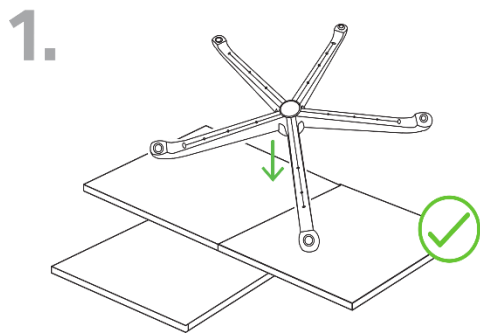
Зарегистрируйте ваш продукт и получите эксклюзивные преимущества

razerid.razer.com/warranty

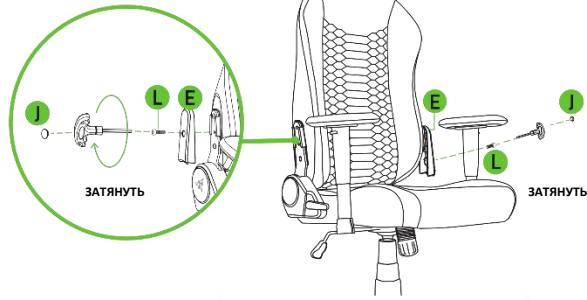
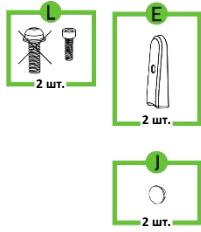
Серийный номер
вашего продукта
можно найти здесь.



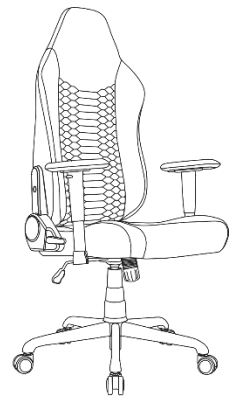
3. СБОРКА



10.

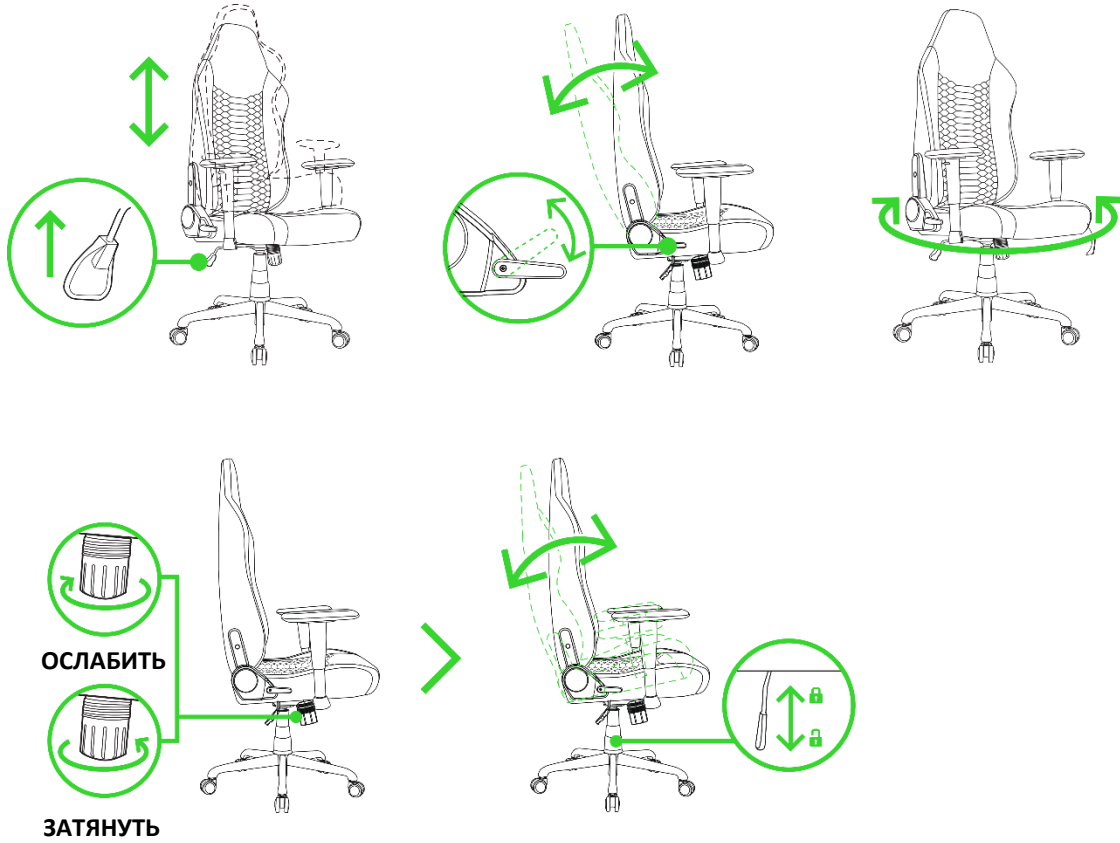


11.

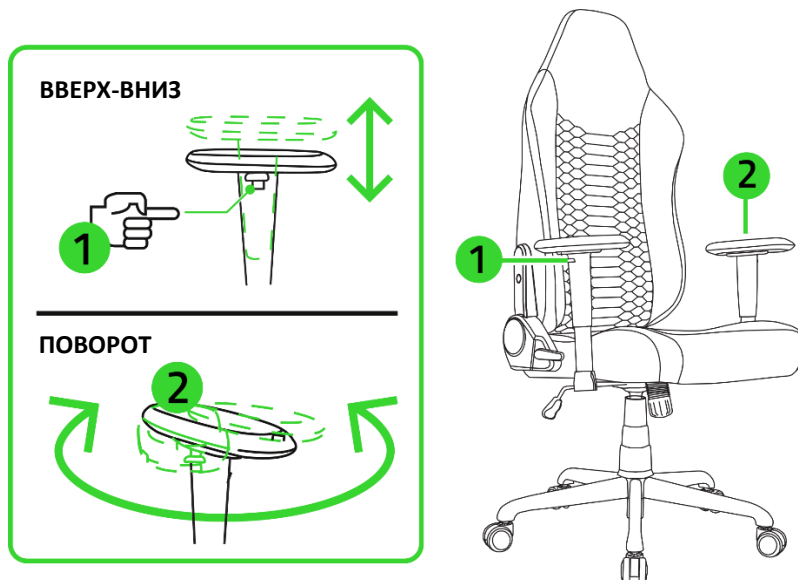


4. ИСПОЛЬЗОВАНИЕ

БАЗОВАЯ РЕГУЛИРОВКА



РЕГУЛИРОВКА ПОДЛОКОТНИКОВ



5. БЕЗОПАСНОСТЬ И ТЕХНИЧЕСКОЕ ОБСЛУЖИВАНИЕ

ПРАВИЛА ТЕХНИКИ БЕЗОПАСНОСТИ

Этот продукт является предметом мебели, предназначенным для одного человека, занимающего сидячее или наклонное положение. Для обеспечения максимальной безопасности при использовании Razer Iskur V2 X рекомендуется следовать приведенным ниже правилам.

- Во избежание повреждения кресла и получения или причинения травм будьте осторожны при перемещении продукта. Следите за положением рук и пальцев при регулировке подвижных элементов и рычагов.
- Чтобы предотвратить опрокидывание кресла, удерживайте центр тяжести на сиденье, оперевшись спиной на поясничную опору. Не сидите на переднем краю сиденья, не становитесь на него, не давите на спинку, когда кресло откинута назад, и не давите всем своим весом на спинку.
- Чтобы не допустить выцветания, усыхания обивки и растрескивания пластиковых компонентов, не подвергайте кресло воздействию сильного тепла, например, от радиатора или камина, а также оберегайте кресло от прямого солнечного света.
- Во избежание поломки кресла не помещайте тяжелые предметы на подлокотники и не превышайте максимально допустимый вес нагрузки в 136 кг (например, разрешая нескольким людям сидеть в кресле).
- Чтобы предотвратить повреждение обивки, держите кресло вдали от острых предметов или домашних животных.
- Чтобы предотвратить несчастные случаи, используйте это кресло, только если все болты, винты и ручки надежно закреплены. Проверяйте затяжку всех болтов, винтов и ручек по крайней мере раз в 90 дней.
- Чтобы предотвратить повреждение пола, используйте колесики с жестким покрытием только на коврах. Если ваше помещение имеет пол с твердой поверхностью или вы используете коврик для кресла, следует приобрести и установить колесики с мягким покрытием для вашего кресла.

Если при использовании Razer Iskur V2 X возникли проблемы, которые не удалось устранить с помощью рекомендуемых действий, позвоните по горячей линии Razer или посетите веб-сайт support.razer.com для получения технической поддержки. Если какие-либо компоненты отсутствуют, поломаны, повреждены или изношены, и на ваше кресло все еще распространяется действие гарантии, мы предоставим вам компоненты на замену. Не используйте кресло до ремонта или замены неисправных компонентов.

ОБСЛУЖИВАНИЕ

Для поддержания Razer Iskur V2 X в рабочем состоянии требуется минимальное техническое обслуживание. Непрерывное воздействие трения, кожи и физиологических жидкостей может ухудшить качество материалов с течением времени. Мы рекомендуем очищать кресло раз в месяц с помощью мягкой тряпки или микрофибры, слегка смоченной теплой водой, для предотвращения накопления пота и грязи. Немедленно удаляйте пролитую жидкость во избежание образования пятен и обеспечивайте полное высыхание кресла перед его дальнейшим использованием. Во избежание повреждения кресла не применяйте мыло, сильные моющие средства или абразивы.

6. ЮРИДИЧЕСКАЯ ИНФОРМАЦИЯ

ИНФОРМАЦИЯ О ЗАЩИТЕ АВТОРСКИХ ПРАВ И ИНТЕЛЛЕКТУАЛЬНОЙ СОБСТВЕННОСТИ

© Razer Inc., 2025. Все права защищены. Razer, логотип с изображением трехглавой змеи, логотип Razer и девиз «For Gamers. By Gamers.» являются товарными знаками или зарегистрированными товарными знаками корпорации Razer Inc. и (или) ее дочерних компаний в США или других странах. Все прочие товарные знаки являются собственностью их владельцев.

Razer Inc. («Razer») является обладателем авторских прав, товарных знаков, торговых тайн, патентов, приложений к патентам или других прав интеллектуальной собственности (зарегистрированных и незарегистрированных), касающихся данного изделия. Предоставление данного руководства не является передачей лицензии на какие-либо из указанных авторских прав, товарных знаков, патентов или других прав интеллектуальной собственности. Вид Razer Iskur V2 X (далее «Продукт») может отличаться от изображений, приведенных на упаковке или где-либо еще. Компания Razer не несет ответственности за подобные отличия или за любые возможные ошибки. Приведенная в документе информация может быть изменена без предварительного уведомления.

ОГРАНИЧЕННАЯ ГАРАНТИЯ НА ПРОДУКТ

Самые новые действующие условия ограниченной гарантии на продукт приведены на сайте razer.com/warranty.

ОГРАНИЧЕНИЕ ОТВЕТСТВЕННОСТИ

Компания Razer ни при каких обстоятельствах не несет ответственности за упущенную выгоду, утраченную информацию или данные, а также за любой специальный, случайный, прямой или косвенный ущерб, нанесенный любым способом при распространении, продаже, перепродаже, использовании или невозможности использования Продукта. Ни при каких обстоятельствах компания Razer не несет ответственности за расходы, превышающие розничную стоимость Продукта.

ОБЩИЕ ПОЛОЖЕНИЯ

Данные условия должны регулироваться и толковаться в соответствии с местным законодательством, действующим на территории, где был куплен Продукт. Если любое из

условий данного Соглашения будет признано недействительным или неисполнимым, то такое условие (в той мере, в которой оно является недействительным или неисполнимым) не будет учитываться и будет считаться исключенным без ущерба для остальных условий. Компания Razer сохраняет за собой право внесения изменений в любые условия в любое время без предварительного уведомления.