



RAZER ISKUR V2 X

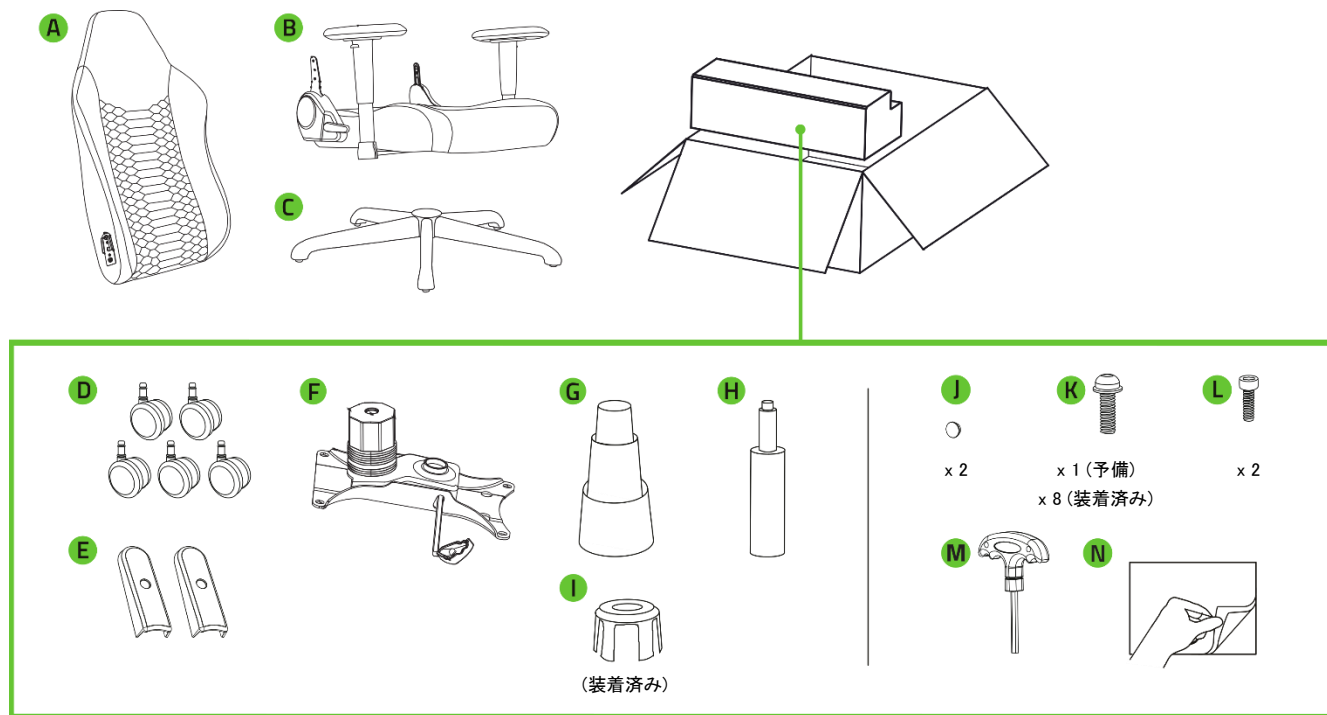
マスターガイド

Razer Iskur V2 X なら、人間工学に基づいた長時間のサポートが可能です。内蔵のランバーアーチや曲線形の高密度フォームクッション、152 度のリクライニングなど、ゲーミングチェアに必要な要素をすべて網羅し、快適な座り心地を実現します。

目次

1. パッケージ内容	3
2. 保証付き	3
3. 組立方法	4
4. 使用	6
5. 安全上の注意とメンテナンス	7
6. 法的情報	9

1. パッケージ内容



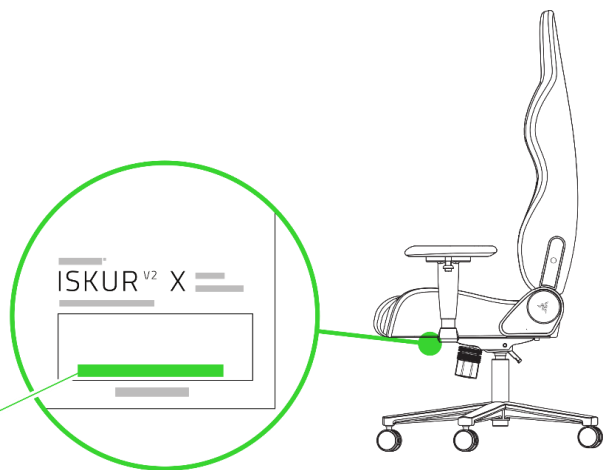
2. 保証付き



製品を登録して特典を手に入れましょう

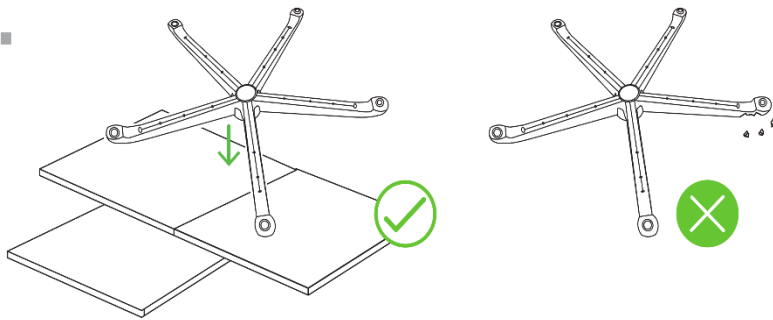
razerid.razer.com/warranty

本製品のシリアル番号は、
こちらに表示されています。

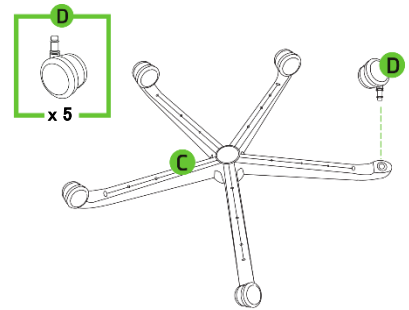


3. 組立方法

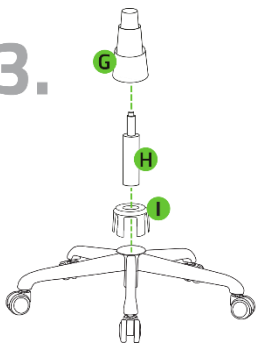
1.



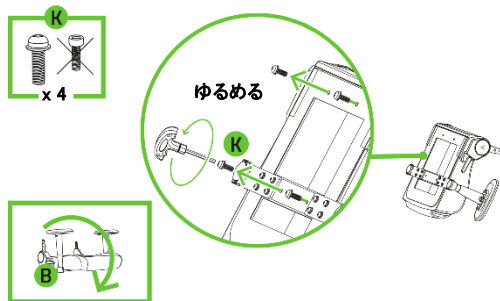
2.



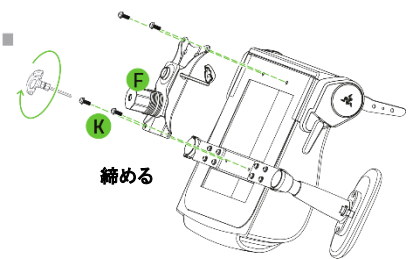
3.



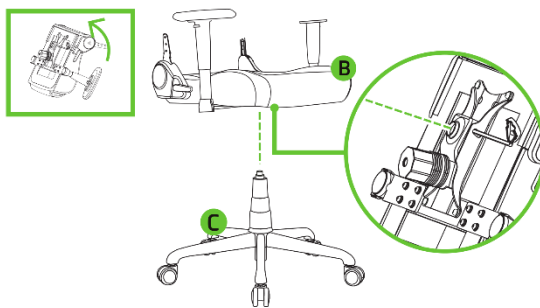
4.



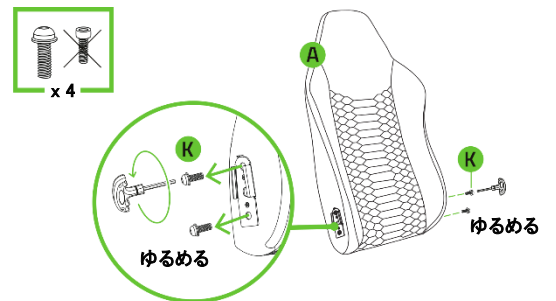
5.



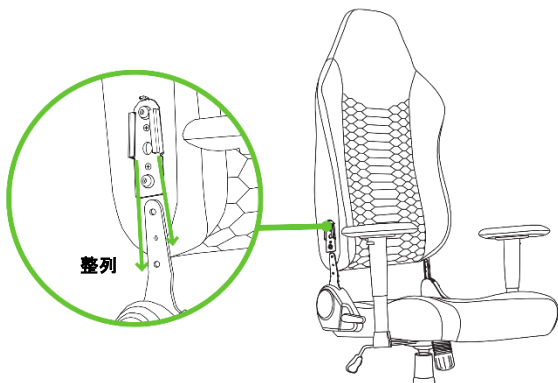
6.



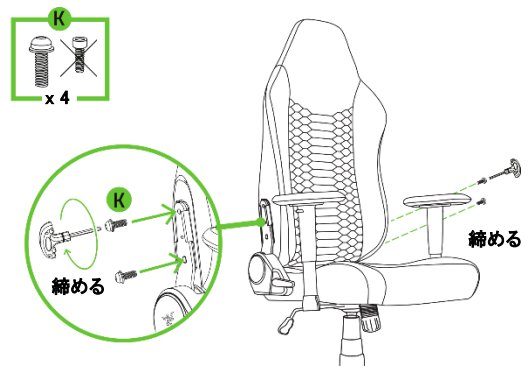
7.



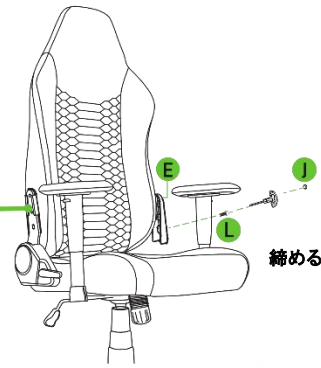
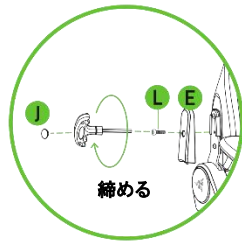
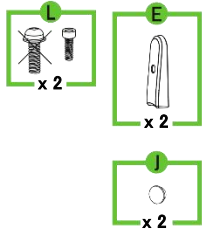
8.



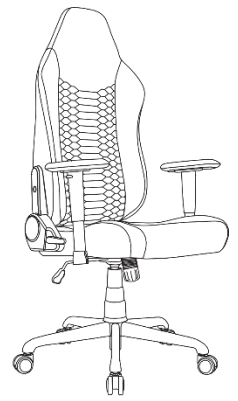
9.



10.

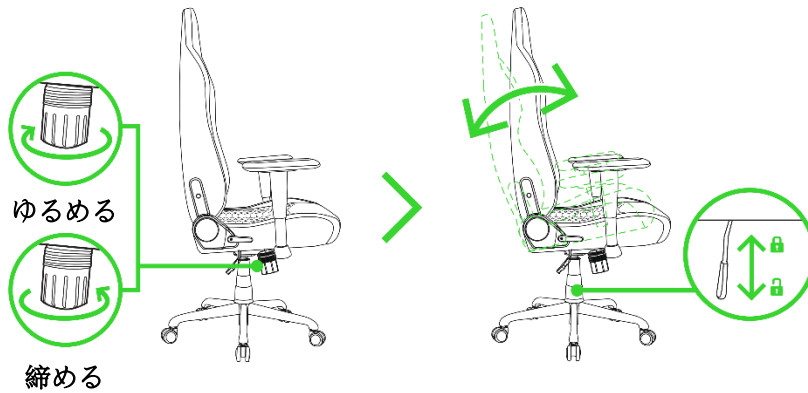
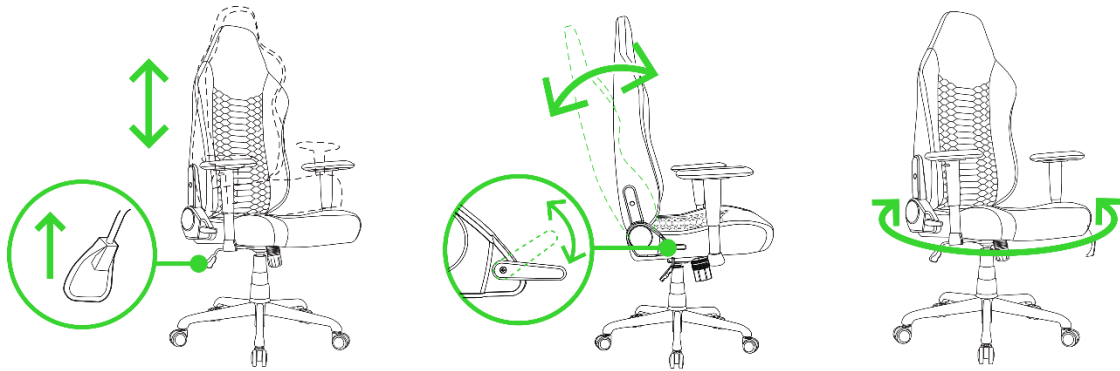


11.

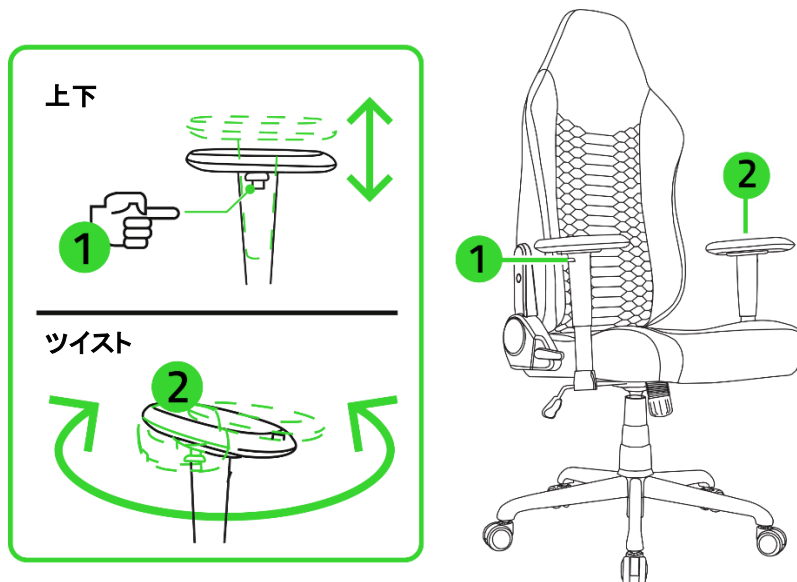


4. 使用

基本調整



アームレストの調節



5. 安全上の注意とメンテナンス

安全上のガイドライン

本製品は、人が座る、またはリクライニングするために設計された家具として使用されることを目的としています。Razer Iskur V2 X の使用時に最大限の安全性を確保するため、以下のガイドラインに従うことを推奨します。

- 椅子の損傷、または使用者自身もしくは他の人への危害を防止するため、製品を慎重に取り扱ってください。スライダーやレバーを使って調節する際は手や指を置く場所に注意してください。
- 椅子が転倒しないよう、腰部サポートに背中をもたれかけて、シートに重心を置きます。椅子の浅く腰掛けたり、椅子の上に立ったり、椅子をリクライニングしたときにバックレストを押し下げたり、バックレストに全体重をかけたりしないでください。
- 色あせ、布張り部分の乾燥、プラスチック部品のひび割れを避けるため、暖房器具や暖炉などの熱源の近くに置かず、直射日光を避けてください。
- 椅子の破損を避けるため、アームレストに重いものを置かないでください。また、(2人以上の人が座るなど) 椅子の耐荷重 (136kg) を超えないようにしてください。
- 布張り部分の破損を避けるため、とがったものを近づけたり、爪や歯を持つペットが近づかないようにしてください。
- 事故防止のため、すべてのボルト、ねじ、ノブがしっかり固定されていない場合は椅子を使用しないでください。少なくとも 90 日ごとにすべてのボルト、ねじ、ノブをチェックし、しっかりと固定されていることを確認してください。
- 床の損傷を防ぐため、カーペットを敷いた場所では、ハードトレッドキャスターのみを使用してください。硬い床または椅子マットの場合、ソフトトレッドキャスターを購入して取り付ける必要があります。

Razer Iskur V2 X の取り扱いに問題が発生し、トラブルシューティングで解決できない場合は、Razer ホットラインに連絡するか、support.razer.com でサポート情報をご確認ください。部品がないか、破損、損傷、または摩損している場合、椅子が保証期間内であれば、交換部品をお送りします。部品の修理または交換が完了するまで椅子を使用しないでください。

お手入れ

Razer Iskur V2 X を最適な状態に保つには、最低限のメンテナンスが必要です。長時間摩擦にさらされたり、肌や体液に触れると、時間と共に素材が劣化する場合があります。汗や汚れの蓄積を防止するため、1 か月に 1 回、温水を湿らせた柔らかい布またはマイクロファイバークロスを使用して椅子を清掃することをおすすめします。ものをこぼしたりした場合はすぐに掃除して染みになるのを避け、椅子を完全に乾かしてから再び使用してください。椅子がダメージを受けるおそれがあるため、石けん、刺激の強い洗剤、研磨剤は使用しないでください。

6. 法的情報

著作権および知的財産権情報

©2025 Razer Inc. All rights reserved. Razer、トリプルヘッドスネークのロゴ、Razer ロゴ、「For Gamers.By Gamers.」は、米国またはその他の国の Razer Inc. および/または関連企業の商標または登録商標です。その他すべての登録商標は、それぞれの企業の所有物です。

Razer Inc. (「Razer」) は、本書に記載されている製品に関する、著作権、商標、企業秘密、特許、特許出願、またはその他の知的財産権を（登録、未登録に関わらず）所有することができます。本書の提供により、前述の著作権、商標、特許、または他の知的所有権の使用許諾がお客様に付与されるわけではありません。Razer Iskur V2 X (「本製品」) は、パッケージなどに掲載された写真と異なる場合があります。Razer は、かかる違いまたは外観上の誤りには責任を負わないものとします。本書に記載されている情報は、予告なく変更される場合があります。

製品の限定保証

製品の限定保証の最新かつ現行の条件については、[razer.com/warranty](https://www.razer.com/warranty) を参照してください。

法的責任の制限

いかなる場合も、Razer は、製品の流通、販売、転売、使用、または製品が使用できないことから生じる、いかなる利益損失、情報やデータの喪失、特別な、偶発的な、間接的な、懲罰的な、必然的な、または偶発的な損傷にも責任を負いません。いかなる場合も、Razer の債務は、製品の小売購入額を超えないものとします。

一般

上記条件は、製品が購入された法域の法律の下で管理、解釈されるものとします。本契約内のいずれかの条項が無効あるいは法的強制力がないと考えられる場合、その条項は（その条項が無効あるいは法的強制力がない限り）無効となり除外と見なされますが、残りの条項のいずれも無効になることはありません。Razer は、いずれの条項も予告なしにいつでも修正する権利を留保します。