



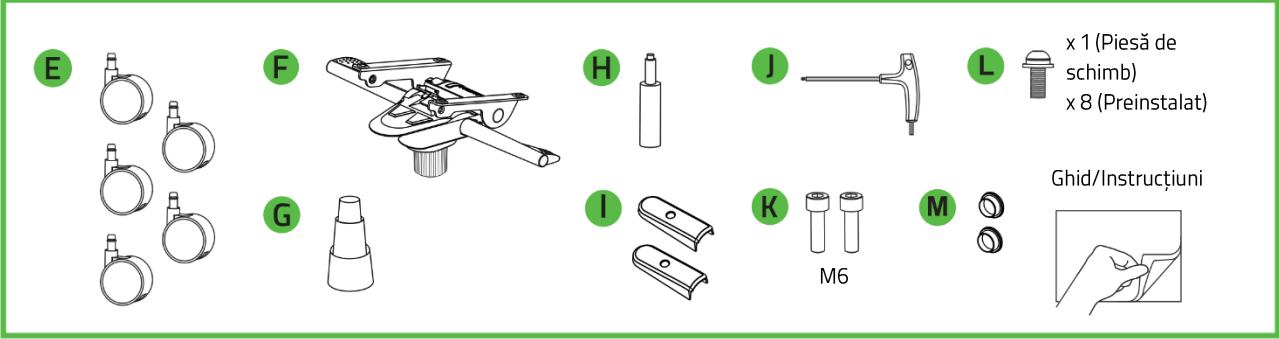
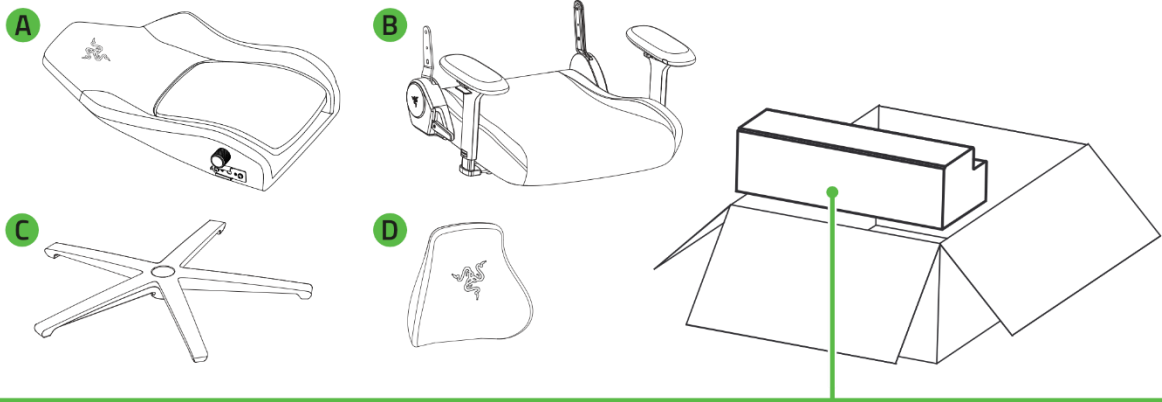
RAZER ISKUR V2 NEWGEN

GHID PRINCIPAL

CONȚINUT

1. CE SE GĂSEȘTE ÎN INTERIOR	2
2. OBȚINE ACOPERIRE	3
3. ASAMBLARE.....	4
4 UTILIZAR.....	7
5. SIGURANȚĂ ȘI ÎNTREȚINERE.....	9
6. INFORMAȚII LEGALE.....	11

1. CE SE GĂSEȘTE ÎN INTERIOR

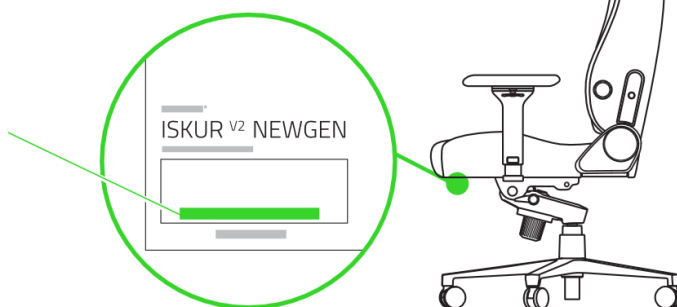


2. OBȚINE ACOPERIRE



Ai în mâini un produs excelent, complet cu o garanție limitată de 3 ani. Acum maximizează-i potențialul și obține beneficii exclusive Razer prin înregistrare la razerid.razer.com

*Numărul de serie al
produsului dumneavoastră*



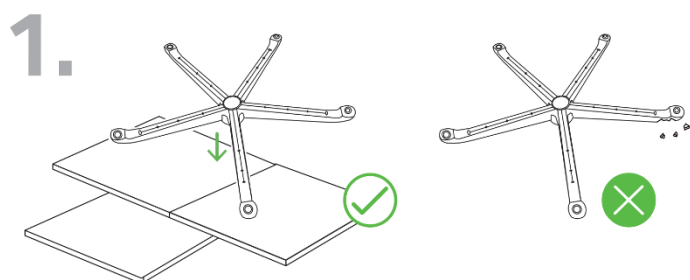
SCANAȚI AICI



2 ani suplimentari de garanție limitată în cadrul programului de garanție extinsă.

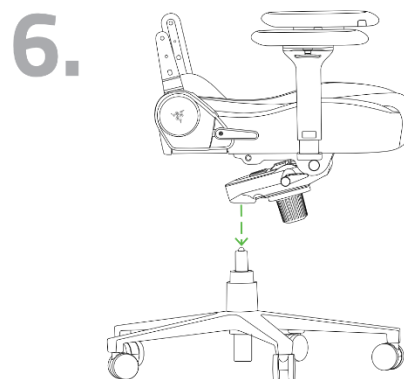
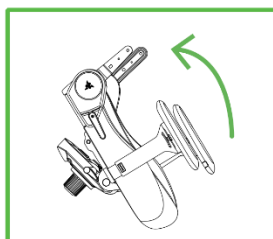
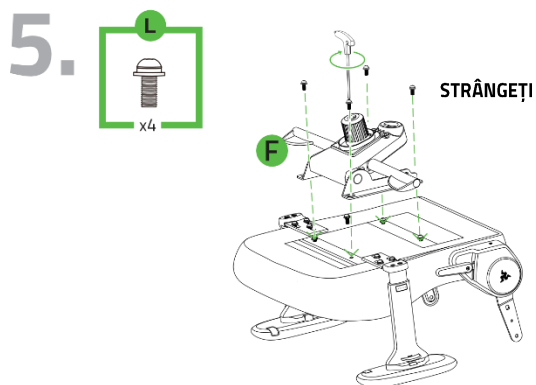
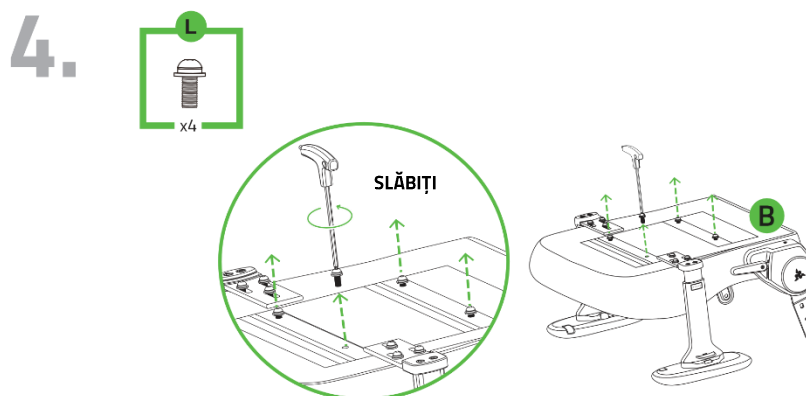
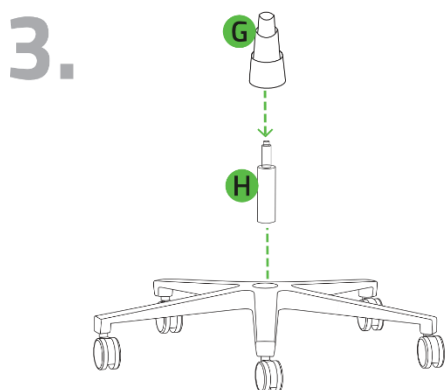
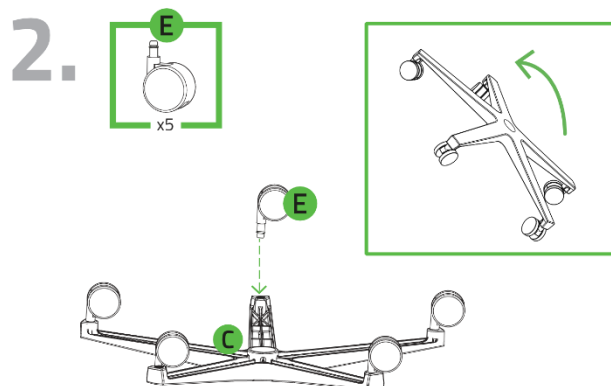
razer.com/campaigns/razer-gaming-chair-extended-warranty

3. ASAMBLARE

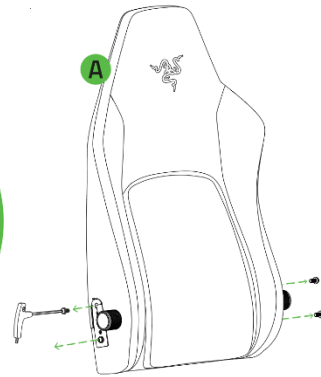
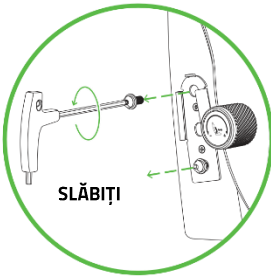


ATENȚIE

Folosiți spumele EPE furnizate ca strat de protecție pe podea pentru a vă proteja produsul în timpul asamblării.

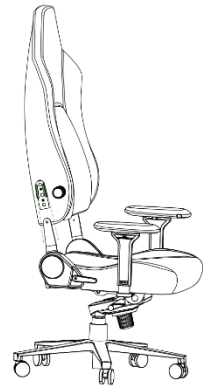
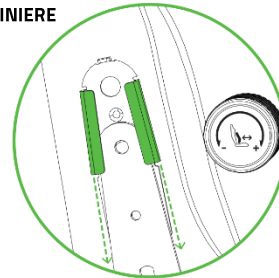


7.

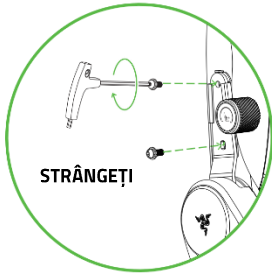


8.

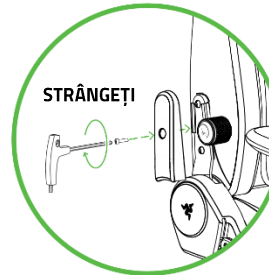
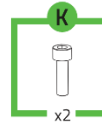
ALINIERE



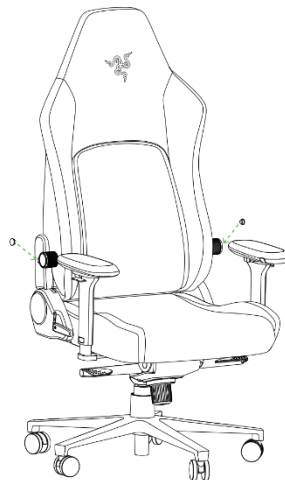
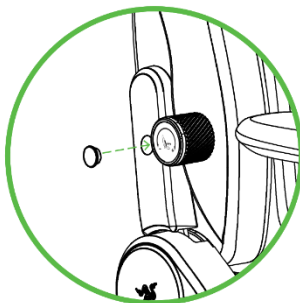
9.



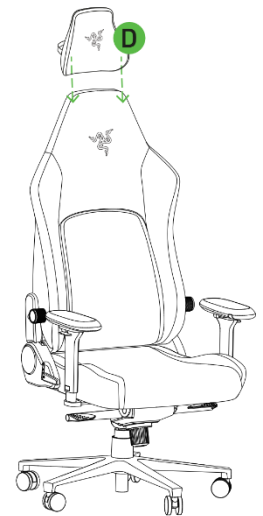
10.



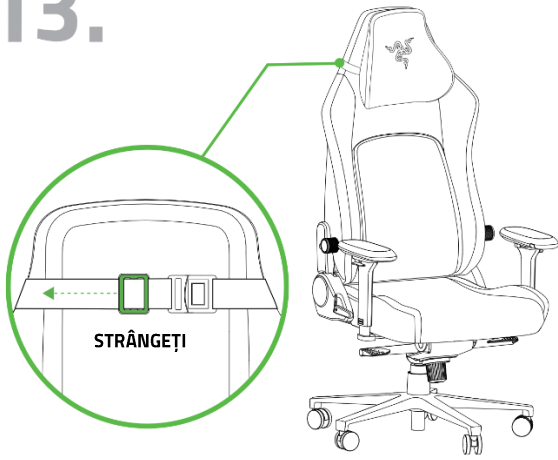
11.



12.

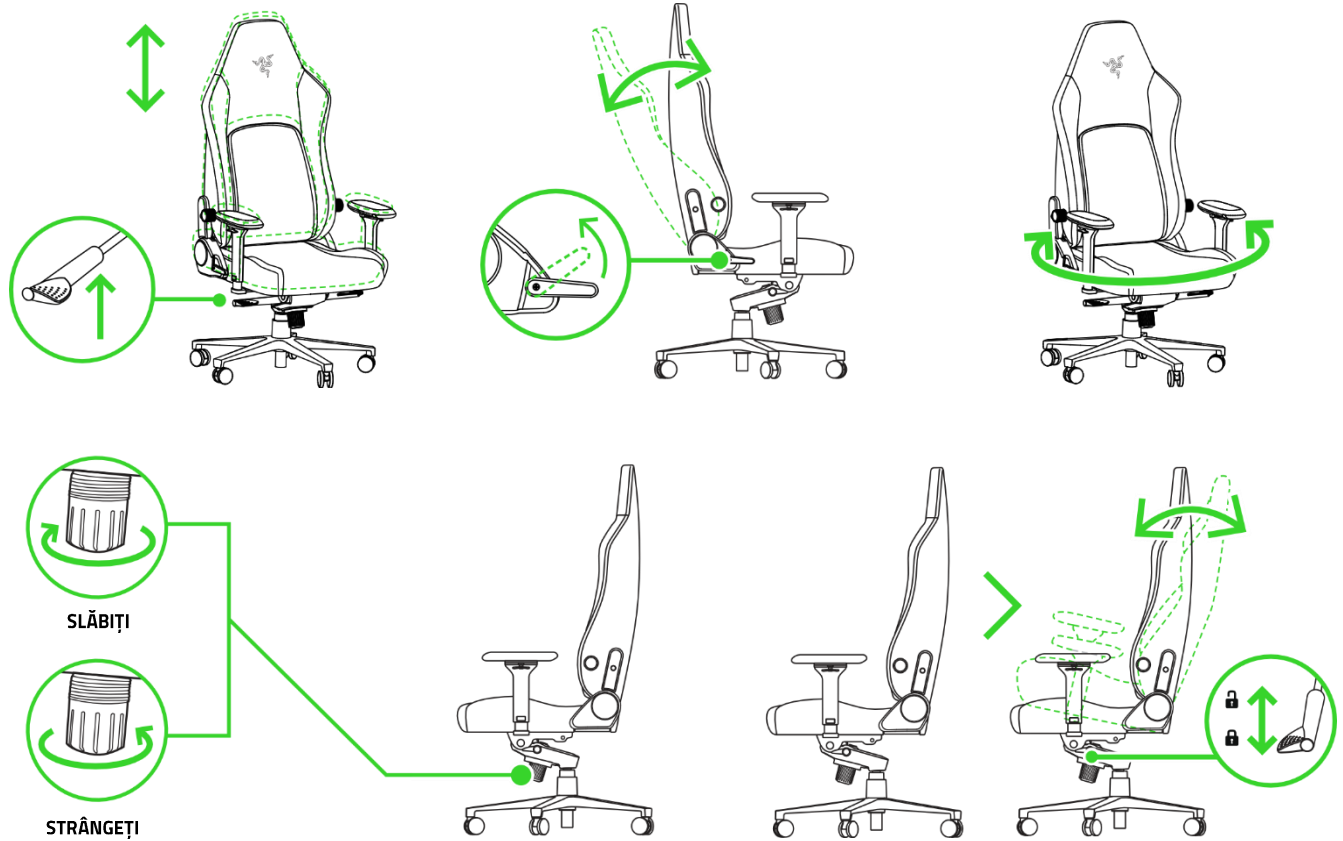


13.



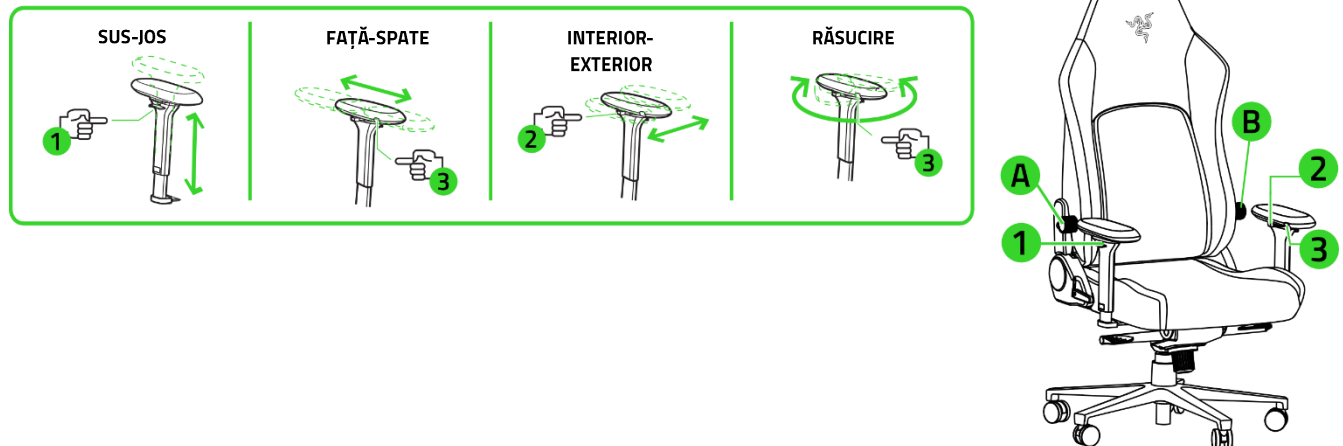
4 UTILIZAR

REGLĂRI DE BAZĂ

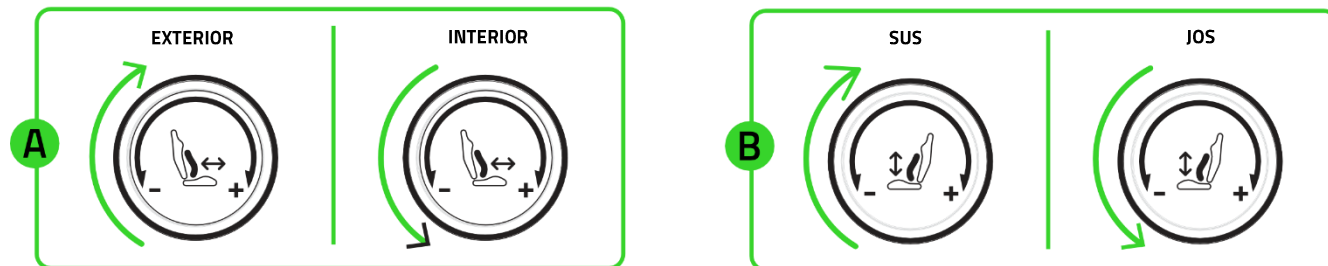


ALTE AJUSTĂRI

REGLARE SUPORT BRAȚ 4D



RAZER HYPERFLEX™ REGLAREA SUPTULUI LOMBAR



5. SIGURANȚĂ ȘI ÎNTREȚINERE

ORIENTĂRI PRIVIND SIGURANȚA

Acest produs este conceput ca o piesă de mobilier destinată să acomodeze o persoană așezată sau întinsă. Pentru a obține siguranță maximă în timpul utilizării scaunului Razer Iskur V2 NewGen, vă recomandăm să respectați următoarele indicații:

- Pentru a evita deteriorarea scaunului sau rănirea dumneavoastră ori a altora, manevrați produsul cu atenție. Fiți atent la poziționarea mâinilor sau degetelor atunci când reglați glisoarele și manetele.
- Pentru a preveni răsturnarea scaunului, mențineți centrul de greutate pe șezut, cu spatele sprijinit pe suportul lombar. Nu vă așezați pe marginea din față a scaunului, nu stați în picioare pe el, nu apăsați spătarul când scaunul este în poziție înclinată și nu vă sprijiniți întreaga greutate pe spătar.
- Pentru a preveni decolorarea, uscarea tapițeriei și crăparea pieselor din plastic, evitați expunerea la surse de căldură ridicată, cum ar fi un radiator sau un șemineu, și feriți scaunul de lumina directă a soarelui.
- Pentru a evita deteriorarea scaunului, nu așezați obiecte grele pe cotiere și nu depășiți limita de greutate a scaunului de 136 kg (300 lbs) (de exemplu, nu permiteți ca mai multe persoane să stea pe scaun).
- Pentru a preveni deteriorarea tapițeriei, țineți scaunul departe de obiecte ascuțite sau de animale de companie cu gheare și dinți.
- Pentru a evita accidentele, nu utilizați acest scaun decât dacă toate șuruburile, bolțurile și butoanele sunt bine fixate. Verificați-le cel puțin o dată la 90 de zile și asigurați-vă că sunt strânse corespunzător.
- Pentru a preveni deteriorarea podelei, utilizați doar roți cu bandă dură pe suprafețe acoperite cu mochetă. Dacă aveți pardoseală tare sau un covoraș pentru scaun, achiziționați și montați roți cu bandă moale.

Dacă întâmpinați probleme în utilizarea corectă a scaunului Razer Iskur V2 NewGen și depanarea nu funcționează, contactați linia telefonică Razer sau accesați support.razer.com pentru asistență. Dacă lipsesc piese, sunt rupte, deteriorate sau uzate, iar scaunul este încă acoperit de garanție, vă vom furniza piese de schimb. Nu utilizați scaunul până când piesele nu au fost reparate sau înlocuite.

ÎNTREȚINERE

Scaunul Razer Iskur V2 NewGen necesită întreținere minimă pentru a se menține în stare optimă. Expunerea constantă la frecare, piele și fluide corporale poate degrada materialele în timp. Vă recomandăm să curățați scaunul o dată pe lună folosind o cârpă moale sau din microfibră umezită cu puțină apă caldă, pentru a preveni acumularea de transpirație și murdărie. Curățați imediat lichidele vărsate pentru a evita petele și lăsați scaunul să se usuce complet la aer înainte de a-l folosi din nou. Nu utilizați săpun, agenți de curățare agresivi sau abrazivi pentru a evita deteriorarea scaunului.

6. INFORMAȚII LEGALE

INFORMAȚII PRIVIND DREPTURILE DE AUTOR ȘI PROPRIETATEA INTELECTUALĂ

©2026 Razer Inc. Toate drepturile rezervate. Razer, logo-ul șarpelui cu trei capete, logo-ul Razer, "Pentru jucători. By Gamers." și sigla "Razer Chroma" sunt mărci comerciale sau mărci comerciale înregistrate ale Razer Inc. și/sau ale companiilor afiliate din Statele Unite sau din alte țări. Toate celelalte mărci comerciale sunt proprietatea proprietarilor respectivi.

Razer Inc. ("Razer") poate avea drepturi de autor, mărci comerciale, secrete comerciale, brevete, cereri de brevet sau alte drepturi de proprietate intelectuală (înregistrate sau neînregistrate) cu privire la produsul din acest ghid. Furnizarea acestui ghid nu îți oferă o licență pentru niciun astfel de drept de autor, marcă comercială, brevet sau alt drept de proprietate intelectuală. Razer Iskur V2 NewGen ("Produsul") poate diferi de imagini, indiferent dacă este pe ambalaj sau în alt mod. Razer nu își asumă nicio responsabilitate pentru astfel de diferențe sau pentru orice erori care pot apărea. Informațiile conținute în prezentul document pot fi modificate fără notificare prealabilă.

GARANȚIA LIMITATĂ A PRODUSULUI

Pentru cei mai recenti și actuali termeni ai garanției limitate a produsului, vă rugăm să vizitați [razer.com/warranty](https://www.razer.com/warranty).

LIMITAREA RĂSPUNDERII

Razer nu va fi în niciun caz răspunzătoare pentru niciun fel de pierderi de profit, pierderi de informații sau date, daune speciale, accidentale, indirecte, punitive sau subsecvente sau accidentale, care rezultă în orice mod din distribuirea, vânzarea, revânzarea, utilizarea sau imposibilitatea de a utiliza Produsul. În niciun caz răspunderea Razer nu va depăși prețul de achiziție cu amănuntul al produsului.

GENERAL

Aceste clauze vor fi reglementate și interpretate în conformitate cu legile din jurisdicția în care a fost achiziționat Produsul. În cazul în care o clauză din prezentul document este considerată invalidă sau inaplicabilă, această clauză (în măsura în care este invalidă sau inaplicabilă) nu va avea niciun efect și va fi considerată exclusă fără a invalida celelalte clauze. Razer își rezervă dreptul de a modifica orice clauză în orice moment, fără notificare prealabilă.