



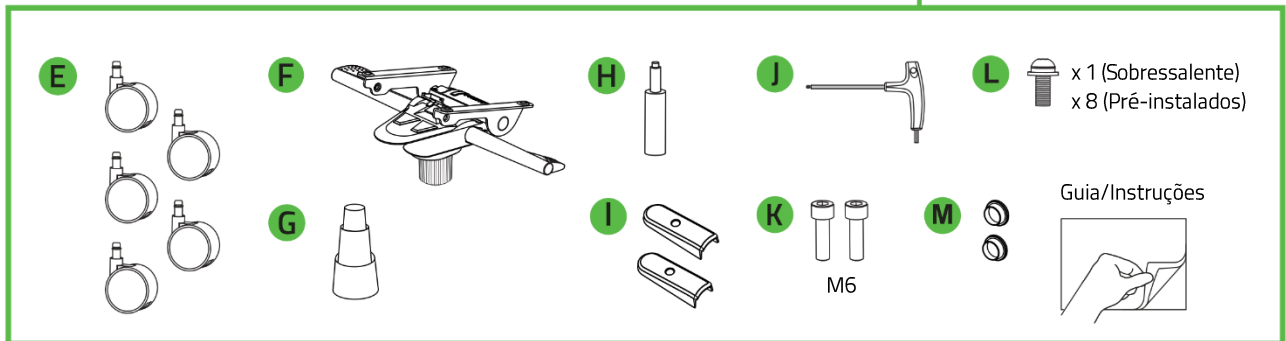
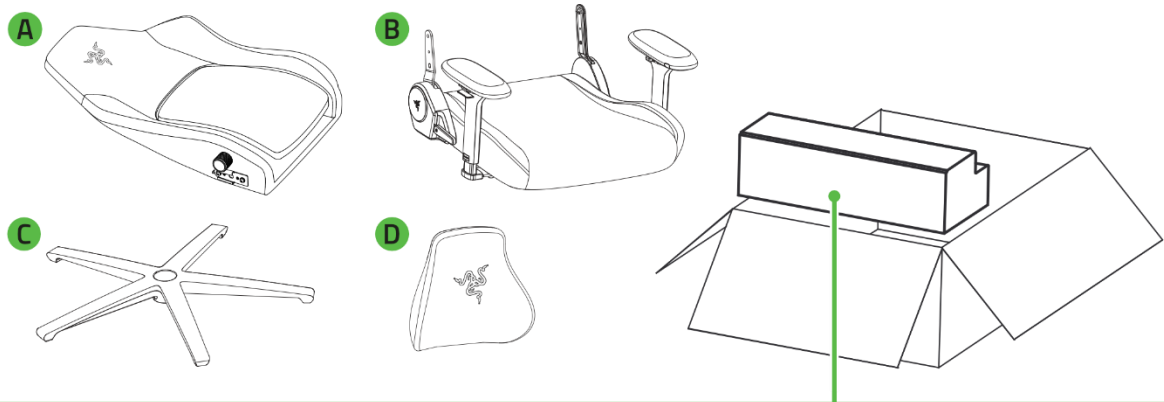
RAZER ISKUR V2 X NEWGEN

GUIA PRINCIPAL

CONTEÚDO

| | |
|---------------------------------|----|
| 1. CONTEÚDO DA EMBALAGEM..... | 2 |
| 2. NÓS LHE DAMOS COBERTURA..... | 3 |
| 3. MONTAGEM | 4 |
| 4. USO | 7 |
| 5. SEGURANÇA E MANUTENÇÃO..... | 9 |
| 6. INFORMAÇÕES LEGAIS | 11 |

1. CONTEÚDO DA EMBALAGEM

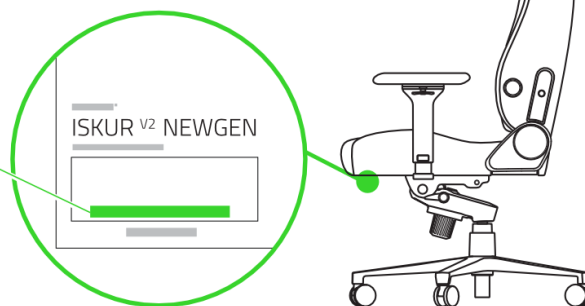


2. NÓS LHE DAMOS COBERTURA



Você tem um ótimo dispositivo em suas mãos, o mesmo inclui garantia limitada com cobertura de 3 anos. Agora, maximize seu potencial e ganhe benefícios exclusivos da Razer registrando-se em razerid.razer.com

O número de série do seu produto pode ser encontrado aqui.



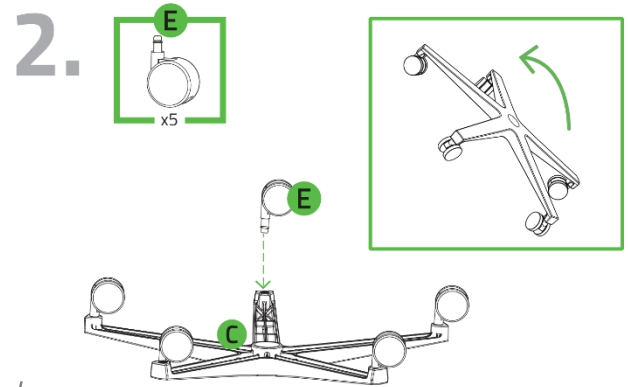
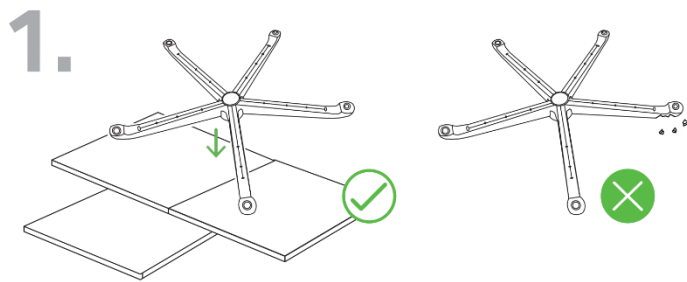
**ESCANEE
AQUI**



2 anos de garantia limitada adicional de acordo com o programa de garantia estendida. Os detalhes podem ser encontrados no link.

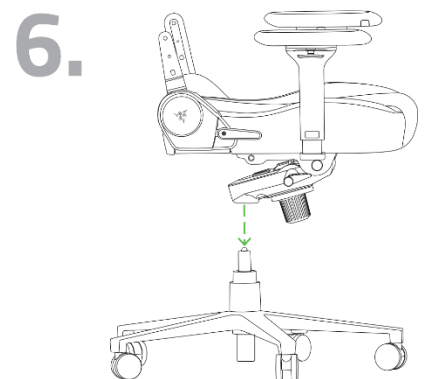
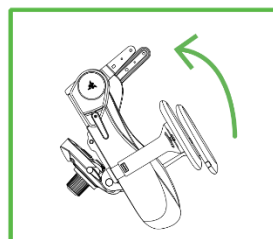
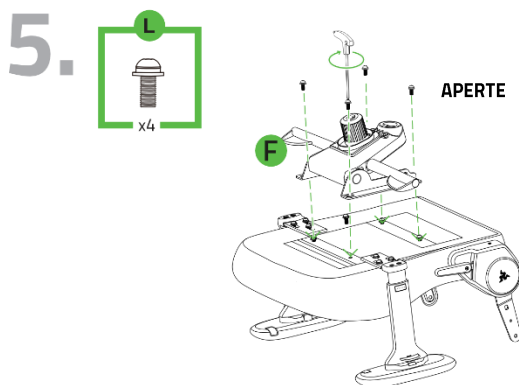
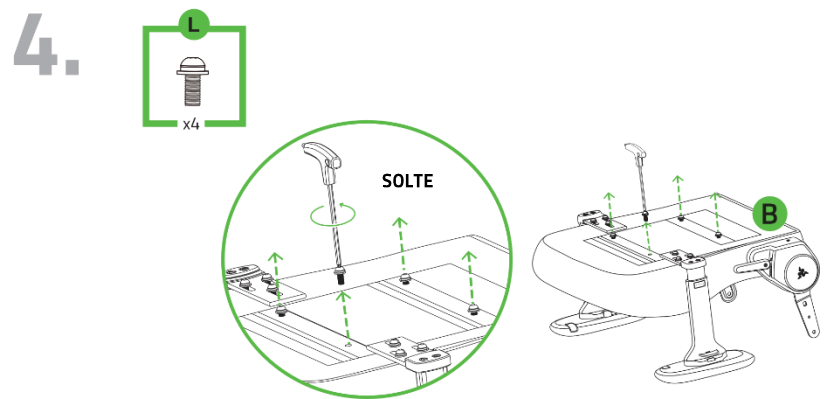
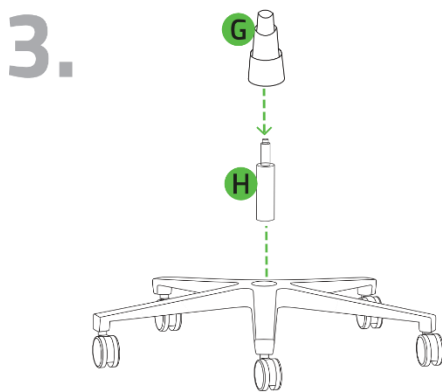
razer.com/campaigns/razer-gaming-chair-extended-warranty

3. MONTAGEM

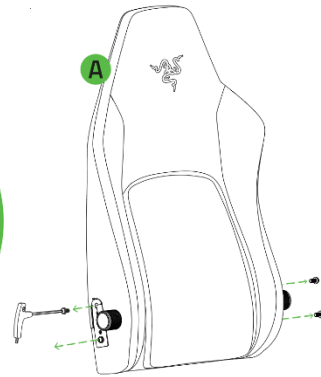
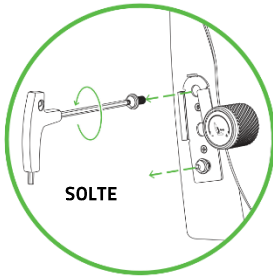


CUIDADO

Use as espumas EPE fornecidas como acolchoamento do piso para proteger seu produto durante a montagem.

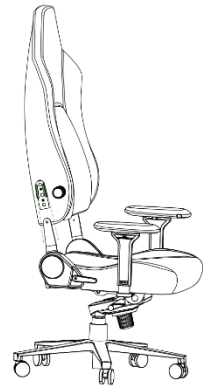
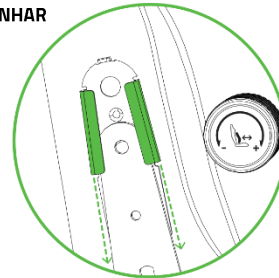


7.

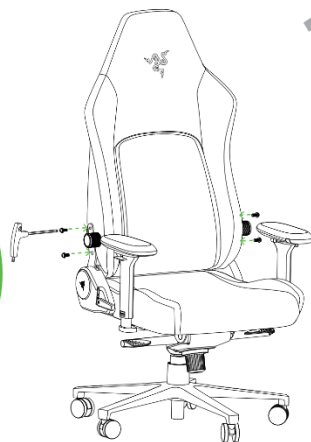
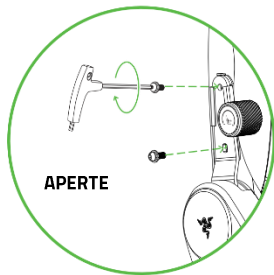


8.

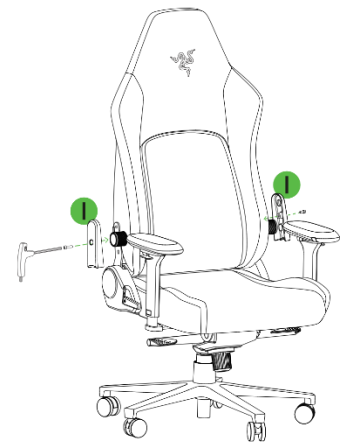
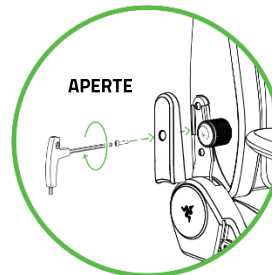
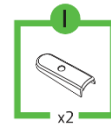
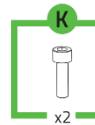
ALINHAR



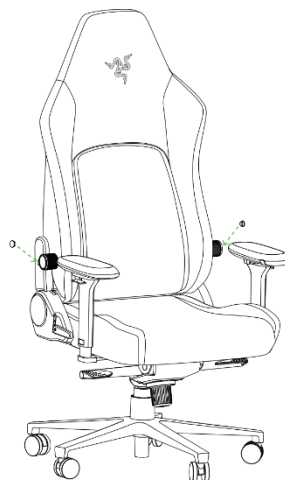
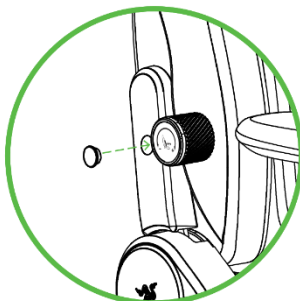
9.



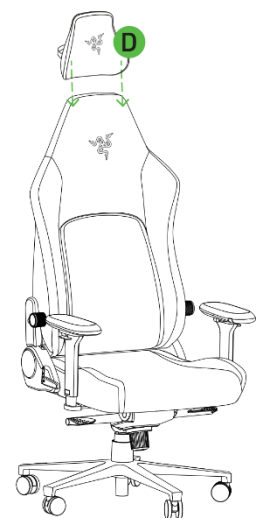
10.



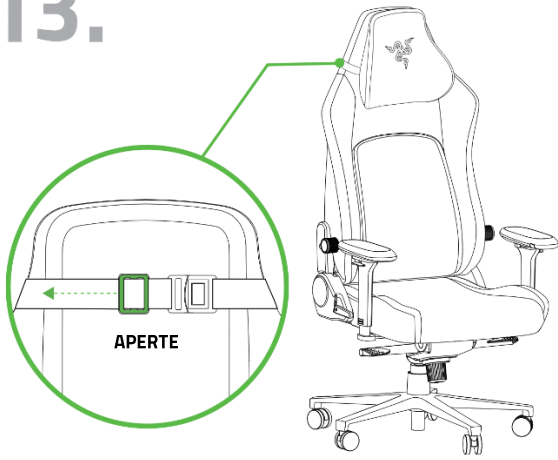
11.



12.

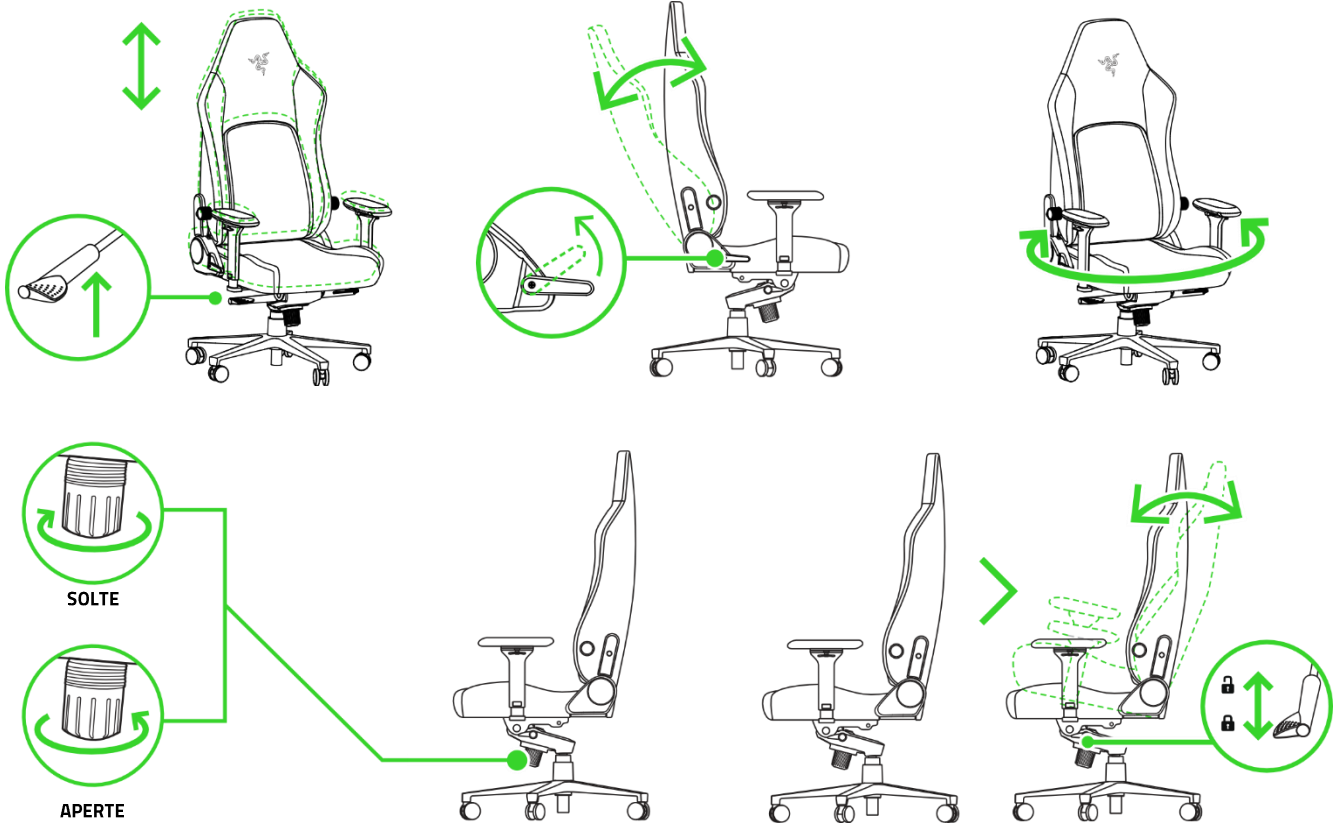


13.



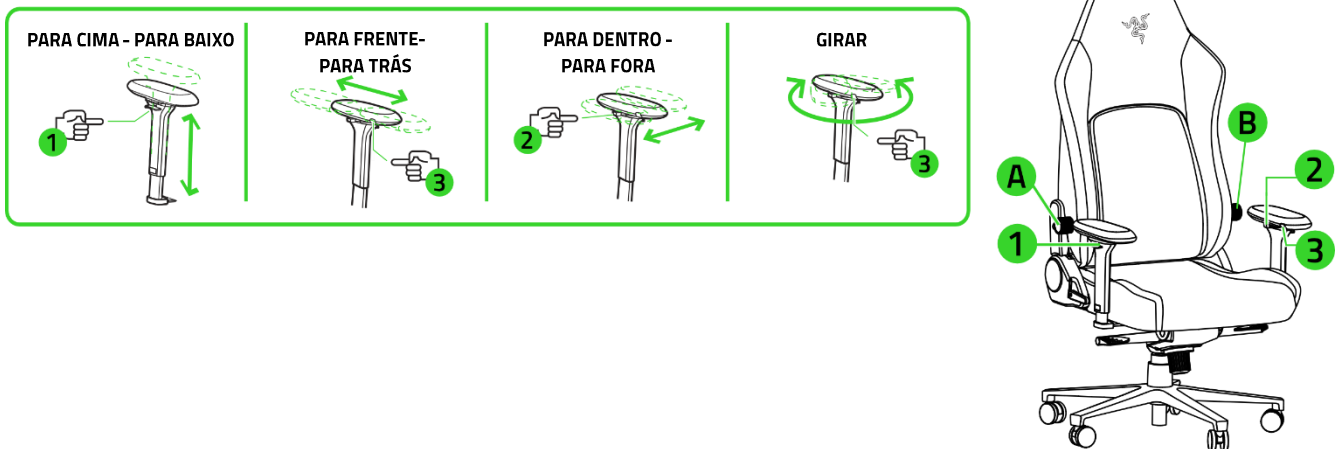
4. USO

AJUSTES BÁSICOS

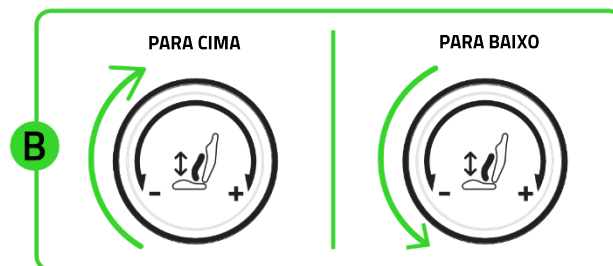
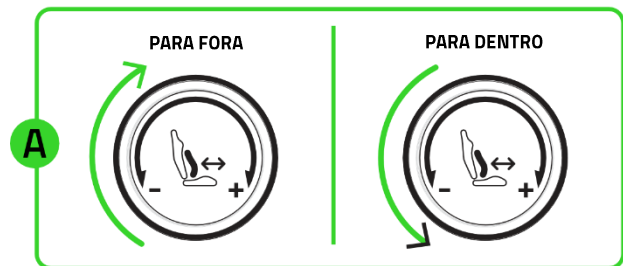


OUTROS AJUSTES

AJUSTE DO BRAÇO EM 4D



RAZER HYPERFLEX™ AJUSTE DO SUPORTE LOMBAR



5. SEGURANÇA E MANUTENÇÃO

DIRETRIZES DE SEGURANÇA

Este produto se destina ao uso como móvel projetado para acomodar uma pessoa sentada ou reclinada. Para obter a máxima segurança durante o uso da Razer Iskur V2 NewGen, sugerimos que você siga as orientações abaixo:

- Para evitar danos à cadeira ou lesões para si mesmo ou para outras pessoas, manobre o produto com cuidado. Esteja atento ao posicionamento da mão e dos dedos ao ajustar as guias deslizantes e alavancas.
- Para evitar que a cadeira capote, mantenha o centro de gravidade sobre o assento, com as costas apoiadas no suporte lombar. Não se sente na borda frontal da cadeira, não fique em pé sobre a cadeira, não puxe o encosto para baixo enquanto a cadeira estiver reclinada e não coloque todo o seu peso no encosto.
- Para evitar que a cor desbote, que o estofamento se seque e que as peças em plástico rachem, evite a exposição ao calor intenso, como o de aquecedores ou lareiras, e à luz direta do sol.
- Para evitar que a cadeira quebre, não coloque objetos pesados nos descansos para os braços e não ultrapasse o limite de peso da cadeira de 136 kg (p. ex., com mais de uma pessoa sentada na cadeira).
- Para evitar danos ao estofamento, mantenha a cadeira longe de objetos afiados ou de animais de estimação com unhas ou dentes pontiagudos.
- Para evitar acidentes, só use a cadeira se todos os parafusos, porcas e manípulos estiverem firmemente apertados. Verifique todos os parafusos, porcas e manípulos a cada 90 dias para garantir que estejam apertados adequadamente.
- Para evitar danificar o piso, use os rodízios para pisos firmes apenas em áreas acarpetadas. Se for utilizar a cadeira em áreas de piso firme ou com tapete para cadeiras, adquira os rodízios macios e instale-os na cadeira.

Se tiver problemas para operar a Razer Iskur V2 NewGen adequadamente e a solução de problemas não for suficiente, entre em contato com a linha direta da Razer, ou visite support.razer.com para receber assistência. Se houver qualquer parte ausente, quebrada, danificada ou gasta e a cadeira ainda estiver na garantia, a empresa fornecerá peças para substituição. Não use a cadeira até o reparo ou troca das peças.

MANUTENÇÃO

A Razer Iskur V2 NewGen requer uma manutenção mínima para manter suas condições ideais. A exposição constante à fricção, à pele e aos fluidos corporais pode degradar os materiais ao longo do tempo. Para evitar o acúmulo de suor e sujeira, recomendamos que a cadeira seja limpa uma vez por mês utilizando-se um pano macio ou em microfibra com um pouco de água morna. Se derramar líquidos na cadeira, limpe-a imediatamente para evitar manchas, e deixe-a secar por completo antes de usá-la novamente. Para evitar danificar a cadeira, não use sabão ou agentes de limpeza agressivos ou abrasivos.

6. INFORMAÇÕES LEGAIS

INFORMAÇÕES DE DIREITOS AUTORAIS E PROPRIEDADE

©2026 Razer Inc. Todos os direitos reservados. Razer, "For Gamers. By Gamers.", logotipo "Powered by Razer Chroma", logotipo Razer, o logotipo da cobra de três cabeças e o logotipo Razer são marcas comerciais ou marcas comerciais registradas da Razer Inc. e/ou de empresas afiliadas nos Estados Unidos ou em outros países. Todas as outras marcas registradas pertencem a seus respectivos proprietários, e outros nomes de empresas e de produtos mencionados neste guia podem ser marcas registradas de suas respectivas empresas.

A Razer Inc. (doravante nesta denominada a "Razer") pode ter direitos autorais, marcas comerciais, segredos comerciais, patentes, pedidos de registro de patente ou outros direitos de propriedade (registrados ou não) no concernente ao produto neste Guia Principal. O fornecimento deste Guia Principal não dá a você uma licença para (quaisquer) tais patentes, marcas registradas, direitos autorais ou outros direitos de propriedade intelectual. O Razer Iskur V2 NewGen (doravante nesta denominado o "Produto") pode ser diferente das imagens na caixa ou de outro modo. A Razer não assume qualquer responsabilidade por tais diferenças ou por quaisquer eventuais erros. As informações na presente estão sujeitas a alterações sem aviso prévio.

GARANTIA LIMITADA DO PRODUTO

Para conferir os termos atuais da Garantia Limitada do Produto, acesse [razer.com/warranty](https://www.razer.com/warranty).

LIMITAÇÃO DE RESPONSABILIDADE

Sob nenhuma circunstância a Razer será responsável por quaisquer lucros cessantes, perda de informações ou de dados, danos especiais, incidentais, indiretos, compensatórios, consequenciais ou acidentais oriundos de qualquer forma da distribuição, venda, revenda, uso ou incapacidade de uso do Produto. Sob nenhuma circunstância a responsabilidade da Razer ultrapassará o valor de compra do Produto no varejo

DISPOSIÇÕES GERAIS

Os termos da presente serão regidos e interpretados segundo a legislação do foro no qual o Produto foi adquirido. Se qualquer termo neste manual for considerado inválido ou inexecutável, tal termo (enquanto inválido ou inexecutável) será considerado sem nulo, sem efeito e excluído sem invalidar quaisquer termos remanescentes. A Razer reserva-se o direito de emendar qualquer termo a qualquer momento e sem aviso prévio.