



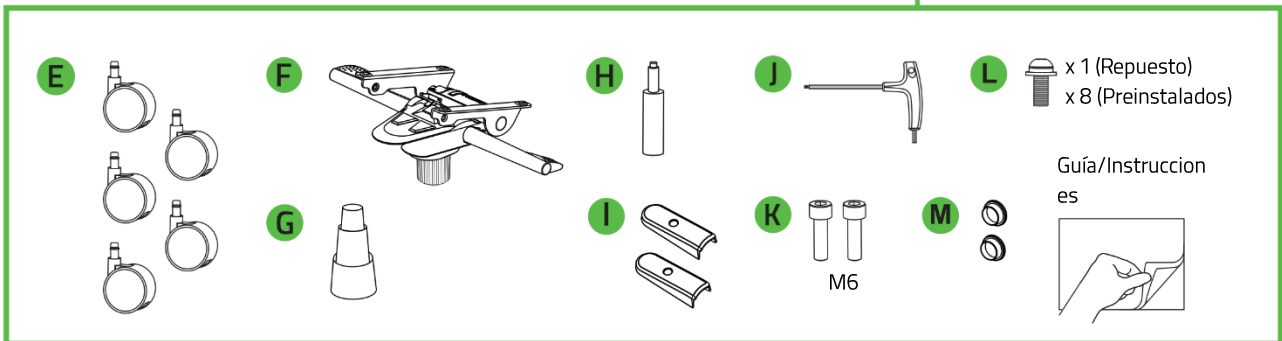
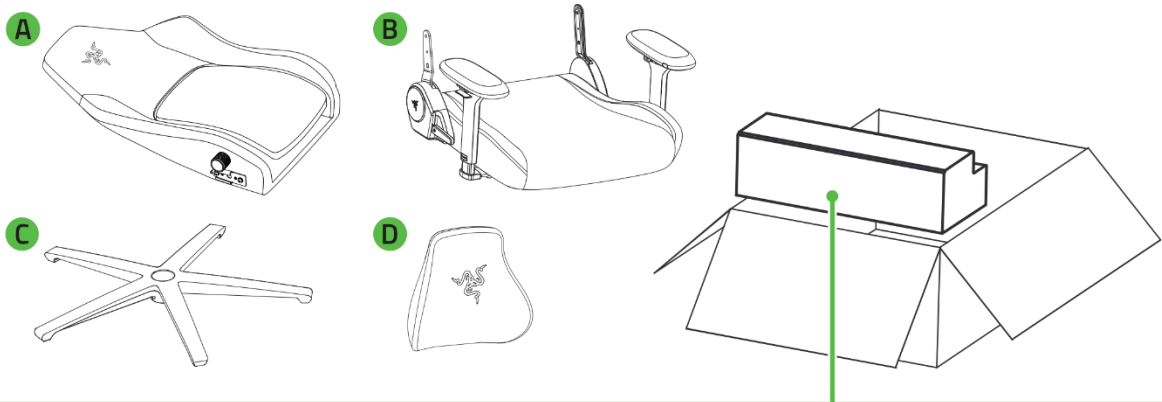
RAZER ISKUR V2 X NEWGEN

GUÍA PRINCIPAL

ÍNDICE

1. CONTENIDO	2
2. TE PROPORCIONAMOS COBERTURA.....	3
3. MONTAJE.....	4
4. USO	7
5. SEGURIDAD Y MANTENIMIENTO	9
6. ASPECTOS LEGALES	11

1. CONTENIDO

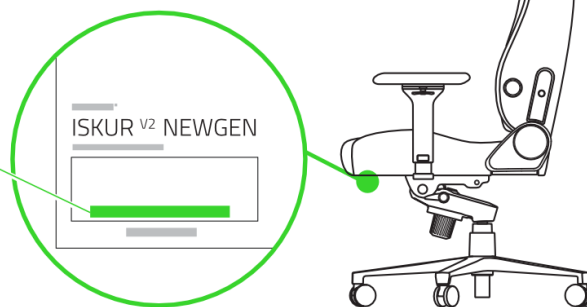


2. TE PROPORCIONAMOS COBERTURA



Tienes un dispositivo increíble entre manos con garantía limitada de 3 años incluida. Ahora, exprime al máximo todo su potencial y consigue ventajas exclusivas de Razer al registrarlo en razerid.razer.com

El número de serie de tu producto se encuentra aquí.

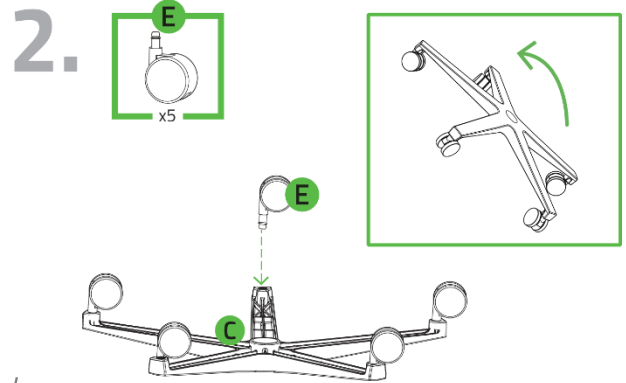
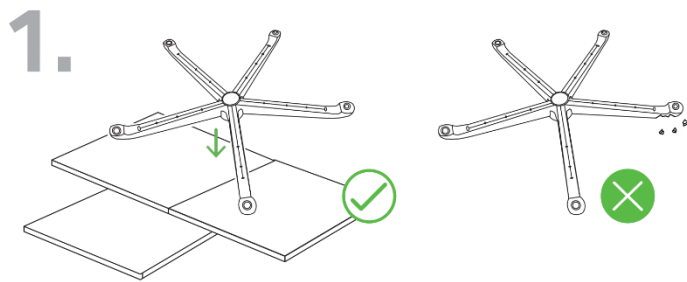


SCANAȚI AICI



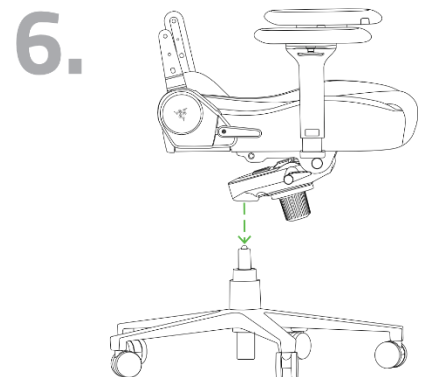
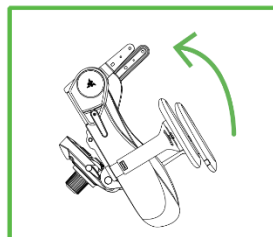
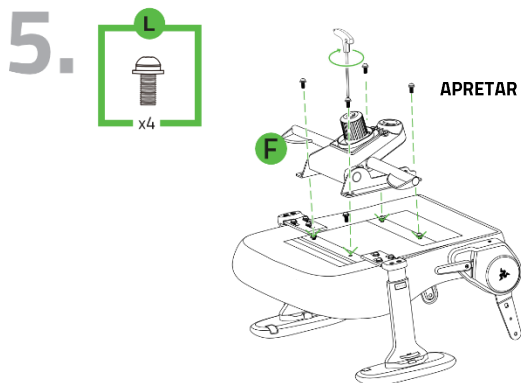
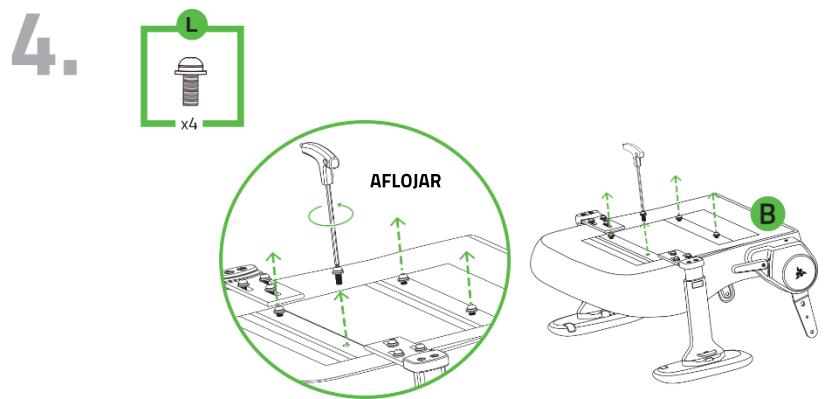
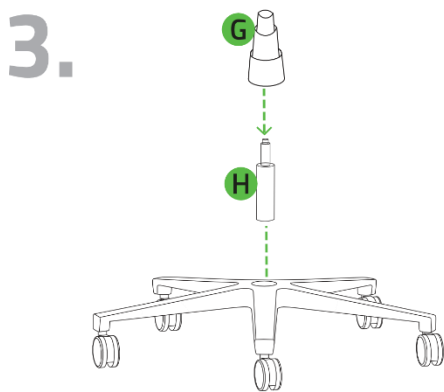
Garantía limitada de 2 años adicionales bajo el programa de garantía ampliada; puedes consultar los detalles en el enlace. razer.com/campaigns/razer-gaming-chair-extended-warranty

3. MONTAJE

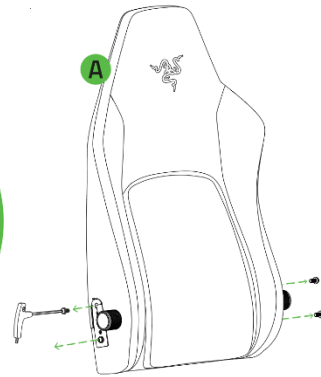
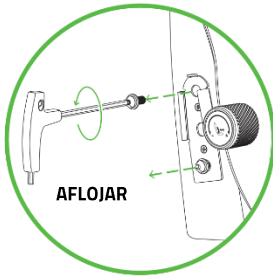


PRECAUCIÓN

Utilice las espumas EPE proporcionadas como acolchado del suelo para proteger su producto durante el montaje.

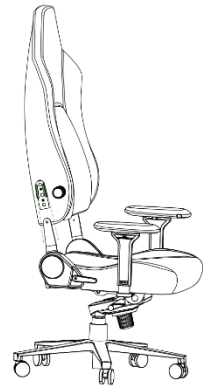
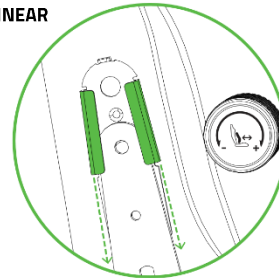


7.

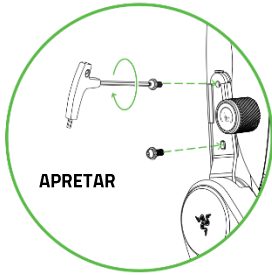


8.

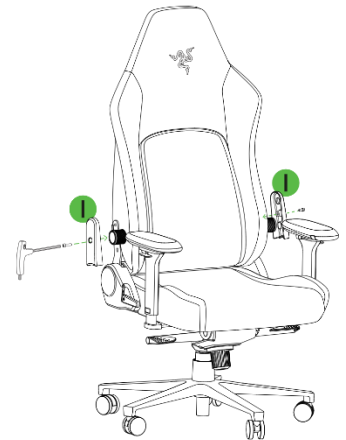
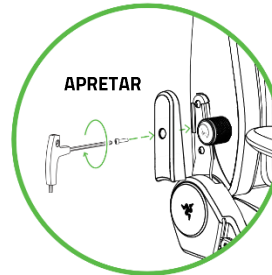
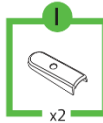
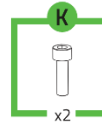
ALINEAR



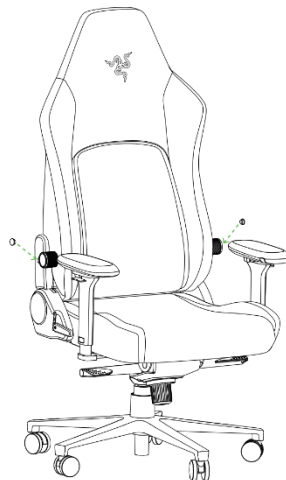
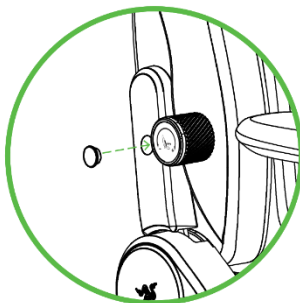
9.



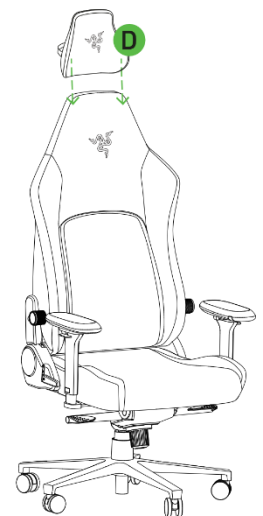
10.



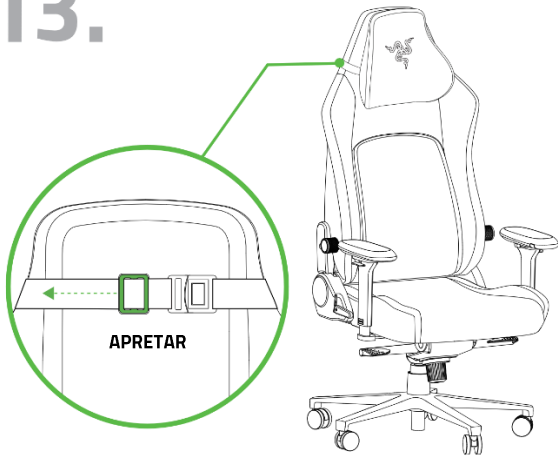
11.



12.

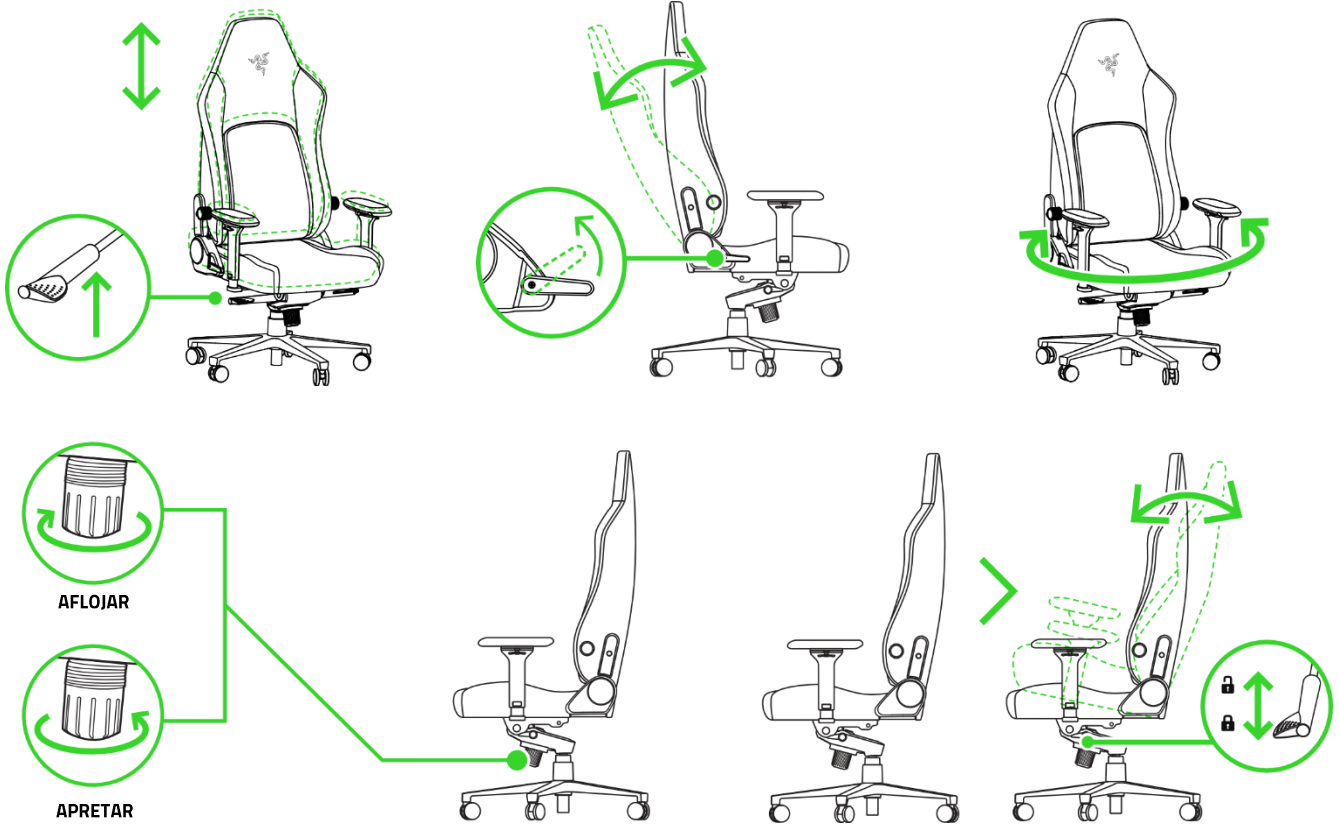


13.



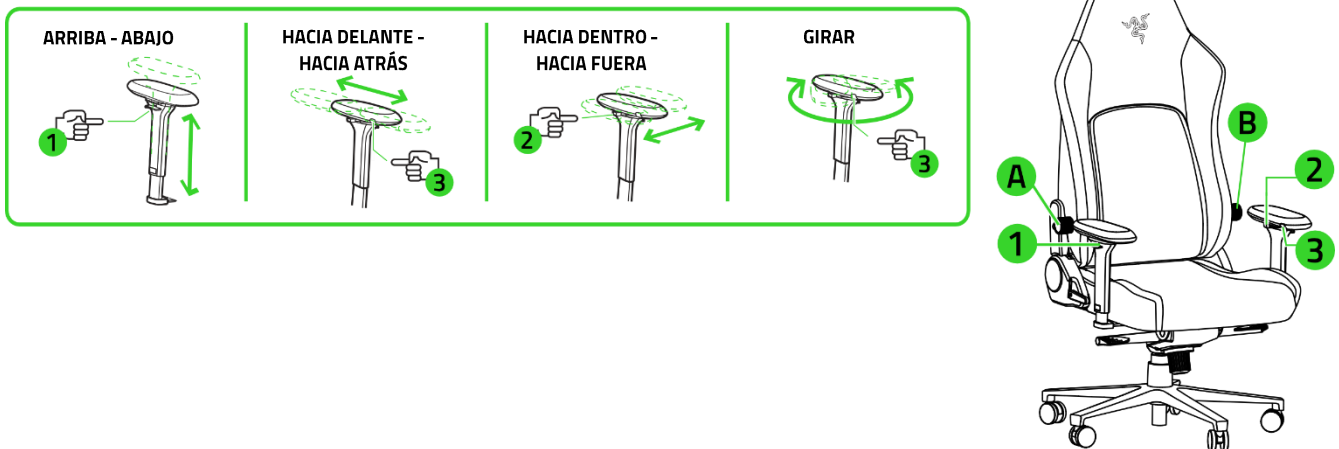
4. USO

AJUSTES BÁSICOS

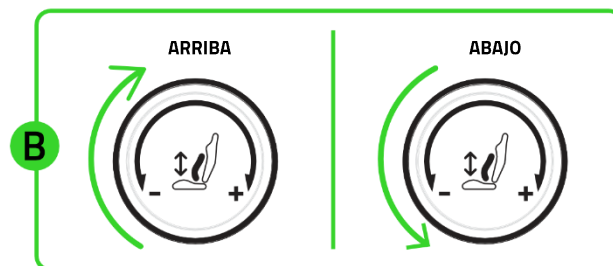
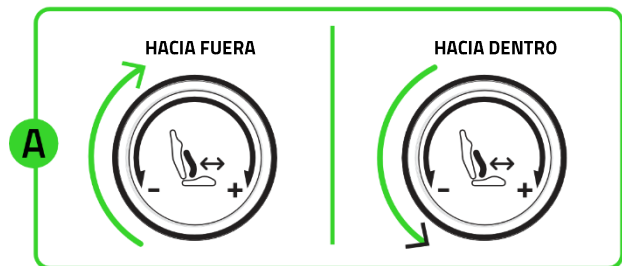


OTROS AJUSTES

AJUSTE DEL REPOSABRAZOS 4D



RAZER HYPERFLEX™ AJUSTE DEL SOPORTE LUMBAR



5. SEGURIDAD Y MANTENIMIENTO

NORMAS DE SEGURIDAD

Este producto se ha diseñado como mueble pensado para acomodar a alguien sentado o reclinado. Con el fin de alcanzar la máxima seguridad al usar la Razer Iskur V2 NewGen, te sugerimos las siguientes medidas:

- Para evitar estropear tu silla, o causarte daños a ti o a otros, mueve el producto con cuidado. Presta atención a dónde colocas la mano o los dedos cuando ajustes los controles deslizantes y palancas.
- Para evitar que la silla se vuelque, mantén el centro de gravedad en el asiento con la espalda apoyada en el soporte lumbar. No te sientes en el borde de la silla, ni te pongas de pie encima, bajes el respaldo cuando la silla esté reclinada o pongas todo tu peso sobre el respaldo.
- Para evitar que el color se desgaste, que el tapizado se reseque y que las partes de plástico se rompan, evita la exposición a fuentes de calor intenso como un calefactor o una chimenea y no la expongas a sol directo.
- Para evitar que la silla se rompa, no pongas objetos pesados en los reposabrazos y no excedas el límite de peso de 136 kg que aguanta la silla (p. ej.: más de una persona sentada en la silla).
- Para evitar que el tapizado se estropee, no acerques objetos afilados a la silla, ni mascotas que tengan garras o dientes.
- Para evitar accidentes, no uses la silla a menos que todos los pernos, tornillos y manillas estén bien ajustados. Comprueba los pernos, tornillos y manillas al menos cada 90 días y asegúrate de que estén bien ajustados.
- Para evitar dañar el suelo, usa solo las ruedas duras en zonas con moqueta o alfombra. Sin embargo, si tienes suelo de superficie dura o una esterilla para la silla, deberías comprar las ruedecitas blandas.

Si tuvieras algún problema para utilizar la Razer Iskur V2 NewGen correctamente y las indicaciones de la resolución de problemas no dieran resultado, llama a la línea de atención al cliente de Razer o accede a support.razer.com para solicitar asistencia. Si faltara alguna pieza, estuviera rota, dañada o desgastada, y la garantía aún está vigente, te proporcionaremos las piezas de repuesto. No uses la silla hasta que las piezas hayan sido reparadas o sustituidas.

MANTENIMIENTO

Para mantenerse en buenas condiciones, la Razer Iskur V2 NewGen requiere un mantenimiento mínimo. La exposición continuada a fricción, piel y fluidos corporales puede degradar los materiales con el tiempo. Recomendamos que limpie la silla una vez al mes con una bayeta suave o de microfibra humedecida con agua templada para evitar la acumulación de sudoración y de polvo. Para evitar manchas, limpie inmediatamente cualquier líquido que se haya derramado y deje que se seque por completo al aire antes de volver a usarla. No uses jabón, agentes de limpieza fuertes o abrasivos para evitar dañar la silla.

6. ASPECTOS LEGALES

INFORMACIÓN SOBRE DERECHOS DE AUTOR Y PROPIEDAD INTELECTUAL

© 2026 Razer Inc. Todos los derechos reservados. Razer, el logotipo de la serpiente de tres cabezas, el logotipo de Razer, "For Gamers. By Gamers.", y el logotipo de "Powered by Razer Chroma" son marcas comerciales o marcas registradas de Razer Inc. y/o sus empresas afiliadas en Estados Unidos y otros países.

Razer Inc. ("Razer") pueden tener derechos de autor, marcas comerciales, secretos comerciales, patentes, aplicaciones de patente u otros derechos de propiedad intelectual (sean registrados o no registrados) con relación al producto de esta guía. La entrega de esta guía no otorga licencia sobre dichos derechos de autor, marcas comerciales, patentes u otros derechos de propiedad intelectual. El Razer Iskur V2 NewGen (el "Producto") puede diferir de las imágenes del embalaje u otras. Razer no asume ninguna responsabilidad sobre dichas diferencias o por cualquier error que pudiera aparecer. La información contenida aquí está sujeta a cambios sin previo aviso.

GARANTÍA LIMITADA DEL PRODUCTO

Para obtener los términos más recientes y actuales de la Garantía limitada del producto, visita razer.com/warranty.

LIMITACIÓN DE RESPONSABILIDAD

Razer no será en ningún caso responsable de ninguna pérdida de beneficios, pérdida de información o datos, especial, fortuita, indirecta, punitiva o consecuente, que surja de alguna forma de la distribución o la venta, reventa, uso o incapacidad para usar el Producto. La responsabilidad de Razer no podrá superar en ningún caso el precio de compra minorista del Producto.

GENERAL

Estos términos estarán regidos y serán interpretados bajo las leyes de la jurisdicción en la cual se haya comprado el Producto. Si algún término de este documento se considera no válido o no aplicable, entonces dicho término (en la medida que no es válido ni aplicable), no tendrá efecto y se considerará excluido sin invalidar ninguno de los términos restantes. Razer se reserva el derecho de corregir cualquier término en cualquier momento sin previo aviso.

