



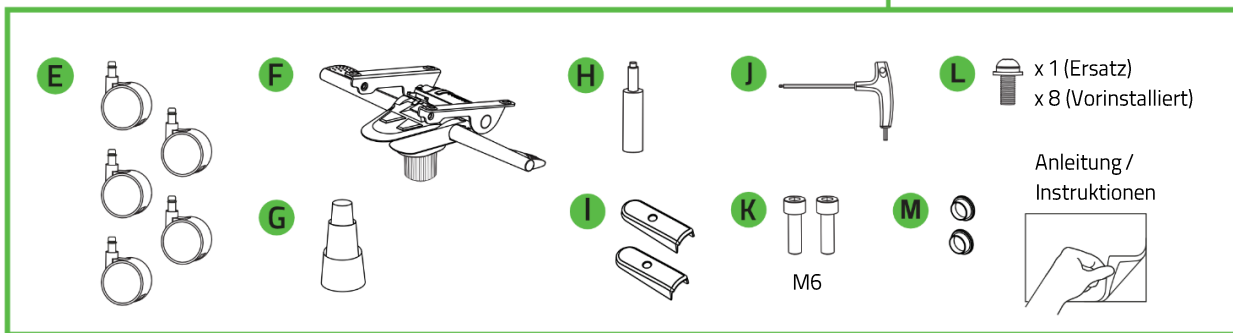
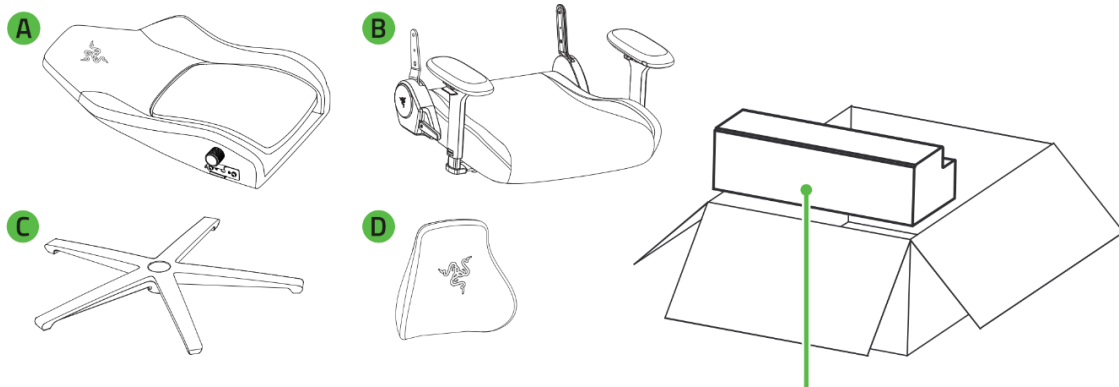
RAZER ISKUR V2 NEWGEN

HANDBUCH

INHALT

1. LIEFERUMFANG.....	2
2. HOL DIR DAS KOMPLETTPAKET.....	3
3. ZUSAMMENBAU.....	4
4. VERWENDUNG.....	7
5. SICHERHEIT UND WARTUNG.....	7
6. RECHTLICHE HINWEISE.....	11

1. LIEFERUMFANG

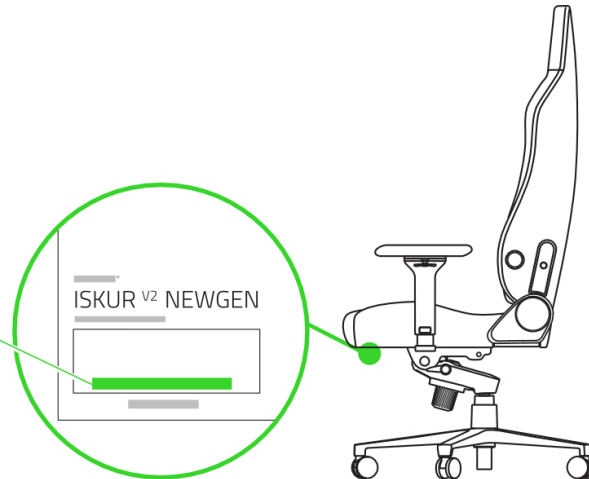


2. HOL DIR DAS KOMPLETTPAKET



Du hältst du ein fantastisches Gerät in deinen Händen, inklusive 3 Jahre eingeschränkter Produktgarantie. Höchste Zeit, dass du sein volles Potenzial entfesselst, indem du dich online registrierst: razerid.razer.com

Die Seriennummer deines Produktes kannst du hier finden.

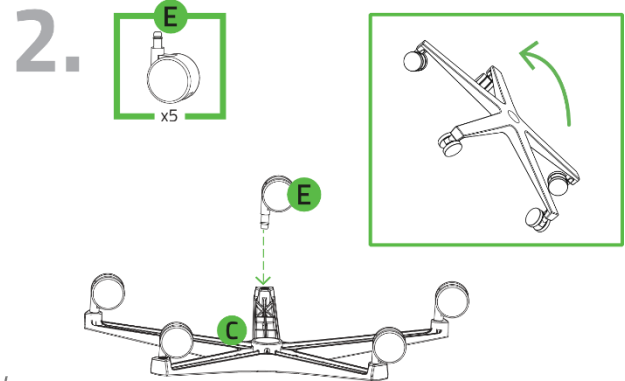
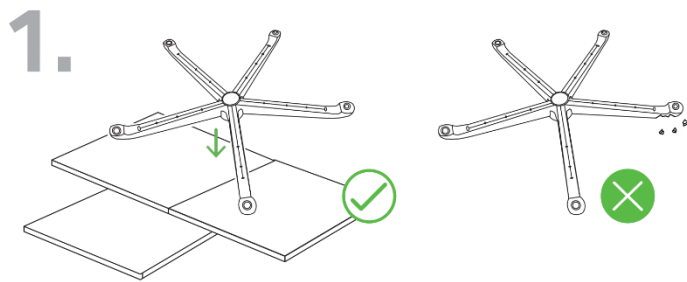


HIER SCANNEN



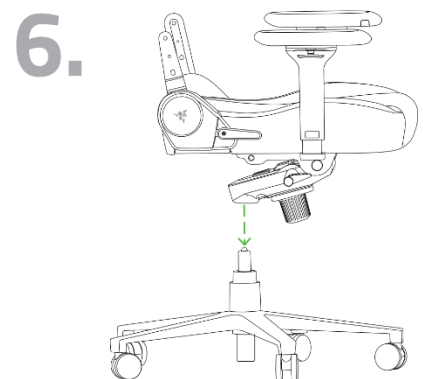
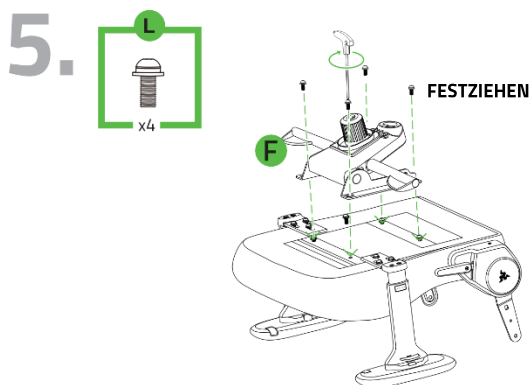
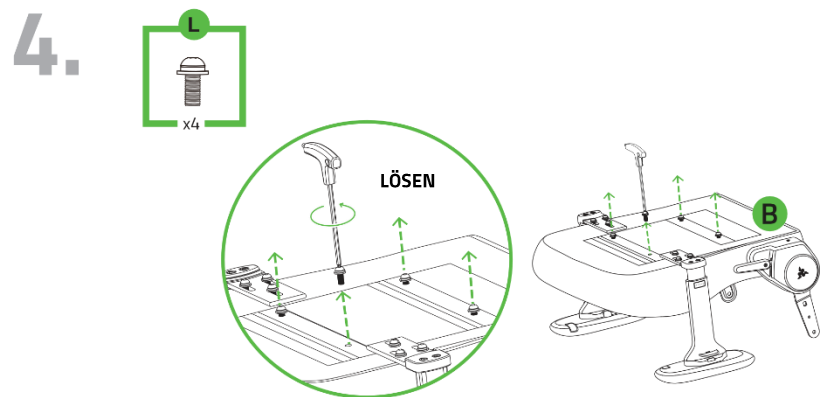
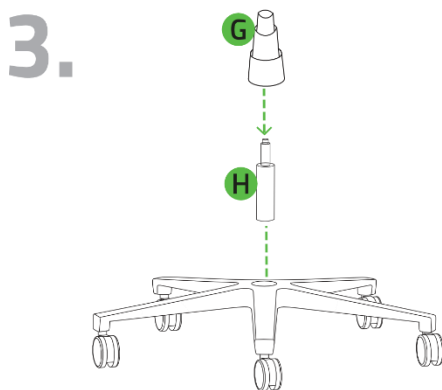
2 Jahre zusätzliche beschränkte Garantie im Rahmen des erweiterten Garantieprogramms (Details siehe Link). razer.com/campaigns/razer-gaming-chair-extended-warranty

3. ZUSAMMENBAU

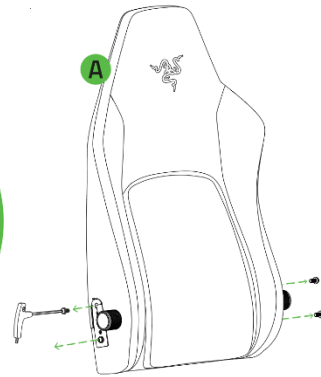
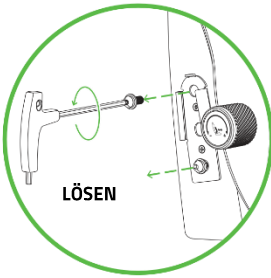


VORSICHT

Verwenden Sie die mitgelieferten EPE-Schaumstoffe als Bodenpolsterung, um Ihr Produkt während der Montage zu schützen.

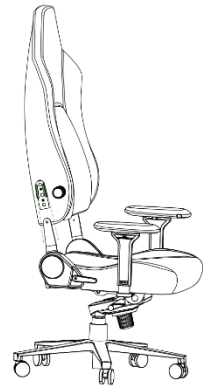
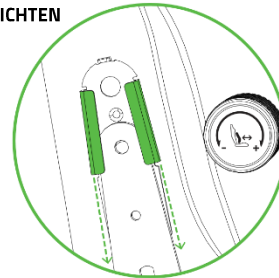


7.

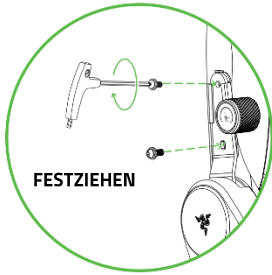


8.

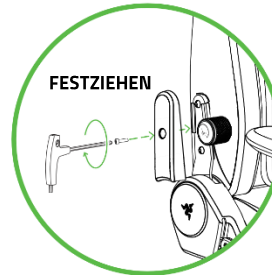
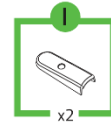
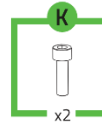
AUSRICHTEN



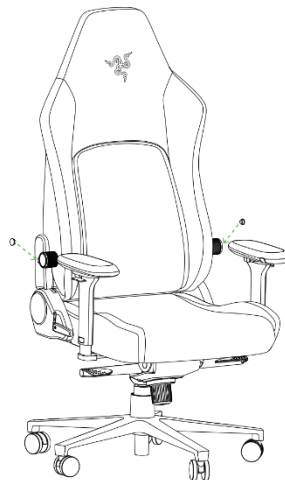
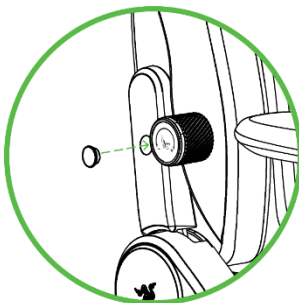
9.



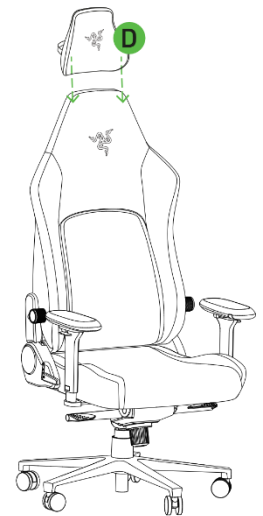
10.



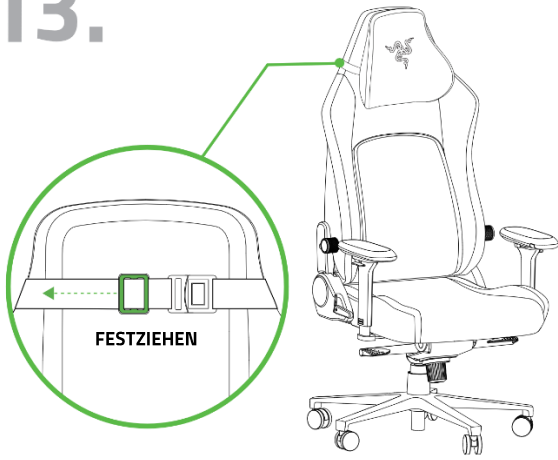
11.



12.

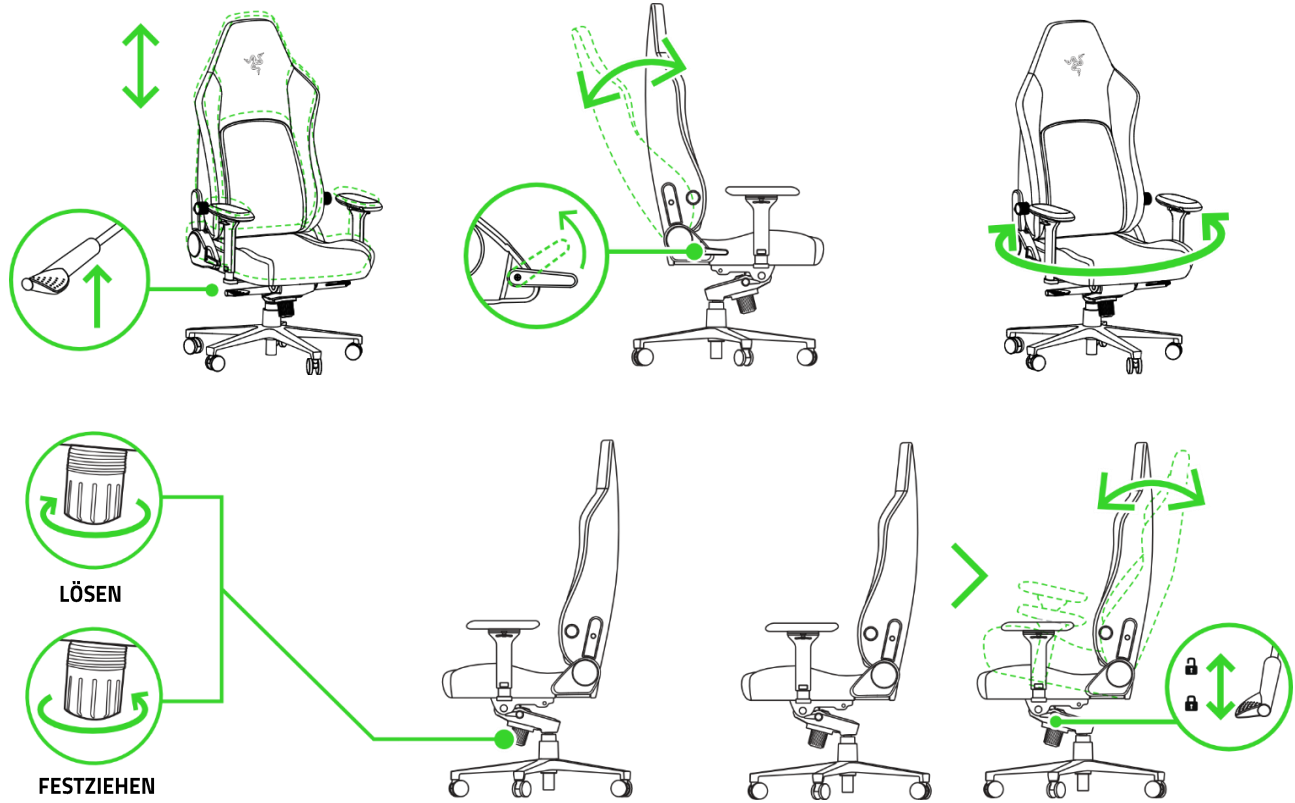


13.



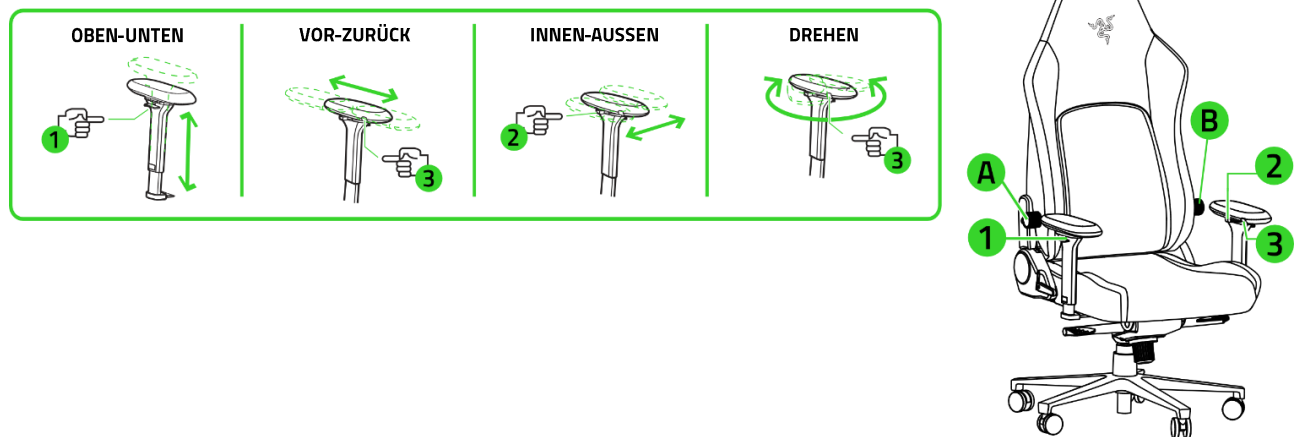
4. VERWENDUNG

GRUNDLEGENDE ANPASSUNGEN

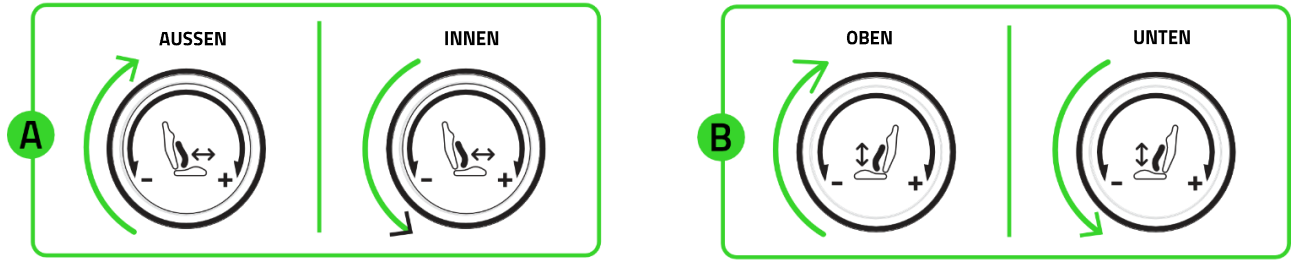


WEITERE ANPASSUNGEN

4-D-ARMLEHNNEN ANPASSEN



RAZER HYPERFLEX™ LENDENSTÜTZEN-EINSTELLUNG



5. SICHERHEIT UND WARTUNG

SICHERHEITSRICHTLINIEN

Dieses Produkt ist als Möbelstück für eine sitzende oder zurückgelehnte Person konzipiert. Um die größtmögliche Sicherheit bei der Benutzung deines Razer Iskur V2 NewGen zu gewährleisten, empfehlen wir die Einhaltung der folgenden Richtlinien:

- Um deinen Stuhl nicht zu beschädigen und dich selbst und andere nicht zu verletzen, solltest du dich mit dem Produkt vorsichtig bewegen. Achte auf deine Hände, Haare, und Finger, wenn du die Schieberegler und Hebel justierst.
- Damit der Stuhl nicht umkippt, sollte der Schwerpunkt auf der Sitzfläche bleiben, dein Rücken an der Rückenlehne. Setze dich nicht auf die vordere Kante des Stuhls. Stell dich nicht auf den Stuhl. Drücke die Rückenlehne nicht herunter, wenn der Stuhl nach hinten geneigt ist. Lege nicht dein gesamtes Gewicht auf die Rückenlehne.
- Um zu verhindern, dass Farben ausbleichen, die Polsterung austrocknet und Plastikteile brechen, solltest du das Produkt keiner großen Hitze wie durch Heizkörper oder Kamine aussetzen. Halte es auch von direkter Sonneneinstrahlung fern.
- Damit dein Stuhl intakt bleibt, solltest du keine schweren Gegenstände auf den Armlehnen ablegen. Überschreite nicht das Gewichtslimit des Stuhls von 136 kg (z. B. wenn mehr als eine Person auf dem Stuhl sitzt).
- Um die Polsterung vor Schäden zu schützen, halte deinen Stuhl von scharfen Gegenständen oder Haustieren mit Krallen oder Zähnen fern.
- Um Unfällen vorzubeugen, solltest du diesen Stuhl nur verwenden, wenn alle Bolzen, Schrauben und Knöpfe fest angezogen sind. Überprüfe alle Bolzen, Schrauben und Knöpfe mindestens alle 90 Tage und vergewissere dich, dass sie fest angezogen sind.
- Damit dein Fußboden keinen Schaden nimmt, solltest du die harten Rollen wirklich nur auf Teppichboden benutzen. Weiche Rollen solltest du kaufen und am Stuhl installieren, wenn du einen harten Fußbodenbelag oder eine Bodenschutzmatte hast.

Solltest du Probleme beim normalen Einsatz des Razer Iskur V2 NewGen haben und die Fehlerbehebung schafft keine Abhilfe, wende dich an die Razer Hotline. Hilfe findest du auch unter support.razer.com. Bei Teilen, die fehlen, defekt, beschädigt oder verschlissen sind, stellen wir dir Ersatz, sofern du auf den Stuhl noch immer Garantie hast. Benutze den Stuhl erst wieder, wenn die Teile repariert oder ersetzt wurden.

PFLEGE

Dein Razer Iskur V2 NewGen benötigt nur ein geringes Ausmaß an Wartung, um in einem optimalen Zustand zu bleiben. Mit der Zeit können Reibung, Hautkontakt und Körperflüssigkeiten das Material verschleifen lassen. Wir empfehlen, den Stuhl einmal monatlich mit einem weichen oder einem Mikrofasertuch und etwas warmem Wasser zu reinigen, um das Ansammeln von Schweißrückständen und Staub zu vermeiden. Beseitige ausgelaufene Flüssigkeiten sofort, um Flecken zu vermeiden, und lass sie komplett an der Luft trocknen, bevor du den Stuhl wieder benutzt. Bitte verwende keine Seife oder aggressive Reinigungs- oder Scheuermittel, um den Stuhl nicht zu beschädigen.

6. RECHTLICHE HINWEISE

INFORMATIONEN ZUM URHEBERRECHT UND ZUM GEISTIGEN EIGENTUM

© 2026 Razer Inc. Alle Rechte vorbehalten. Razer, das dreiköpfige Schlangen-Logo, das Razer Logo sowie "For Gamers. By Gamers" sind Marken oder eingetragene Marken von Razer Inc. und/oder angeschlossenen Unternehmen in den Vereinigten Staaten oder anderen Ländern. Alle anderen Warenzeichen sind Eigentum der jeweiligen Inhaber.

Razer Inc. ("Razer") kann über Copyrights, Marken, Geschäftsgeheimnisse, Patente, Patentanträge oder andere Rechte an geistigem Eigentum (eingetragen oder nicht) hinsichtlich des Produkts in diesem Handbuch verfügen. Razer gewährt durch die Bereitstellung dieses Handbuchs keine Lizenz für diese Copyrights, Marken, Patente oder andere Formen von geistigem Eigentum. Die Razer Iskur V2 NewGen (das "Produkt") kann sich von den Abbildungen auf der Verpackung oder anderswo unterscheiden. Razer übernimmt keine Haftung für solche Unterschiede oder für eventuelle Fehler. Die in diesem Handbuch enthaltenen Informationen können sich ohne Ankündigung jederzeit ändern.

EINGESCHRÄNKTE PRODUKTGARANTIE

Die neusten und aktuellsten Bedingungen der Eingeschränkten Produktgarantie findest du unter [razer.com/warranty](https://www.razer.com/warranty).

HAFTUNGSBESCHRÄNKUNG

Razer haftet in keinem Falle für verlorene Gewinne, Verluste von Informationen oder Daten, besondere, zufällige, indirekte, strafrechtliche oder Folgeschäden, die sich aus dem Vertrieb, dem Verkauf, dem Wiederverkauf, dem Gebrauch oder Nichtgebrauch des Produkts ergeben. Razer ist in keinem Falle verpflichtet, für höhere Summen als den Einzelhandelspreis des Produkts zu haften.

ALLGEMEIN

Diese Bedingungen unterliegen dem Recht des Staates, in dem das Produkt erworben wurde. Wenn eine hierin enthaltene Bestimmung ungültig oder nicht durchsetzbar ist, wird sie (soweit sie ungültig oder nicht durchsetzbar ist) unwirksam und wird ohne Einfluss auf die verbleibenden Bestimmungen aus der Auslegung dieser Vereinbarung ausgeschlossen. Razer behält sich das Recht vor, jede Bedingung jederzeit und ohne Vorankündigung zu ändern.