



RAZER ISKUR V2

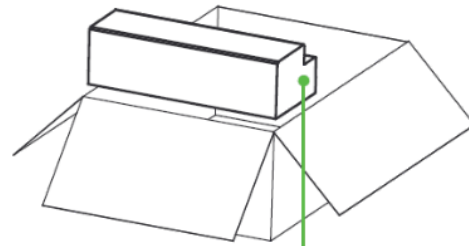
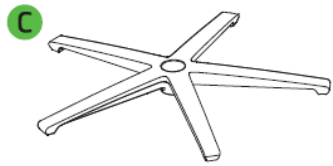
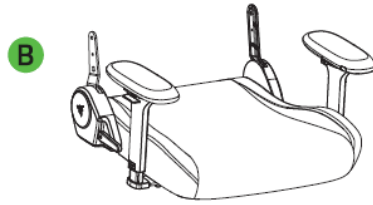
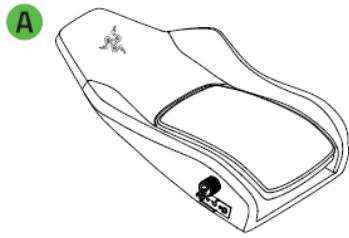
進階指南

使用 **Razer Iskur V2**，享受先進的人體工學設計，實現你想要的高強度電競理想坐姿。內置自適應腰枕支撐系統，並可全方位調整腰枕弧度，享受根據你獨特身型打造的獨特支撐力，適合各種坐姿。

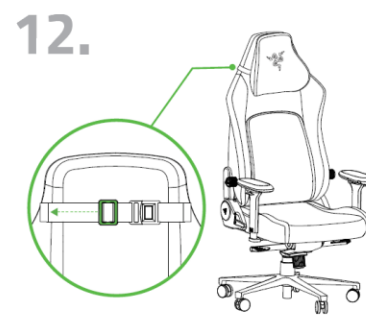
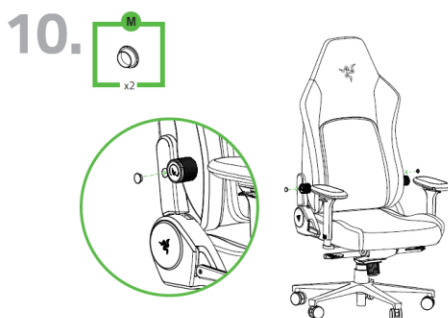
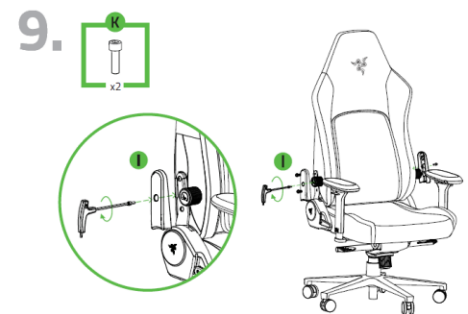
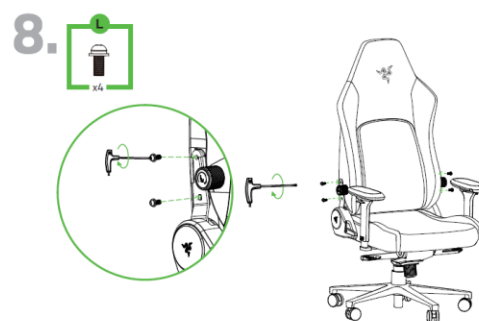
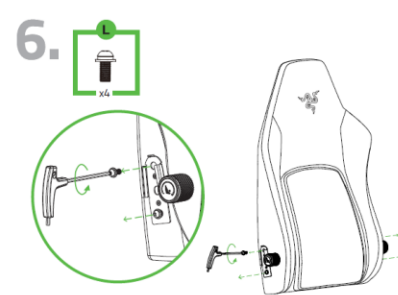
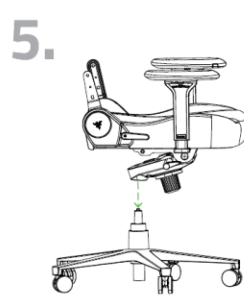
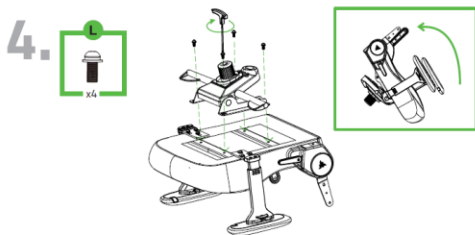
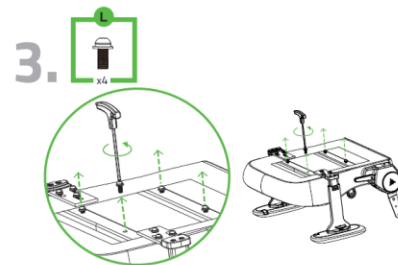
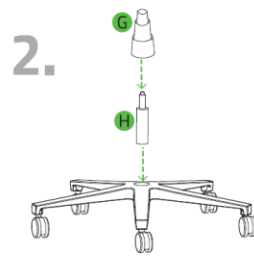
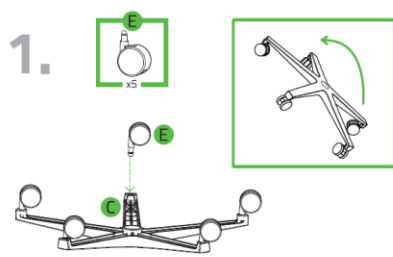
目录

1. 内含.....	3
2. 組件.....	4
3. 用途.....	5
4. 註冊即可獲得保固.....	6
5. 安全與維護.....	7
6. 法律條文.....	8

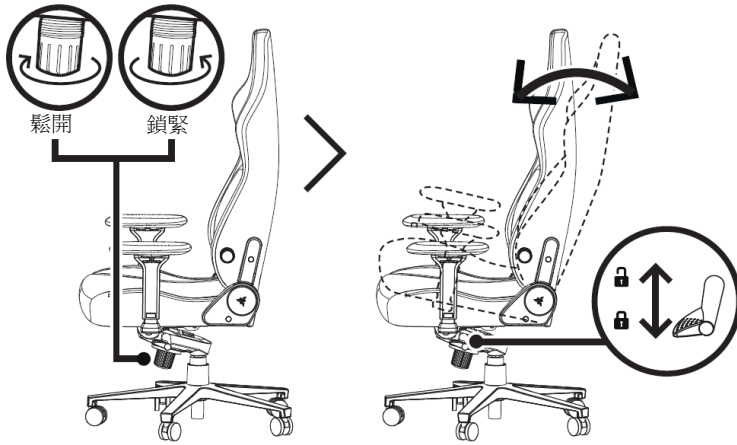
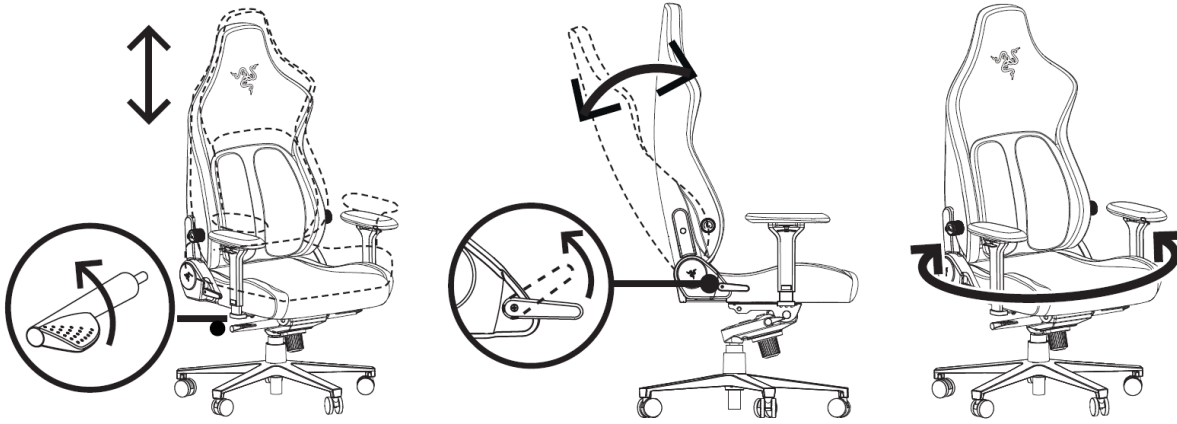
1. 内含



2. 組件



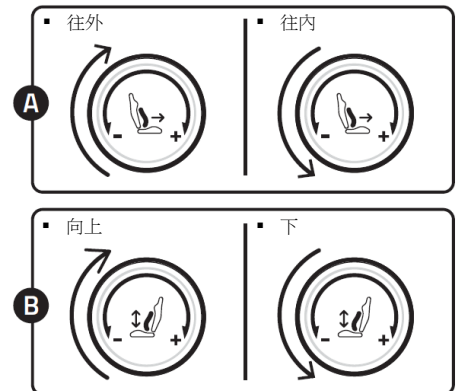
3. 用途



扶手調整

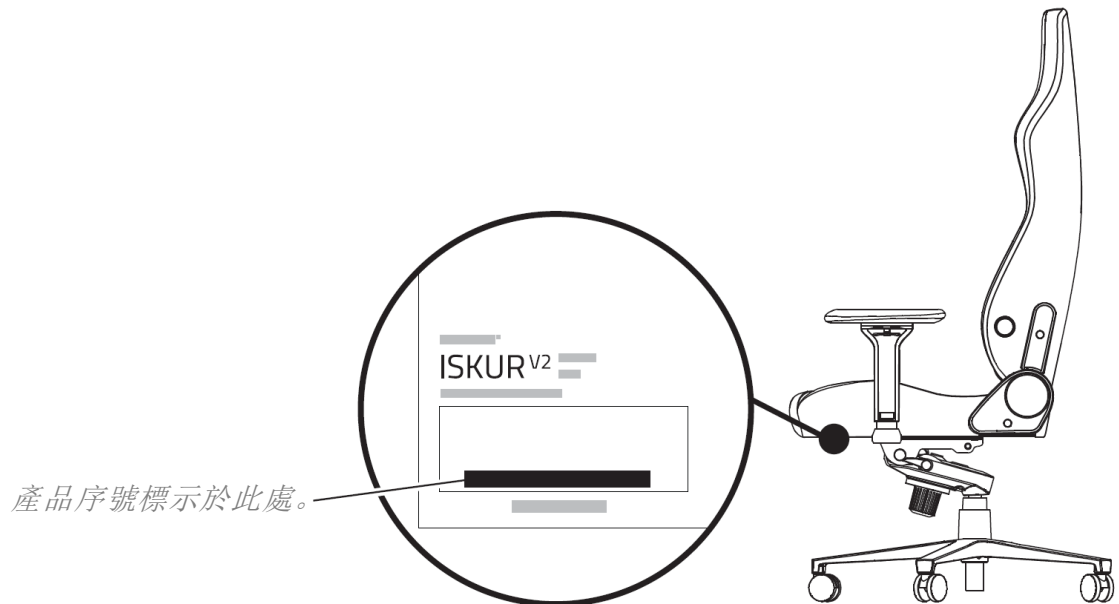


腰部支撐調整



4. 註冊即可獲得保固

你不僅擁有一台超棒的裝置，更享有 3 年有限保固服務。前往 razerid.razer.com 註冊，即可讓裝置發揮所有潛力，並享受獨家 Razer 好康



有問題嗎？歡迎來信詢問 Razer 支援小組：support.razer.com

5. 安全與維護

安全注意事項

這個產品的目的是讓久坐或斜坐的人可以舒適地坐在這張椅子上。為確保你在使用 Razer Iskur V2 時的安全，建議你遵守以下建議：

- 為了避免損傷你的座椅，或者傷及你本身或其他人，請在調整座椅時保持格外小心。在調整滑桿和控制桿時，請小心手掌的放置位置。
- 為了預防座椅傾倒，請將重心放在椅子上，背部靠在腰部支撐上。請勿坐在椅子前緣、站在椅子上、在座椅傾斜時將靠背往下壓，或者將全身重量放在靠背上。
- 為了避免褪色、墊襪乾燥和塑膠零件脆化，請避免將椅子置於如暖爐或壁爐旁的高溫環境中，並避免陽光直射。
- 為了避免損壞座椅，請勿將重物放在扶手上，且不要讓座椅承受超過限制的重量，例如超過一個人以上同時坐在椅子上。
- 為了避免損壞墊襪，請勿使尖銳物品接觸到椅子，或者讓寵物抓咬椅子。

若你在正確使用 Razer Iskur V2 方面有任何問題，且疑難排解沒有幫助，請撥打 Razer 熱線與我們連絡，或是前往 support.razer.com 尋求協助。如果你的椅子仍在保固內，在必要情況下，我們會提供你更換零件。

保養

Razer Iskur V2 只要一點簡單的保養步驟，即可維持在最佳使用狀態。持續接觸摩擦物、肌膚和體液，可能會使座椅材質的品質隨著長期使用而變差。建議你每個月一次使用柔軟或微纖維布料沾取溫水來擦拭椅子，如此便可避免汗漬殘留和髒汙堆積。遭到液體噴濺時請立即清潔以避免汗漬殘留，且請先完全風乾，再繼續使用座椅。請勿使用肥皂、硬性清潔劑或研磨劑，以避免損傷座椅。

6. 法律條文

版權與智慧財產權資訊

© 2023 Razer Inc. 版權所有，保留所有權利。Razer、"For Gamers. By Gamers."、"Razer Chroma" 標誌、Razer 標誌、Razer 三頭蛇標誌為 Razer Inc. 及／或其附屬公司的商標或註冊商標，已在美國或其他國家註冊。所有其他名稱、品牌及標誌，則分屬各自所有者控有的財產。其他所有商標與商號，則為各自所有者之財產，此外，其他在此提及的公司或產品名稱，均屬各別公司之商標。

Razer Inc (「Razer」) 可能擁有本總指南中相關產品的版權、商標、商業機密、專利、專利申請或其他智慧財產權 (已註冊或未註冊)。本總指南並未授予您該等版權、商標、專利或其他智慧財產權的授權。Razer Iskur V2 (「產品」) 可能與包裝或其他地方顯示的圖片不同。若出現此類差異或錯誤，Razer 對此概不負責。本文所含資訊若有變更，恕不另行通知。

有限產品保固

若欲瞭解有限產品保固之最新及目前條款，請造訪 razer.com/warranty

責任限制

在任何情況下，如因分發、銷售、轉銷售、使用或無法使用任何「產品」而導致利潤損失、資訊或資料損失、特殊、意外、間接、懲戒性或必然性或意外損壞，Razer 皆不負賠償責任。Razer 的賠償金額應不超過本「產品」之零售購買價。

採購成本

為免疑義，在任何情況下，Razer 均不對任何採購成本負責，除非已被告知發生此類損失的可能性。不論任何情況，Razer 對採購成本的責任均不超出「產品」實際零售購買價格。

一般情況

本文條款之約束及解釋皆以「產品」購買地國家/地區之管轄法律為準。若此處所述之任何條款無效或無法強制執行，則此類條款 (在其無效或無法強制執行之範圍內) 不得影響其餘條款或使其餘條款失效。Razer 保留隨時修改任何條款的權利，恕不另行通知。