



# RAZER ISKUR V2

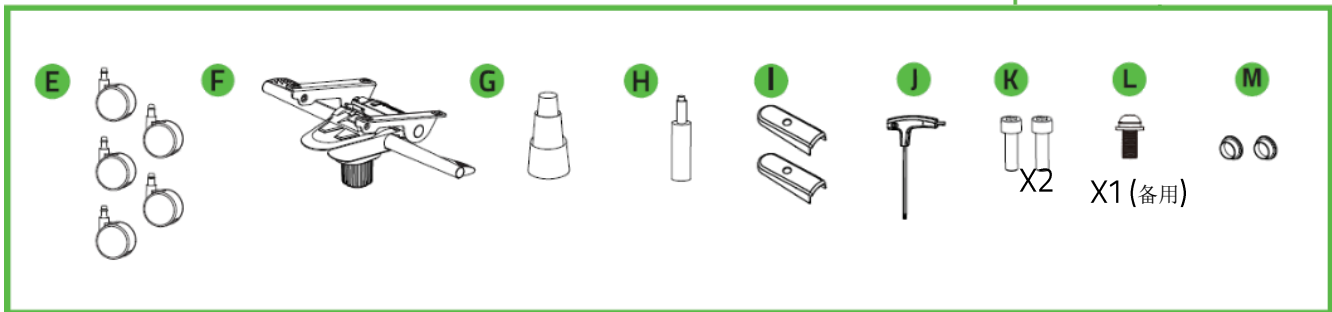
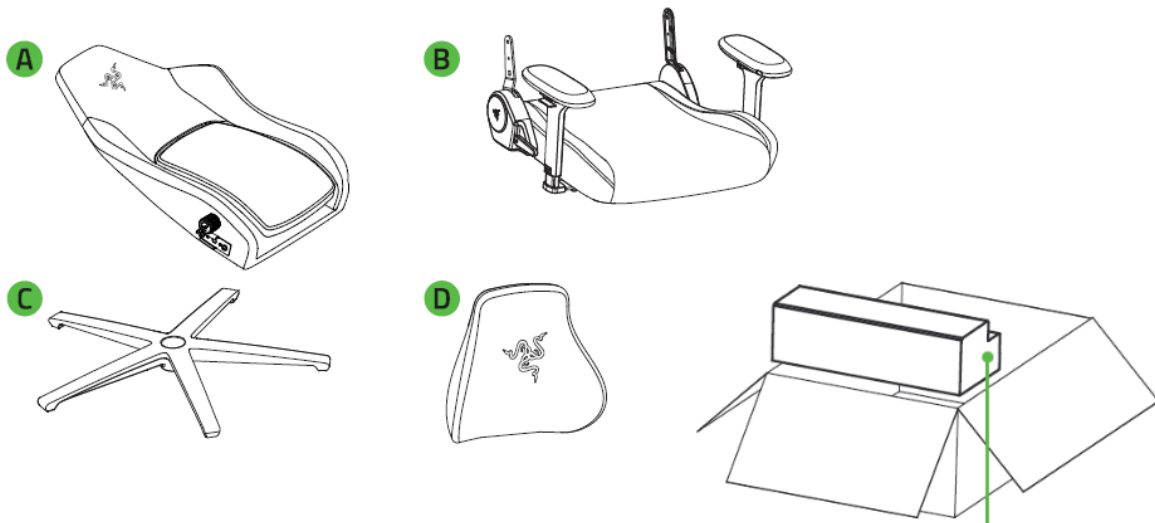
高级用户指南

**Razer Iskur V2 雷蛇风神 V2** 采用优秀的人体工学设计，在确保正确姿势的同时带给你出色的游戏体验。这款座椅配备自适应腰靠和可全方位调节的腰部曲线支撑，可根据你的独特身体形态和各种坐姿提供相应的舒适支撑。

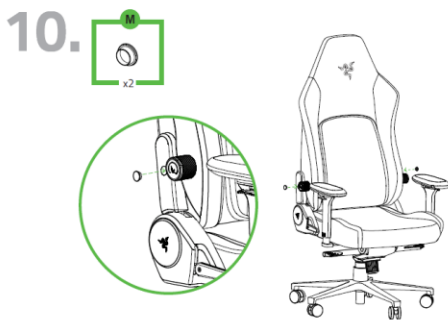
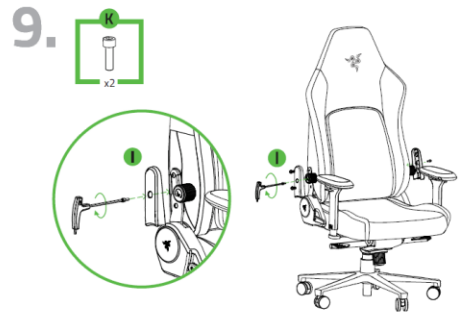
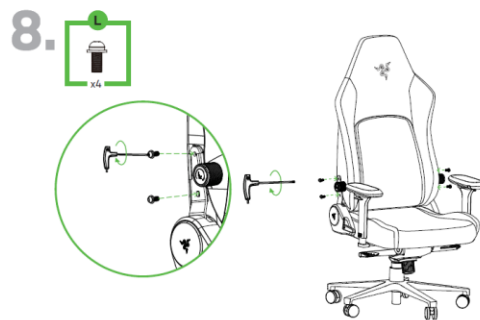
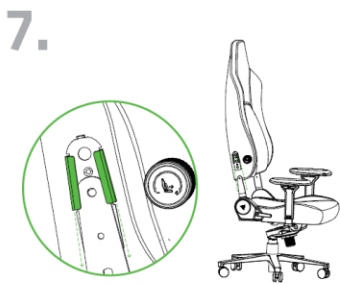
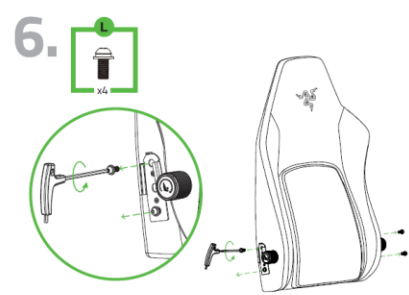
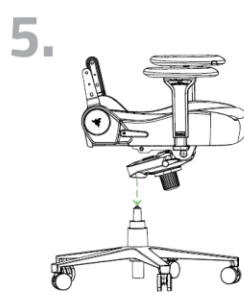
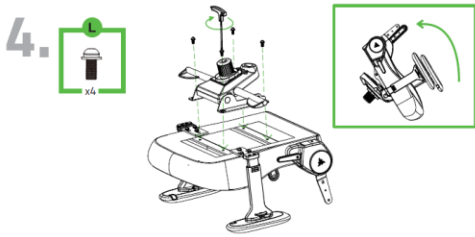
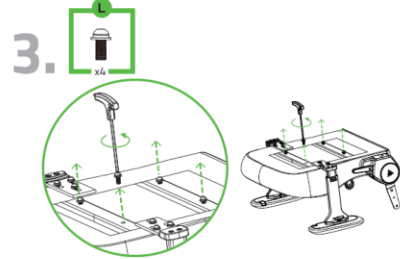
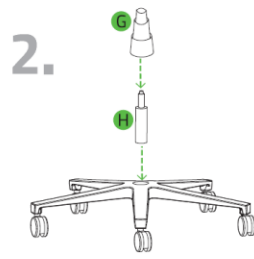
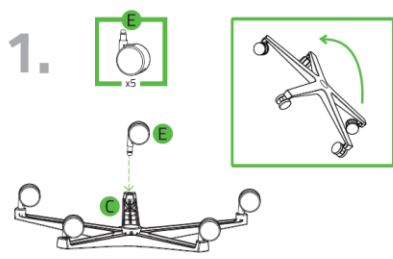
# 目录

|               |   |
|---------------|---|
| 1. 内含物品.....  | 3 |
| 2. 组装 .....   | 4 |
| 3. 使用 .....   | 5 |
| 4. 简要介绍.....  | 6 |
| 5. 安全与维护..... | 7 |
| 6. 法律声明.....  | 8 |

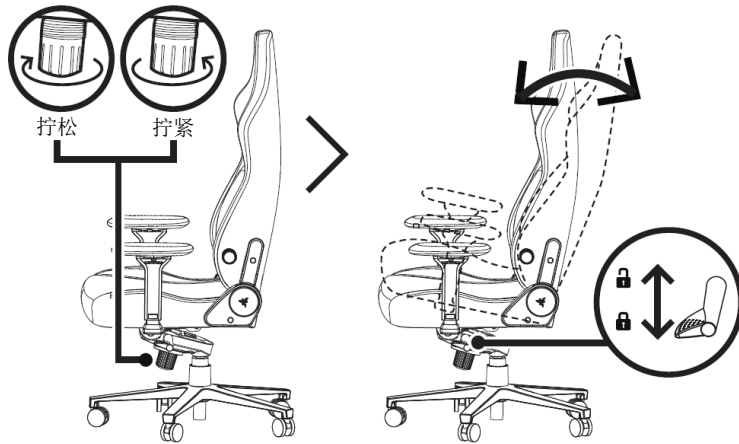
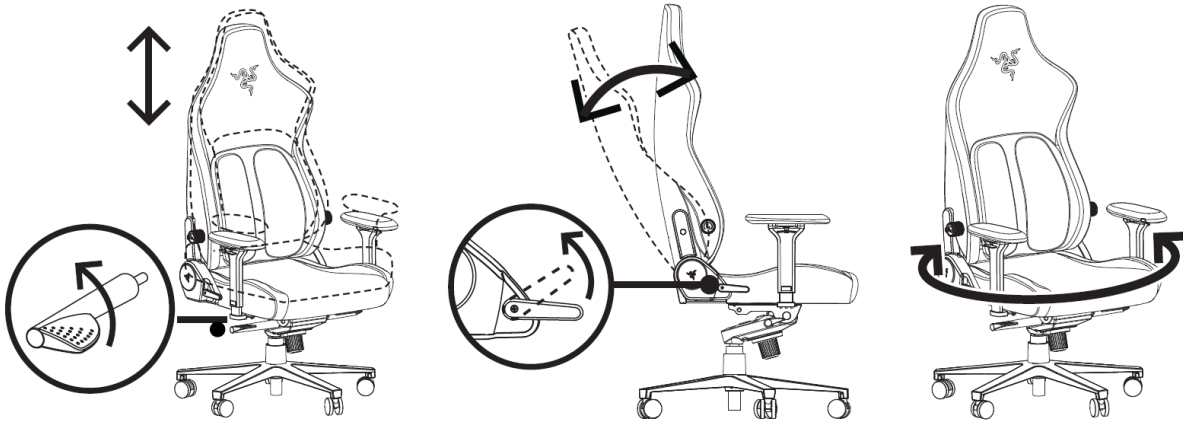
# 1. 内含物品



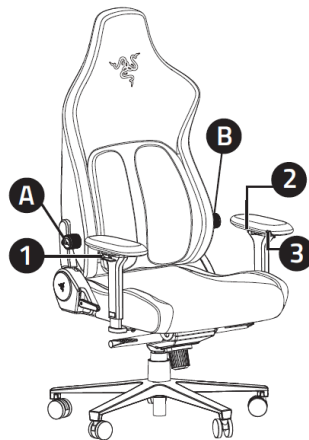
## 2. 组装



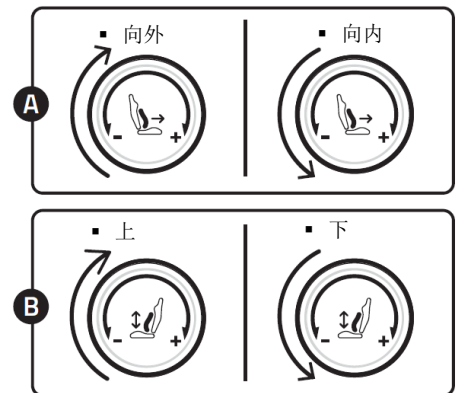
### 3. 使用



#### 扶手调节

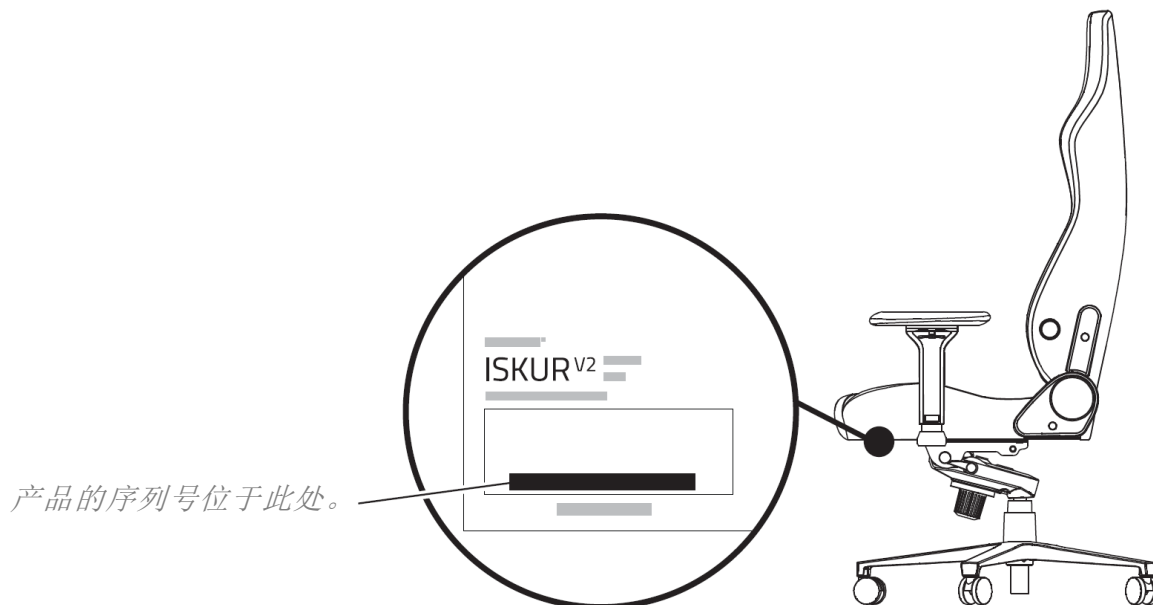


#### 腰垫调节



## 4. 简要介绍

你现在拥有了一台很棒的设备，并且附带三年的有限保修。即刻通过 [razerid.razer.com/cn-zh](https://razerid.razer.com/cn-zh) 在线注册，充分发挥设备的所有功能，并获得 Razer 雷蛇的独家福利。



如果遇到问题，请通过 [support.razer.com/cn](https://support.razer.com/cn) 向 Razer 雷蛇支持团队提出问题。

---

## 5. 安全与维护

### 安全指南

该产品是一种家具，供一个人安坐或斜躺。为了最大限度地确保你在使用 Razer Iskur V2 时的安全，我们建议你在使用前先阅读以下指南：

- 为避免损坏座椅，或对自己或他人造成伤害，操作本产品时请务必小心。调整滑块和高度调整杆时请注意手的位置。
- 为防止座椅翻倒，请将重心放在座面，腰部靠着腰垫。请勿只坐在座面最前端、站立在座椅上、当座椅倾斜时向下推靠背，或将全部重量放在靠背上。
- 为防止褪色、表面干裂，或塑料零件破裂等情况，请勿让座椅处于高温中，如靠近散热器或壁炉；并避免阳光直射。
- 为避免座椅折断，请勿在扶手上放置重物。此外，请勿超过座椅的重量限制，例如，不要多人同时坐在椅子上。
- 为避免座椅表面损坏，请让座椅远离尖锐物体或有利爪和尖齿的宠物。

如果你无法正常使用 Razer Iskur V2，并且无法通过疑难解答排除故障，请拨打 Razer 服务热线或访问 [support.razer.com](https://support.razer.com) 获取协助。如果座椅仍在保修范围内，我们会在必要时为你提供替换零件。

### 维护

Razer Iskur V2 只需很少的维护，就能保持最佳性能。如果产品长时间受到摩擦，或接触皮肤或体液，则材料性能会退化。我们建议你使用软布或超细纤维布蘸取少许温水清洁座椅，每月一次，以防止汗液和污垢积聚。如果有液体洒在座椅上，请立即清理，确保没有污渍残留，并等座椅完全风干之后再行使用。请勿使用肥皂、腐蚀性清洁剂或研磨剂，以免损坏座椅。

---

## 6. 法律声明

### 版权和知识产权信息

©2023 Razer Inc. 保留所有权利。Razer、三头蛇徽标、Razer 徽标、“始于玩家，赋予玩家”和“采用 Razer Chroma 幻彩技术”徽标是 Razer Inc. 和/或附属公司在美国或其他国家/地区的商标或注册商标。所有其他商标和商品名称均为其各自所有者的财产，本文中提及的其他公司名称和产品名称可能是其各自公司的商标。

Razer Inc.（简称为“Razer”）可能对本指南中的产品有版权、商标、商业秘密、专利、专利申请或其他知识产权（无论是否注册）。提供本指南并不向你授予任何此类版权、商标、专利或其他知识产权的许可。Razer™ Iskur V2（本指南中称为“产品”）可能与包装上或其他地方上的图片不同，请以实物为准。Razer 对于此类差异或任何其他可能出现的错误不承担任何责任。本指南中的信息可能随时更改，恕不另行通知。

### 有限产品质保

有关有限产品保修的最新条款，请访问 [razer.com/warranty](https://razer.com/warranty)。

### 责任限制

在任何情况下，由于任何形式的产品分发、销售、转售、使用或不能使用而导致的任何利润损失、信息或数据的丢失，以及特殊、偶然、间接、惩罚性或结果性或附带损害，Razer 均不承担责任。在任何情况下，Razer 所承担的责任均不超过产品的零售价。

### 常规

本协议条款将受产品采购地司法管辖区的法律管辖和解释。如果本协议中任何条款被认定为无效或不可执行，则此类条款（只要其无效或不可执行）不得生效并应排除在本协议之外，但不会让任何剩余的条款无效。Razer 保留随时修订任何条款的权利，恕不另行通知。