



RAZER ISKUR V2

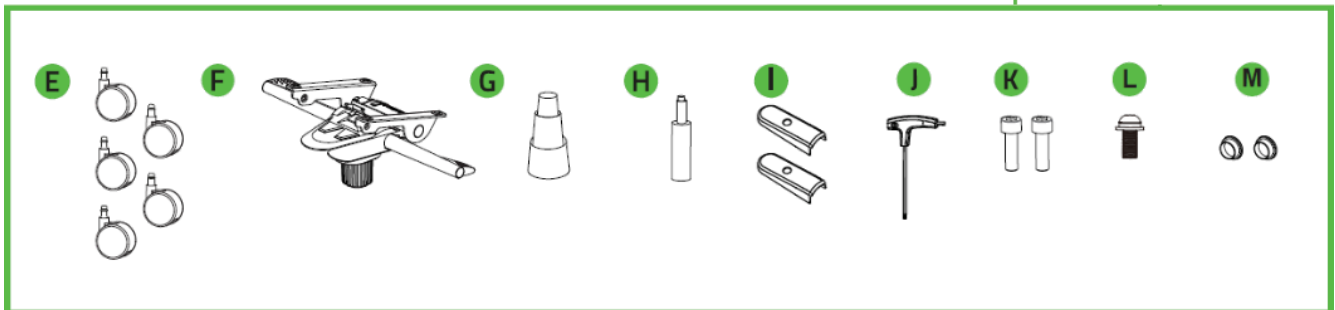
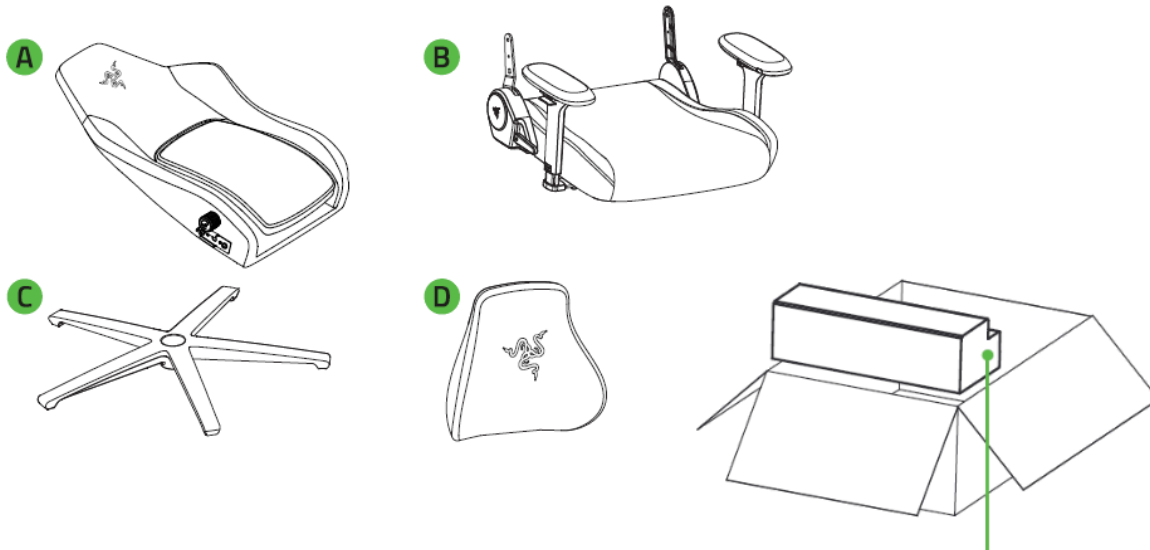
GUÍA PRINCIPAL

La **Razer Iskur V2** te ofrece la ventaja ergonómica que necesitas para jugar con una postura perfecta. Equipada con un sistema de soporte lumbar adaptativo y una curva totalmente ajustable, experimenta un apoyo personalizado que se adapta a la forma única de tu cuerpo y a una amplia gama de posiciones de asiento.

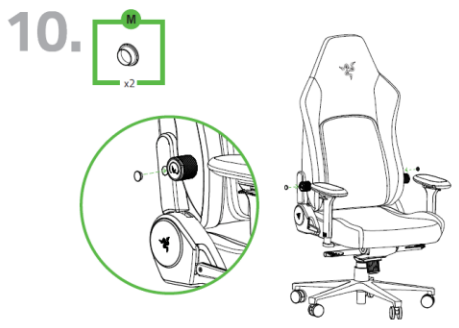
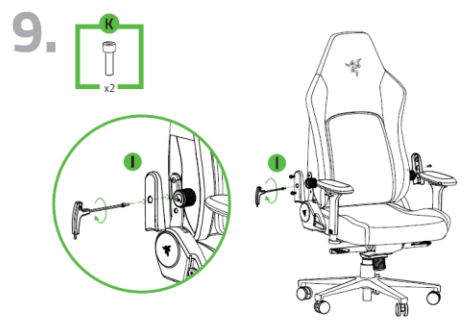
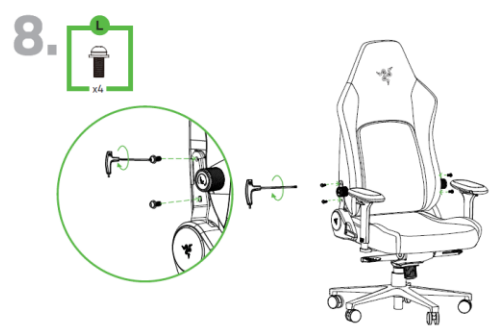
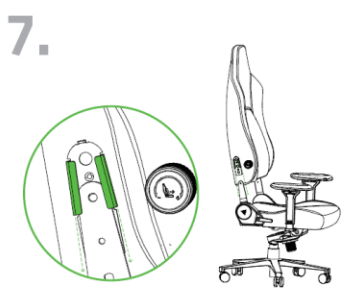
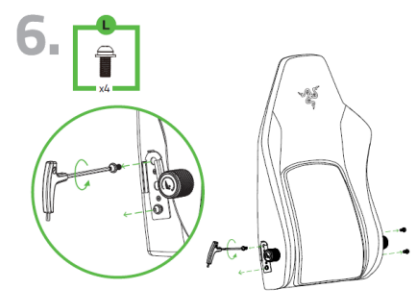
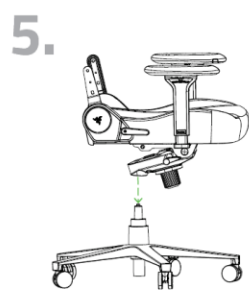
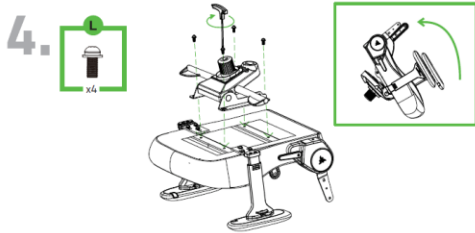
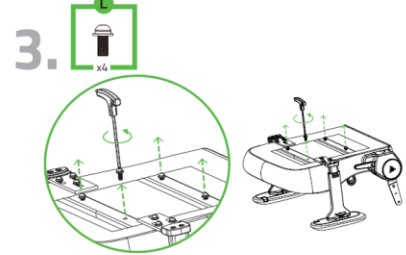
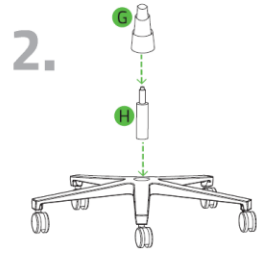
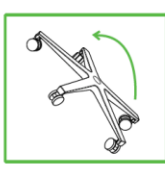
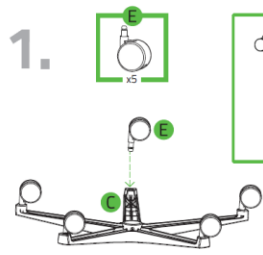
ÍNDICE

1. CONTENIDO	3
2. MONTAJE.....	4
3. USO	5
4. TE PROPORCIONAMOS COBERTURA.....	6
5. SEGURIDAD Y MANTENIMIENTO	7
6. ASPECTOS LEGALES	8

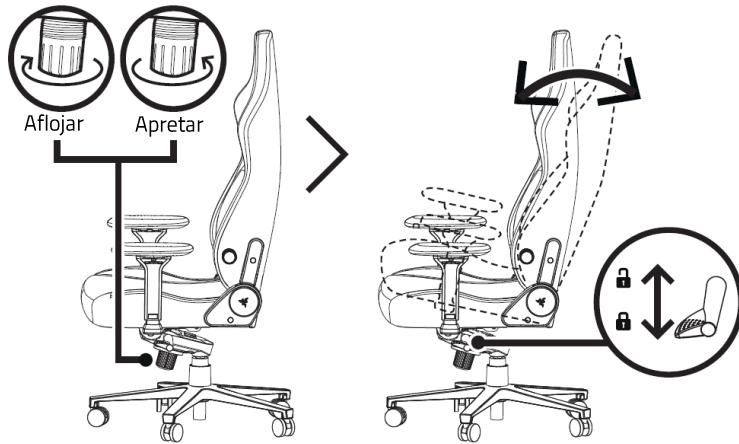
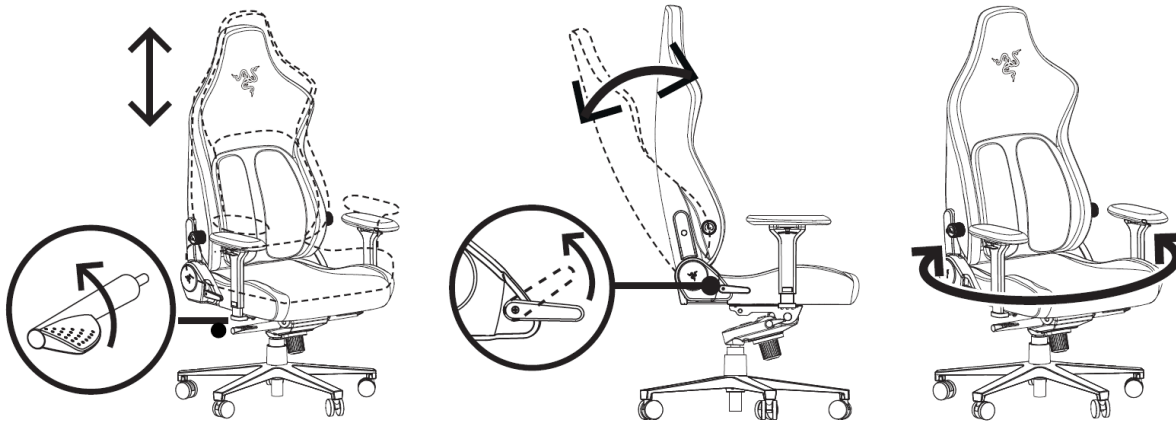
1. CONTENIDO



2. MONTAJE



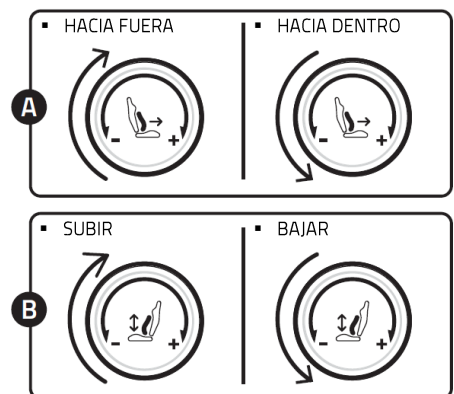
3. USO



AJUSTE DEL REPOSABRAZOS



AJUSTE DEL SOPORTE LUMBAR

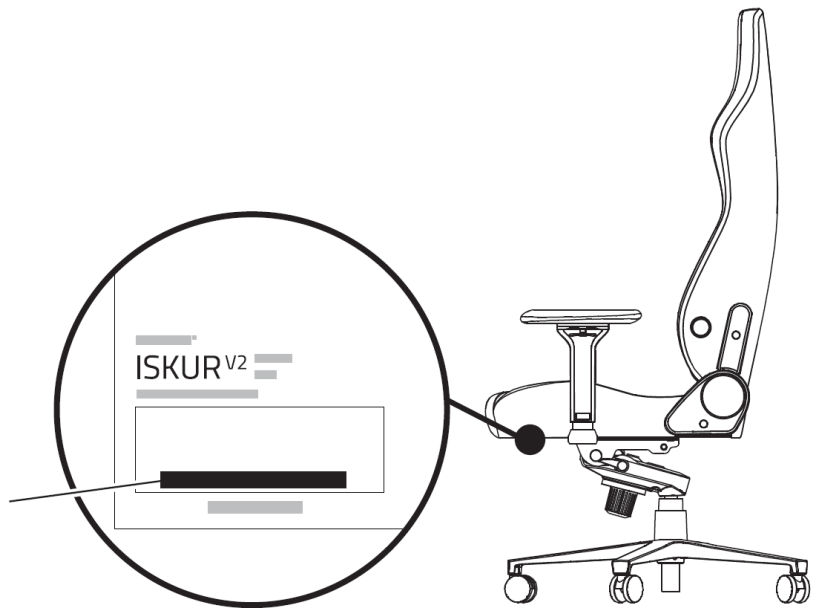


4. TE PROPORCIONAMOS COBERTURA

Tienes un dispositivo increíble entre manos con garantía limitada de 3 años incluida. Ahora, exprime al máximo todo su potencial y consigue ventajas exclusivas de Razer al registrarlo en razerid.razer.com



El número de serie de tu producto se encuentra aquí.



¿Tienes alguna pregunta? Pregúntale al equipo de asistencia de Razer en support.razer.com.

5. SEGURIDAD Y MANTENIMIENTO

NORMAS DE SEGURIDAD

Este producto se ha diseñado como mueble pensado para acomodar a alguien sentado o reclinado. A fin de alcanzar la máxima seguridad durante el uso de Razer Iskur V2, te sugerimos adoptar las siguientes medidas:

- Para evitar estropear tu silla, o causarte daños a ti o a otros, mueve el producto con cuidado. Presta atención a dónde colocas la mano cuando ajustes los controles deslizantes y palancas.
- Para evitar que la silla se vuelque, mantén el centro de gravedad en el asiento con la espalda apoyada en el soporte lumbar. No te sientes en el borde de la silla, ni te pongas de pie encima, bajes el respaldo cuando la silla esté reclinada o pongas todo tu peso sobre el respaldo.
- Para evitar que el color se desgaste, que el tapizado se reseque y que las partes de plástico se rompan, evita la exposición a fuentes de calor intenso como un calefactor o una chimenea y no la expongas a sol directo.
- Para evitar que la silla se rompa, no coloques objetos pesados en los reposabrazos y no excedas el límite de peso de la silla como puede ocurrir si se sienta más de una persona en ella.
- Para evitar que el tapizado se estropee, no acerques objetos afilados a la silla, ni mascotas que tengan garras o dientes.

Si tuvieras algún problema para utilizar Razer Iskur V2 correctamente y las indicaciones de la resolución de problemas no dieran resultado, llama a la línea de atención al cliente de Razer o accede a support.razer.com para solicitar asistencia. Si la silla está aún en garantía, te proporcionaremos las piezas de repuesto en caso necesario.

MANTENIMIENTO

La silla Razer Iskur V2 requiere un mantenimiento mínimo para conservarla en condiciones óptimas. La exposición continuada a fricción, piel y fluidos corporales puede degradar los materiales con el tiempo. Recomendamos que limpies la silla una vez al mes con una bayeta suave o de microfibra humedecida con agua templada para evitar la acumulación de sudoración y de polvo. Para evitar manchas, limpia inmediatamente cualquier líquido que se haya derramado y deja que se seque por completo al aire antes de volver a usarla. No uses jabón, agentes de limpieza fuertes o abrasivos para evitar dañar la silla.

6. ASPECTOS LEGALES

INFORMACIÓN SOBRE DERECHOS DE AUTOR Y PROPIEDAD INTELECTUAL

© 2025 Razer Inc. Todos los derechos reservados. Razer, el logotipo de la serpiente de tres cabezas, el logotipo de Razer, "For Gamers. By Gamers.", y el logotipo de "Powered by Razer Chroma" son marcas comerciales o marcas registradas de Razer Inc. y/o sus empresas afiliadas en Estados Unidos y otros países.

Razer Inc. ("Razer") pueden tener derechos de autor, marcas comerciales, secretos comerciales, patentes, aplicaciones de patente u otros derechos de propiedad intelectual (sean registrados o no registrados) con relación al producto de esta guía. La entrega de esta guía no otorga licencia sobre dichos derechos de autor, marcas comerciales, patentes u otros derechos de propiedad intelectual. El Razer Iskur V2 (el "Producto") puede diferir de las imágenes del embalaje u otras. Razer no asume ninguna responsabilidad sobre dichas diferencias o por cualquier error que pudiera aparecer. La información contenida aquí está sujeta a cambios sin previo aviso.

GARANTÍA LIMITADA DEL PRODUCTO

Para obtener los términos más recientes y actuales de la Garantía limitada del producto, visita razer.com/warranty.

LIMITACIÓN DE RESPONSABILIDAD

Razer no será en ningún caso responsable de ninguna pérdida de beneficios, pérdida de información o datos, especial, fortuita, indirecta, punitiva o consecuente, que surja de alguna forma de la distribución o la venta, reventa, uso o incapacidad para usar el Producto. La responsabilidad de Razer no podrá superar en ningún caso el precio de compra minorista del Producto.

GENERAL

Estos términos estarán regidos y serán interpretados bajo las leyes de la jurisdicción en la cual se haya comprado el Producto. Si algún término de este documento se considera no válido o no aplicable, entonces dicho término (en la medida que no es válido ni aplicable), no tendrá efecto y se considerará excluido sin invalidar ninguno de los términos restantes. Razer se reserva el derecho de corregir cualquier término en cualquier momento sin previo aviso.