



雷蛇 | 宝可梦 皮卡丘款真无线耳机极速版

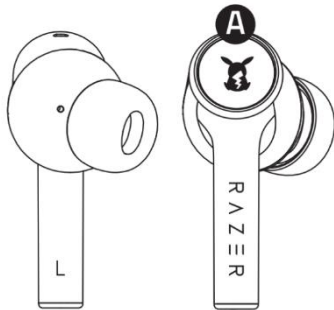
高级用户指南

目录

1. 内含物品	2
2. 要求.....	4
3. 简要介绍	4
4. 设置雷蛇战锤狂鲨极速版	5
5. 使用耳机	9
6. 安全与维护	13
7. 法律声明	14

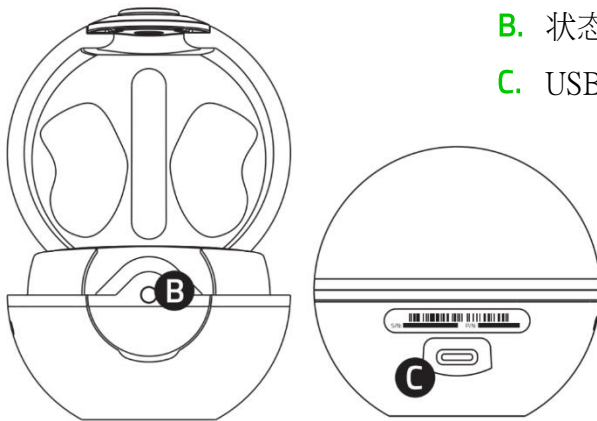
1. 内物品

- 雷蛇 | 宝可梦 皮卡丘款真无线耳机极速版



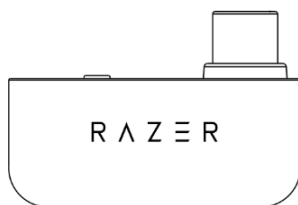
- A. 采用 Razer Chroma™ 雷蛇幻彩 RGB 背光的功能按键

- 便携式 Poké Ball™ 精灵球 Type C 充电盒

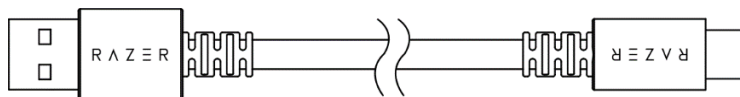


- B. 状态指示灯
- C. USB Type C 充电端口

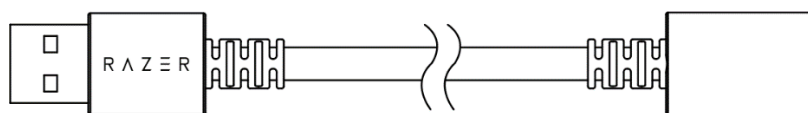
- USB Type C 无线接收器



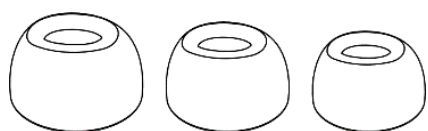
- USB Type A 转 USB Type C 充电线



- USB Type A 转 USB Type C 适配器电缆

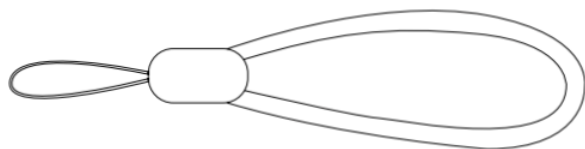


- 3 种尺寸的硅胶耳塞套 (S、M* 和 L)



**已预先安装在耳机上*

- 腕带



- 重要产品信息指南

2. 要求

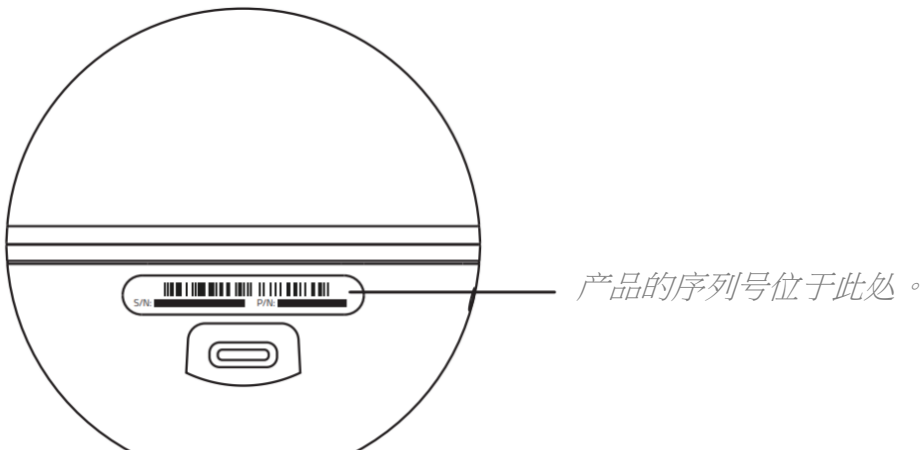
系统

- 电脑（Windows®10 64 位或更高版本）
- PS5™、PS4™
- Nintendo Switch™
- Steam Deck™
- 带有蓝牙音频功能的移动设备

连接

- USB Type C 或 USB Type A 端口
- 支持蓝牙 5.2

3. 简要介绍

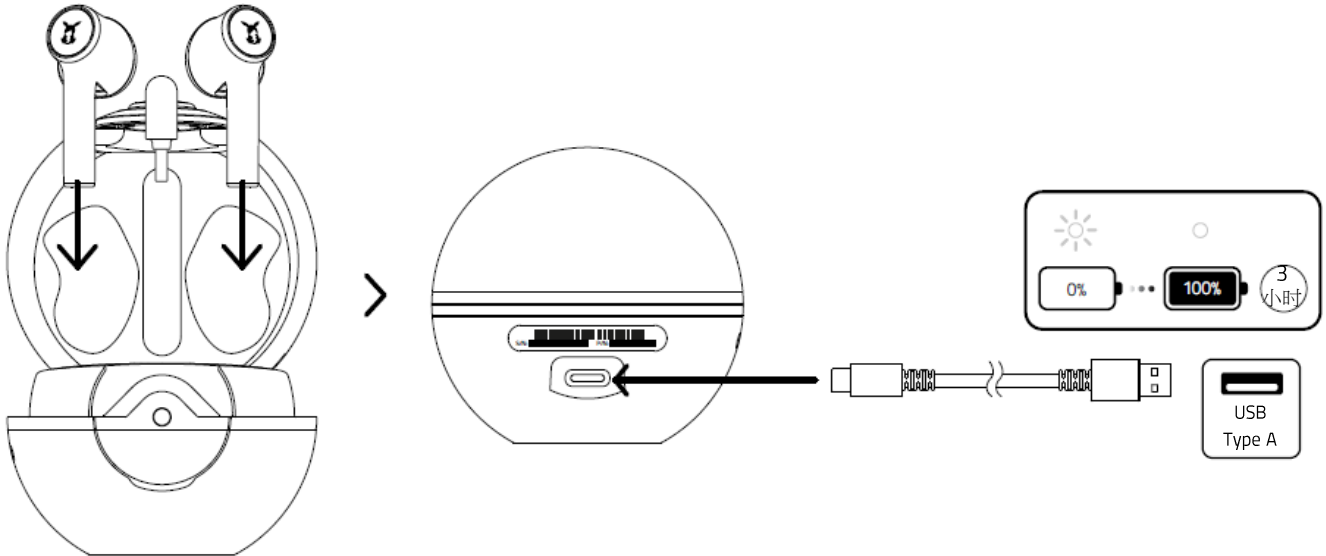


注册你的产品并获得专享福利

razerid.razer.com/warranty

4. 设置雷蛇战锤狂鲨极速版

为耳麦充电

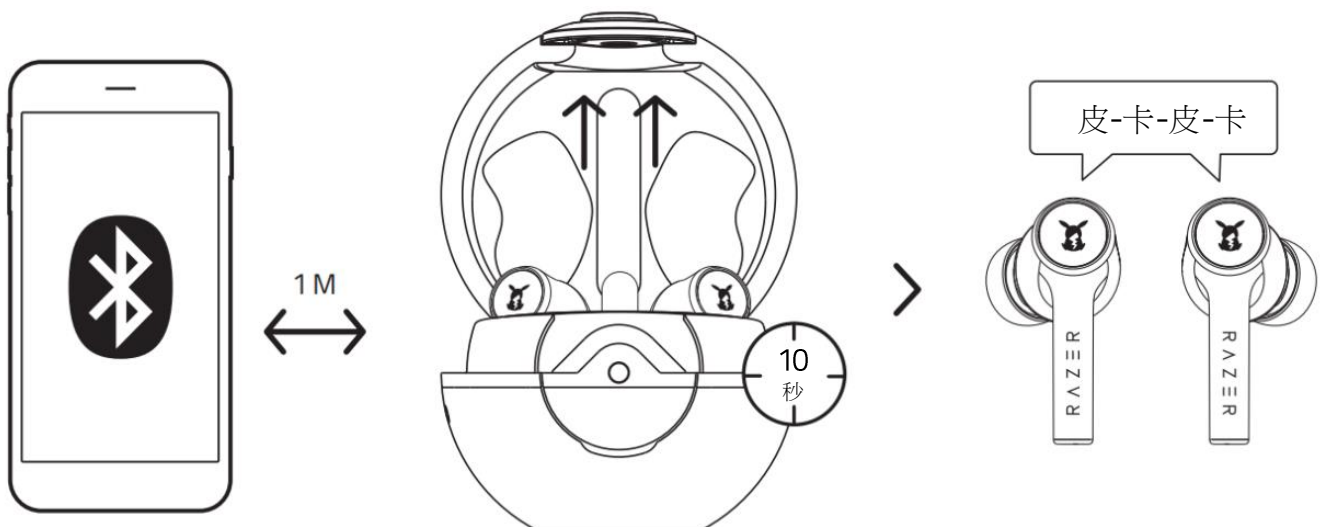


- i** 通过 PS5™ 游戏主机上的任意端口为耳机充电的功能，仅在游戏主机未处于休息模式时才有效。

连接耳机

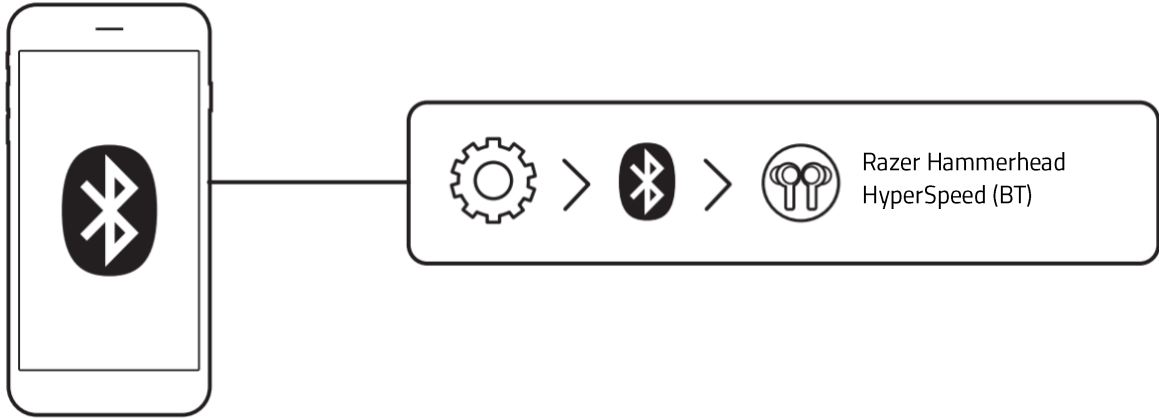
A. 通过蓝牙

1.

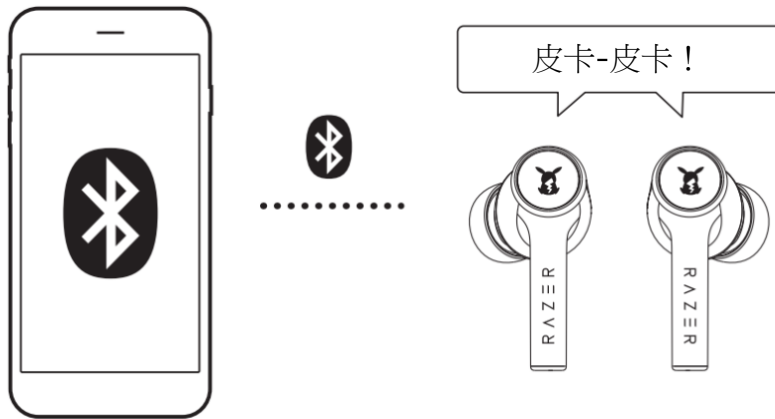


- i** 尝试连接该 Razer 雷蛇产品时，请使其与移动设备间的距离保持在 1 米之内。默认情况下，耳机会首先搜索 USB Type C 无线接收器，然后再激活配对模式。

2.



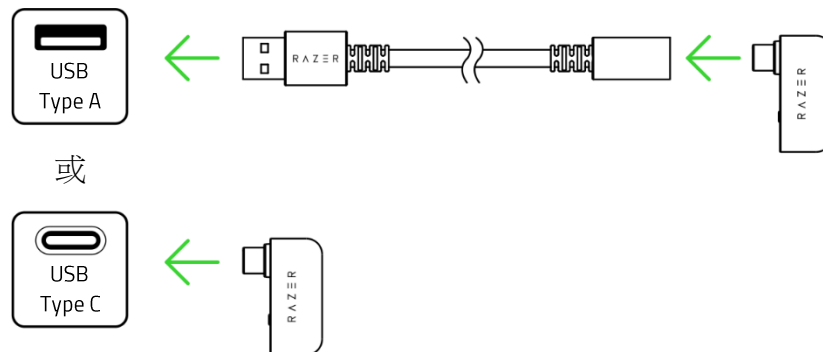
3.

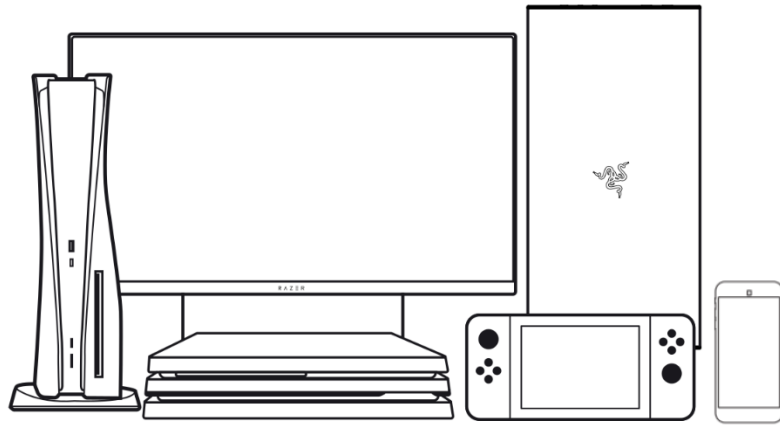


i 如果耳机无法连接到你的设备，则会保持在搜索模式，并于 3 分钟后关闭电源。如果发生这种情况，请将耳机放回充电盒内并重复上述步骤。

B. 通过 USB Type C 无线接收器 (2.4 GHz)

1.





i 在将 USB Type C 无线接收器插入 PS5™ 游戏主机时，请确保接收器不会挡住游戏主机的 USB Type-A 端口。

2.

在电脑上设置

声音设置	输出 > Razer Hammerhead HyperSpeed 2.4
	输入 > Razer Hammerhead HyperSpeed 2.4

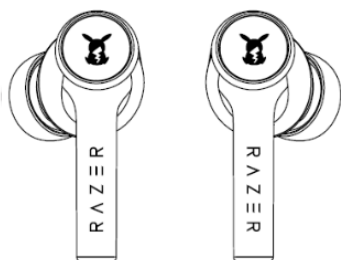
在 PS5™ 游戏主机上设置

PS5 设定 > 声音	音频输出 > 输出设备 > Razer Hammerhead HyperSpeed 2.4
	麦克风 > 输入设备 > Razer Hammerhead HyperSpeed 2.4

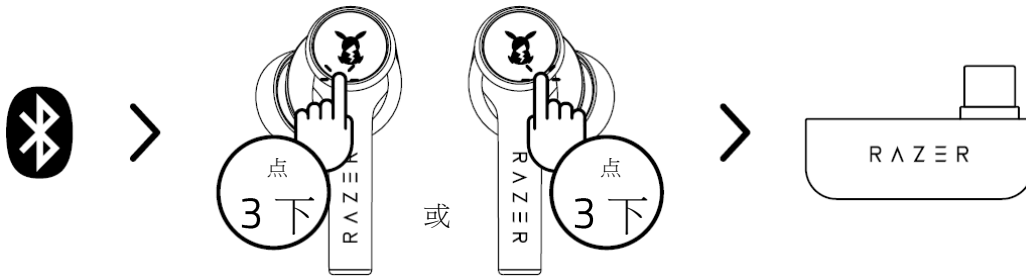
i 若要将耳机与兼容设备一起使用，请将 Razer Hammerhead HyperSpeed 2.4 设置为默认输入和输出设备（如果适用）。

3.

皮卡皮卡，皮卡丘！



i 如果耳机使用蓝牙作为音频源，请轻点三下任意耳机上的功能键，以将 USB Type C 无线接收器设置为音频源。



个性化你的体验

Razer Audio 音频应用程序 (移动版)

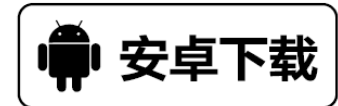
重新映射触摸手势、启用主动降噪 (ANC) 功能、自定义均衡器设置，甚至通过移动设备体验全面的 RGB 灯光自定义。



Razer Audio 音频



或



RZR.TO/AUDAPP
(仅限中国)

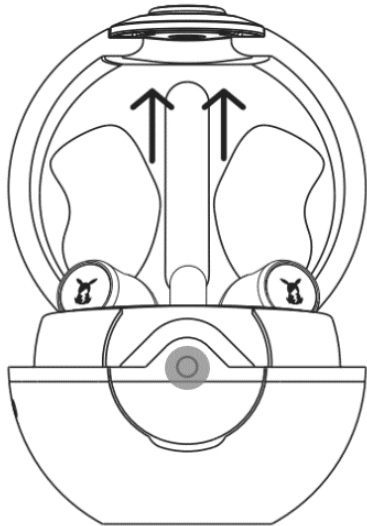
i 仅限带蓝牙连接功能的 iOS 13/Android 10 (或更高版本) 设备。

5. 使用耳机

切换音频源

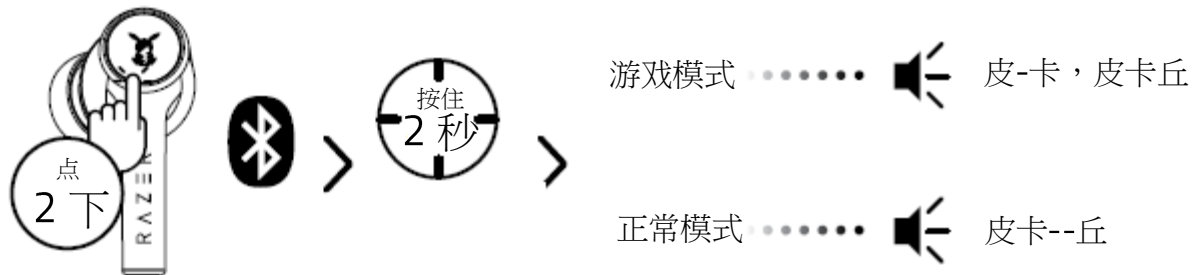


电池电量



状态	LED 指示灯
高	绿色
中音	黄色
低	红色

游戏模式



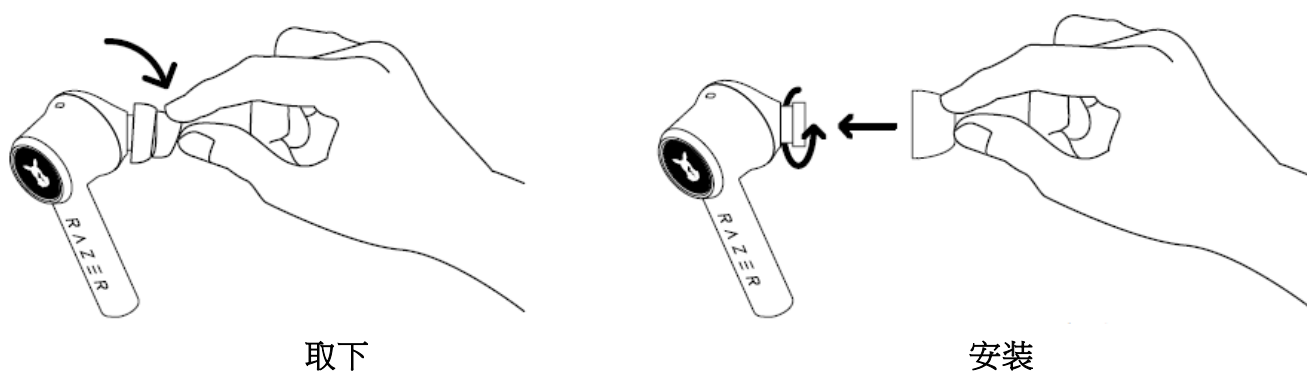
i 为获得最佳性能，请确保耳机与音频源的距离非常近。

主动降噪 (ANC)/快速反应模式



i 当主动降噪功能和快速反应模式启用时，耳机会发出提示音通知你。可以使用 Razer Audio 音频应用程序对这些功能进行彻底自定义。

使用硅胶耳塞套



i 每个人的耳道尺寸不尽相同，因此建议根据个人情况选用尺寸更大或更小的耳塞套，以提升舒适度、音质和隔音效果。

功能键快速参考

耳机默认支持以下手势。你可以使用 Razer Audio 音频应用程序重新映射这些手势。

操作	效果
轻点	播放/暂停
	接听来电或结束当前通话
轻点一下并按住 2 秒	拒绝来电或结束当前呼叫
	打开相应耳机的电源
	在“启用主动降噪”和“启用快速反应模式”之间循环切换*

轻点一下并按住 4 秒	激活蓝牙配对模式*
轻点两下	接听来电或切换来电
	播放媒体文件时跳至下一曲目
	将麦克风静音或取消静音（仅限 Xbox 模式）
轻点两下，然后在点第二下时按住 2 秒	降低音量（左耳机上）
	提高音量（右耳机上）
轻点三下	在蓝牙和 USB Type C 接收器音频源之间切换
轻点三下，然后在点第三下时按住 2 秒	启用/禁用游戏模式*

*仅在蓝牙模式下可用。

音调参考

行为	音频提示音
耳机电源打开	皮-卡，皮卡
耳机电源关闭	皮卡丘--
耳机进入配对模式	皮-卡-皮-卡
耳机与手机连接	皮卡-皮卡！
耳机与手机断开连接	皮-卡--皮卡皮卡
耳机处于低电量模式	皮-卡-皮-卡-
用户切换到游戏模式	皮-卡，皮卡丘
用户切换到正常模式	皮卡--丘
来电	皮--皮卡皮卡

应答来电	皮-卡-
拒绝来电	皮卡皮卡
恢复出厂设置	皮卡--皮卡丘
主动降噪开启	皮卡丘，皮卡丘--
主动降噪已关闭	皮卡皮卡！
快速反应模式	皮卡皮卡--
切换至蓝牙	皮卡！皮卡！
切换至 2.4 GHz	皮卡皮卡，皮卡丘！

6. 安全与维护

安全指南

为了让你在使用雷蛇战锤狂鲨极速版时最大限度地确保安全，我们建议你遵循以下指引：

如果你发现设备运行异常，并且无法排除故障，请拔出设备并拨打 Razer 雷蛇服务热线或访问 support.razer.com 以获取技术支持。

请勿拆解设备，也不要再在电流负载异常的情况下使用设备。这样做会导致质保失效。

请仅在 0°C 至 40°C 的环境下使用设备。如果温度超出这一范围，请拔出并/或关闭设备，以便使温度稳定至最佳水平。

即使在音量较低的时候耳机也能隔绝周围的声音，让你对周围环境的警觉性降低。如果你参与的活动需要你密切注意周围环境，请摘下耳机。

长时间过大音量收听可能会伤害你的听力。此外，某些国家/地区的法律允许的最大声级为 86 分贝，每天处在这样声级的环境中 8 小时会影响你的听力。因此，我们建议你在长时间使用此设备时将音量降低到舒适的程度。请保护好你自己的听力。

维护和使用

雷蛇战锤狂鲨极速版只需很少的维护，就能保持最佳性能。我们建议你每月定期用软布或棉签进行清洁，以防止污垢积聚。切勿使用肥皂或腐蚀性清洁剂。

7. 法律声明

版权和知识产权信息

©2024 Razer Inc. 保留所有权利。Razer 雷蛇、三头蛇徽标、Razer 雷蛇徽标、“始于玩家，赋予玩家”和“Razer Chroma 雷蛇幻彩”是 Razer Inc. 和/或其附属公司在美国和其他国家/地区的商标或注册商标。实际产品可能与图片所示有所不同。所有其他商标均为其各自所有者的财产。保修在产品销售区域外无效。

Android、Google、Google 徽标、Google Play 和 Google Play 徽标是 Google LLC 的商标。

Apple、Apple 徽标和 iPhone 是 Apple Inc. 在美国和其他国家/地区注册的商标。App Store 是 Apple Inc. 的服务商标。

“PS”、“PlayStation”和“PS5”是 Sony Interactive Entertainment 有限公司的注册商标。保留所有权利。所有其他商标均为其各自所有者的财产。获得 Sony Interactive Entertainment 授权制造和分销。

蓝牙®字标和徽标是 Bluetooth SIG, Inc. 拥有的注册商标，Razer 雷蛇对此类标志的任何使用均已获得授权。

Razer Inc.（本指南中称为“Razer 雷蛇”）对本指南述及的产品可能拥有版权、商标权、商业秘密、专利权、专利申请或其他知识产权（不管已注册还是未注册）。提供本指南并不意味着授予你任何此类版权、商标、专利或其他知识产权。雷蛇战锤狂鲨极速版（以下称“产品”）可能与包装或其他地方上的图片不同，请以实物为准。Razer 雷蛇对于此类差异或任何其他可能出现的错误不承担任何责任。本指南中的信息可能随时更改，恕不另行通知。

有限产品保修

有关有限产品保修的最新条款，请访问 [razer.com/warranty](https://www.razer.com/warranty)。

责任限制

在任何情况下，由于任何形式的产品分发、销售、转售、使用或不能使用而导致的任何利润损失、信息或数据的丢失，以及特殊、偶然、间接、惩罚性或结果性或附带损害，Razer 雷蛇均不承担责任。在任何情况下，Razer 雷蛇所承担的责任均不超过产品的零售价。

一般条款

本协议条款将受产品购买地司法管辖区的法律管辖并依其解释。如果本协议中任何条款被认定为无效或不可执行，则此类条款（只要其无效或不可执行）不得生效并应排除在本协议之外，但不会让任何剩余的条款无效。Razer 雷蛇保留随时修订任何条款的权利，恕不另行通知。