



RAZER FUJIN

進階指南

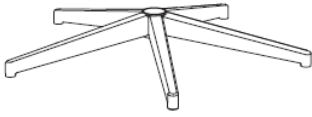
Razer Fujin 是我們第一款採用超耐用透氣網眼布的電競椅，讓你在不停歇的熱戰過程中保持涼爽。專為在長時間遊戲中提供最佳氣流與舒適度所設計，實現同步傾斜技術、3D 扶手等功能，支援零重力乘坐體驗。

## 目录

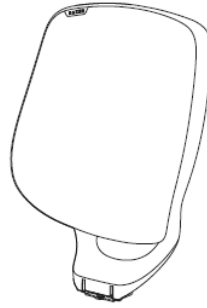
1. 内含 .....	3
2. 組件 .....	4
3. 用途 .....	5
4. 註冊即可獲得保固.....	6
5. 安全與維護.....	7
6. 法律條文.....	8

# 1. 內含

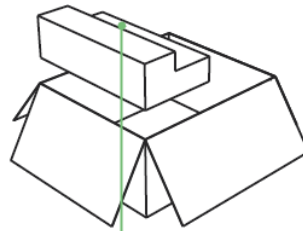
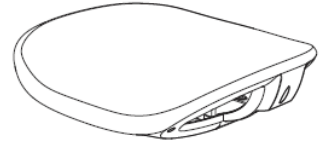
A



B



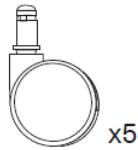
C



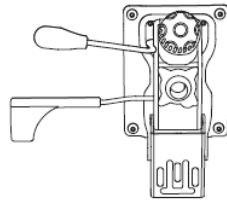
D



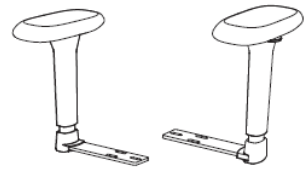
E



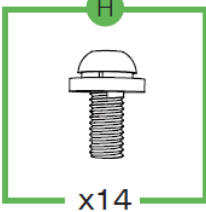
F



G

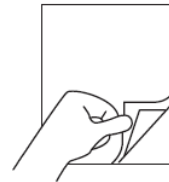


H

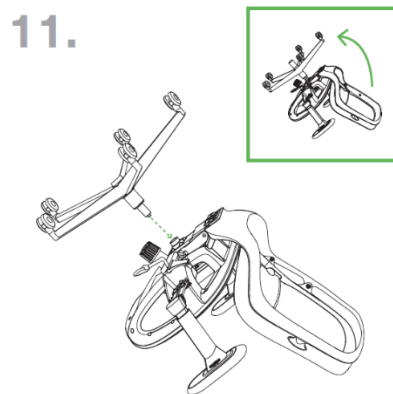
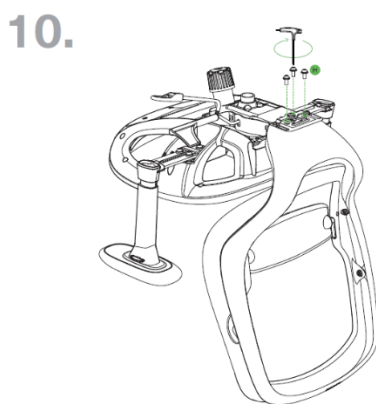
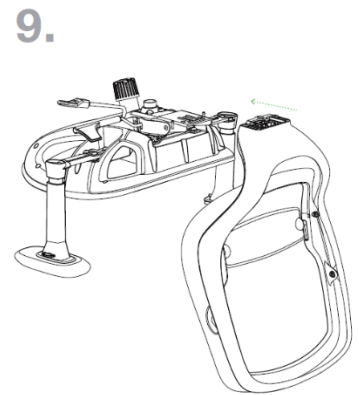
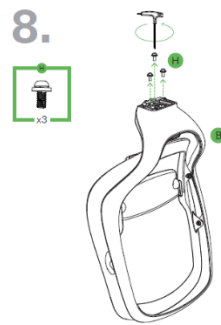
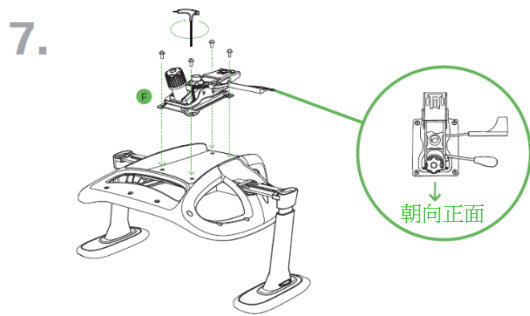
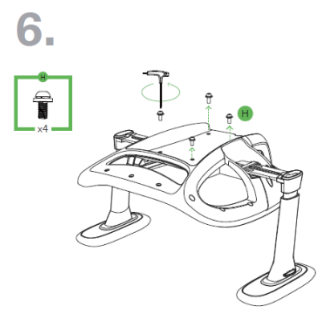
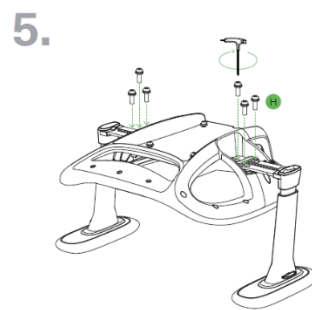
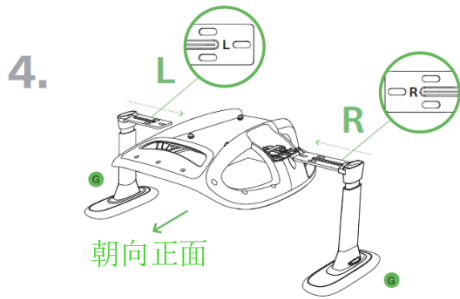
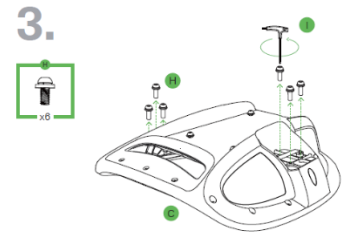
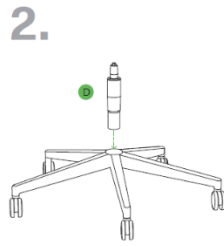
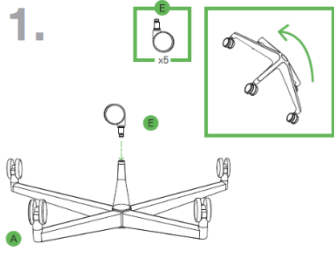


1 個 (備用)  
3 個 (已預先安裝在 B)  
10 個 (已預先安裝在 C)

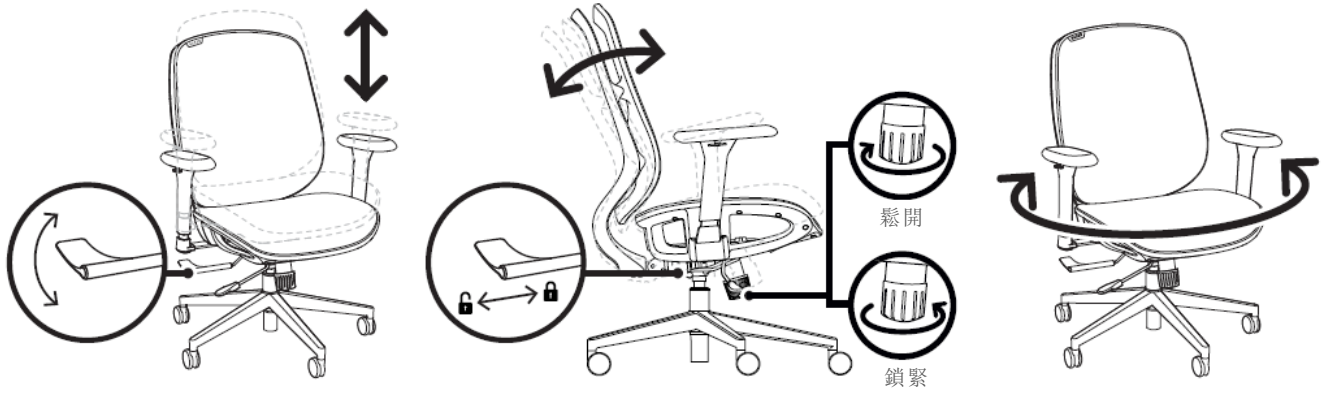
I



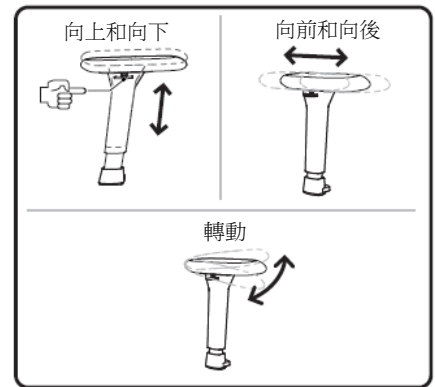
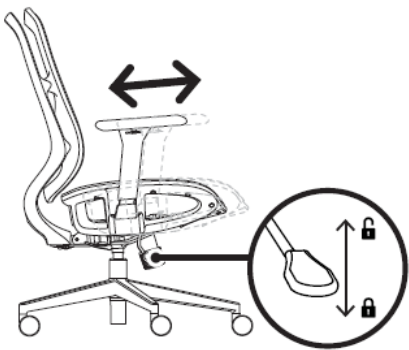
## 2. 組件



### 3. 用途



#### 扶手調整



---

## 4. 註冊即可獲得保固

你不僅擁有一台超棒的裝置，更享有 3 年有限保固服務。前往 [razerid.razer.com](https://razerid.razer.com) 註冊，即可讓裝置發揮所有潛力，並享受獨家 Razer 好康

保固期：

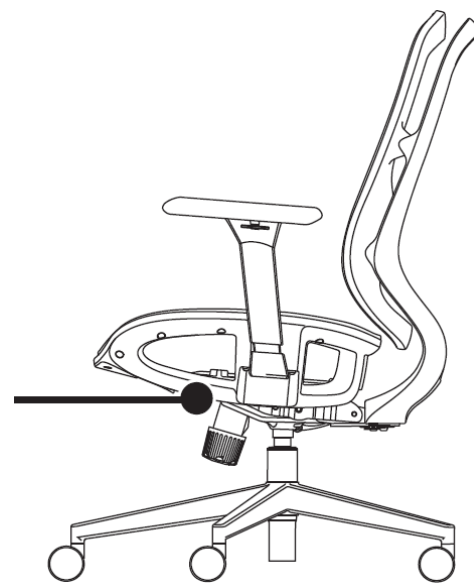


5 年尼龍椅框、機械和活動零件保固。  
(不包含磨損問題)



1 年襯墊 / 泡棉材質 / 表面保固。

產品序號標示於此處。



有問題嗎？歡迎來信詢問 Razer 支援小組：[support.razer.com](https://support.razer.com)

---

## 5. 安全與維護

### 安全注意事項

這個產品的目的是讓久坐或斜坐的人可以舒適地坐在這張椅子上。為確保你在使用 Razer Fujin 時的安全，建議你遵守以下建議：

- 為了避免損傷你的座椅，或者傷及你本身或其他人，請在調整座椅時保持格外小心。在調整滑桿和控制桿時，請小心手掌的放置位置。
- 為了預防座椅傾倒，請將重心放在椅子上，背部靠在腰部支撐上。請勿坐在椅子前緣、站在椅子上、在座椅傾斜時將靠背往下壓，或者將全身重量放在靠背上。
- 為了避免褪色、墊襯乾燥和塑膠零件脆化，請避免將椅子置於如暖爐或壁爐旁的高溫環境中，並避免陽光直射。
- 為了避免損壞座椅，請勿將重物放在扶手上，且不要讓座椅承受超過限制的重量，例如超過一個人以上同時坐在椅子上。
- 為了避免損壞墊襯，請勿使尖銳物品接觸到椅子，或者讓寵物抓咬椅子。

若你在正確使用 Razer Fujin 方面有任何問題，且疑難排解沒有幫助，請撥打 Razer 熱線與我們連絡，或是前往 [support.razer.com](https://support.razer.com) 尋求協助。如果你的椅子仍在保固內，在必要情況下，我們會提供你更換零件。

### 保養

Razer Fujin 只要一點簡單的保養步驟，即可維持在最佳使用狀態。持續接觸摩擦物、肌膚和體液，可能會使座椅材質的品質隨著長期使用而變差。建議你每個月一次使用柔軟或微纖維布料沾取溫水來擦拭椅子，如此便可避免汗漬殘留和髒汗堆積。遭到液體噴濺時請立即清潔以避免汗漬殘留，且請先完全風乾，再繼續使用座椅。請勿使用肥皂、硬性清潔劑或研磨劑，以避免損傷座椅。

---

## 6. 法律條文

### 版權與智慧財產權資訊

© 2023 Razer Inc. 版權所有，保留所有權利。Razer、“For Gamers. By Gamers.”、“Razer Chroma”標誌、Razer 標誌、Razer 三頭蛇標誌為 Razer Inc. 及 / 或其附屬公司的商標或註冊商標，已在美國或其他國家註冊。所有其他名稱、品牌及標誌，則分屬各自所有者控有的財產。其他所有商標與商號，則為各自所有者之財產，此外，其他在此提及的公司或產品名稱，均屬各別公司之商標。

Razer Inc（「Razer」）可能擁有本總指南中相關產品的版權、商標、商業機密、專利、專利申請或其他智慧財產權（已註冊或未註冊）。本總指南並未授予您該等版權、商標、專利或其他智慧財產權的授權。Razer Fujin（「產品」）可能與包裝或其他地方顯示的圖片不同。若出現此類差異或錯誤，Razer 對此概不負責。本文所含資訊若有變更，恕不另行通知。

### 有限產品保固

若欲瞭解有限產品保固之最新及目前條款，請造訪 [razer.com/warranty](https://www.razer.com/warranty)

### 責任限制

在任何情況下，如因分發、銷售、轉銷售、使用或無法使用任何「產品」而導致利潤損失、資訊或資料損失、特殊、意外、間接、懲戒性或必然性或意外損壞，Razer 皆不負賠償責任。Razer 的賠償金額應不超過本「產品」之零售購買價。

### 採購成本

為免疑義，在任何情況下，Razer 均不對任何採購成本負責，除非已被告知發生此類損失的可能性。不論任何情況，Razer 對採購成本的責任均不超出「產品」實際零售購買價格。

### 一般情況

本文條款之約束及解釋皆以「產品」購買地國家/地區之管轄法律為準。若此處所述之任何條款無效或無法強制執行，則此類條款（在其無效或無法強制執行之範圍內）不得影響其餘條款或使其餘條款失效。Razer 保留隨時修改任何條款的權利，恕不另行通知。