



RAZER FUJIN

ОСНОВНОЕ РУКОВОДСТВО

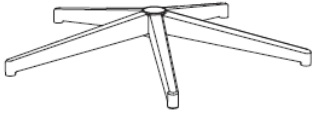
Игровое кресло **Razer Fujin** — наше первое кресло со сверхпрочным воздухопроницаемым сетчатым покрытием. В нем вы не вспотеете даже в самом разгаре игрового процесса. Оно обеспечивает оптимальную вентиляцию и «невесомую» посадку для удобной игры в течение многих часов. В нем есть синхронный механизм качания, 3D-подлокотники и многое другое.

СОДЕРЖАНИЕ

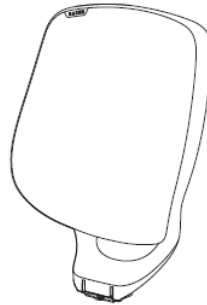
1. СОДЕРЖИМОЕ КОМПЛЕКТА.....	3
2. СБОРКА	4
3. ИСПОЛЬЗОВАНИЕ	5
4. ПОРА ПОЗАБОТИТЬСЯ О ГАРАНТИИ	6
5. БЕЗОПАСНОСТЬ И ТЕХНИЧЕСКОЕ ОБСЛУЖИВАНИЕ	7
6. ЮРИДИЧЕСКАЯ ИНФОРМАЦИЯ.....	9

1. СОДЕРЖИМОЕ КОМПЛЕКТА

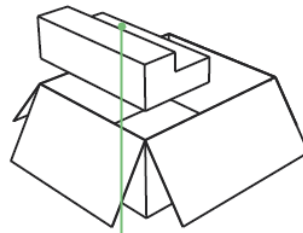
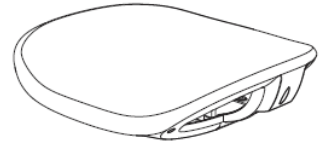
A



B



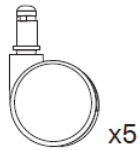
C



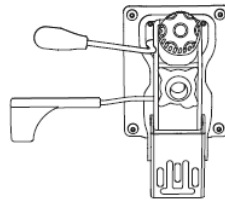
D



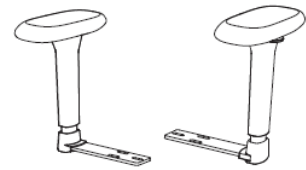
E



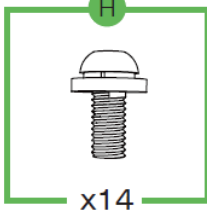
F



G

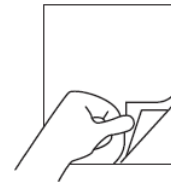


H

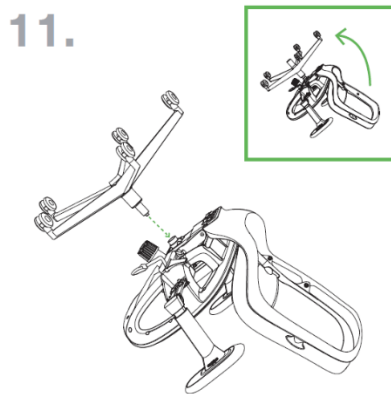
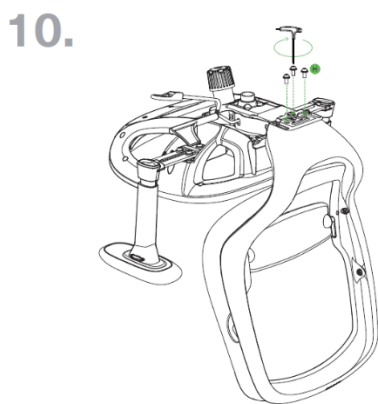
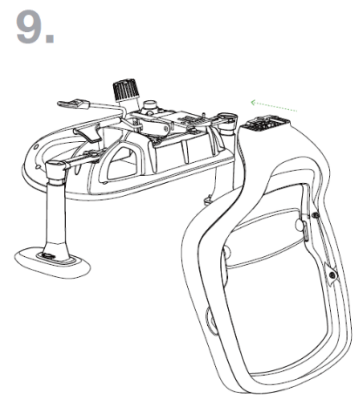
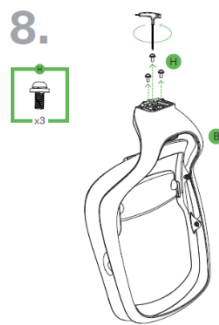
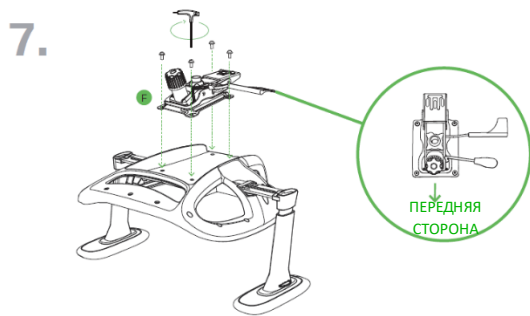
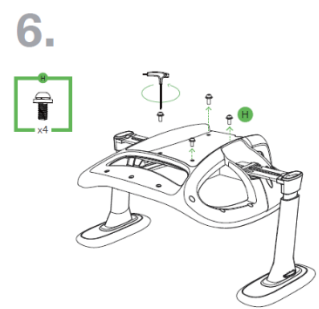
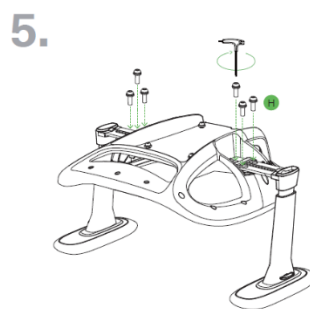
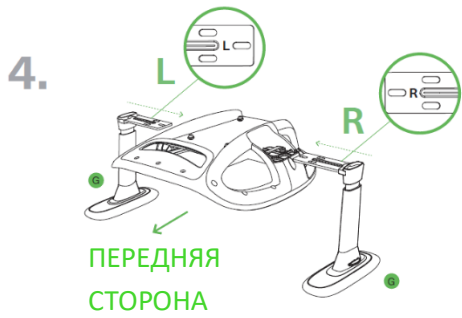
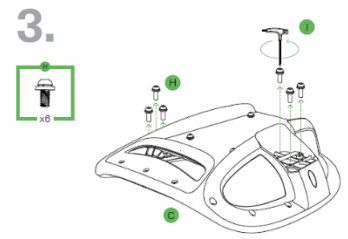
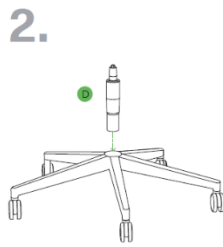
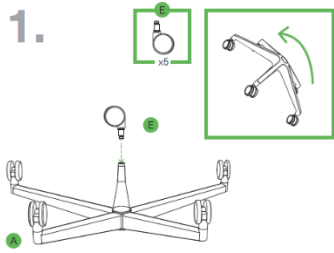


1 шт. (запасная деталь)

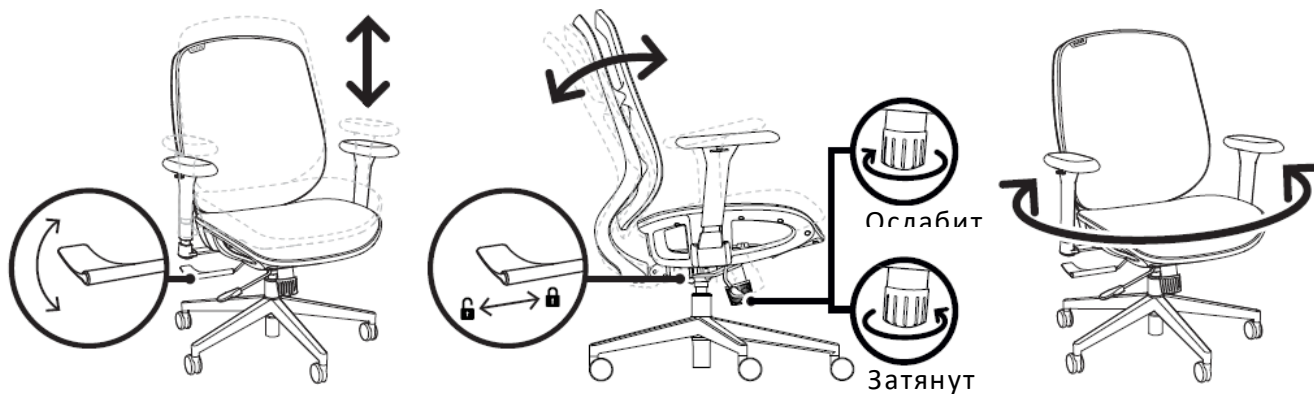
I



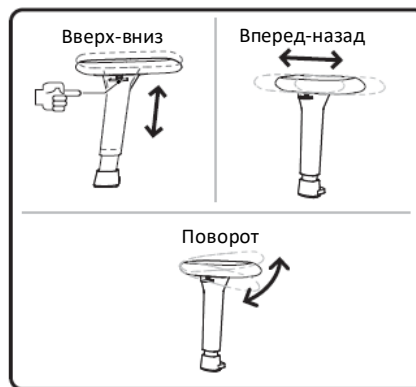
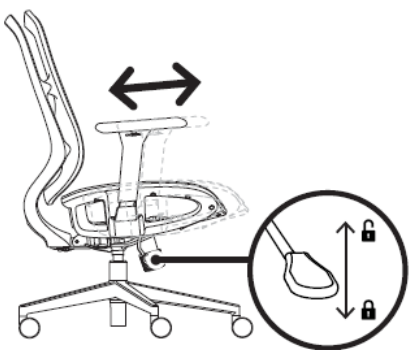
2. СБОРКА



3. ИСПОЛЬЗОВАНИЕ



РЕГУЛИРОВКА ПОДЛОКОТНИКОВ



4. ПОРА ПОЗАБОТИТЬСЯ О ГАРАНТИИ

В ваших руках находится великолепное устройство, дополненное ограниченной гарантией на 3 года. Зарегистрировавшись по адресу razerid.razer.com, вы сможете максимально расширить функционал своего устройства и получить эксклюзивные преимущества Razer

Warranty Length:

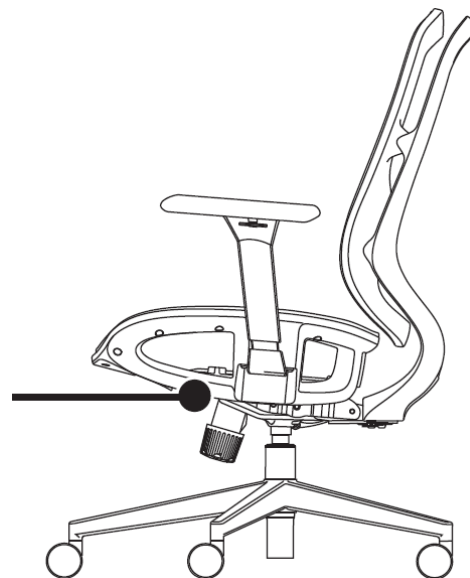


5 лет на нейлоновый каркас,
механизмы и движущиеся части.
(Без учета износа.)



1 год на обивку /
пеноматериалы /
поверхности.

*Серийный номер вашего
продукта можно найти здесь.*



Появились вопросы? Обратитесь в службу поддержки Razer по адресу support.razer.com

5. БЕЗОПАСНОСТЬ И ТЕХНИЧЕСКОЕ ОБСЛУЖИВАНИЕ

ПРАВИЛА ТЕХНИКИ БЕЗОПАСНОСТИ

Этот продукт является предметом мебели, предназначенным для одного человека, занимающего сидячее или наклонное положение. Для обеспечения безопасности при использовании Razer Fujin рекомендуется следовать приведенным ниже правилам.

- Во избежание повреждения кресла и получения или причинения травм будьте осторожны при перемещении продукта. Следите за положением рук при регулировке подвижных элементов и рычагов.
- Чтобы предотвратить опрокидывание кресла, удерживайте центр тяжести на сиденье, оперевшись спиной на поясничную опору. Не сидите на переднем краю сиденья, не становитесь на него, не давите на спинку, когда кресло откинута назад, и не давите всем своим весом на спинку.
- Чтобы не допустить выцветание, усыхание обивки и растрескивание пластиковых компонентов, не подвергайте кресло воздействию сильного тепла, например, от радиатора или камина, а также оберегайте кресло от прямого солнечного света.
- Во избежание поломки кресла не размещайте на подлокотниках тяжелые предметы и не превышайте максимальную допустимую нагрузку на кресло (например, сажая в него более одного человека).
- Чтобы предотвратить повреждение обивки, держите кресло вдали от острых предметов или домашних животных.

Если при использовании Razer Fujin возникли проблемы, которые не удалось устранить с помощью рекомендуемых действий, позвоните по горячей линии Razer или посетите веб-сайт support.razerzone.com для получения технической поддержки. Если на кресло распространяется действие гарантии, мы предоставим вам запасные компоненты в случае необходимости.

ОБСЛУЖИВАНИЕ

Для поддержания Razer Fujin в рабочем состоянии требуется минимальное техническое обслуживание. Непрерывное воздействие трения, кожи и физиологических жидкостей может ухудшить качество материалов с течением времени. Мы рекомендуем очищать кресло раз в месяц с помощью мягкой тряпки или микрофибры, слегка смоченной теплой водой, для предотвращения накопления пота и грязи. Немедленно удаляйте пролитую жидкость во избежание образования пятен и обеспечивайте полное высыхание кресла перед его

дальнейшим использованием. Во избежание повреждения кресла не применяйте мыло, сильные моющие средства или абразивы.

6. ЮРИДИЧЕСКАЯ ИНФОРМАЦИЯ

АВТОРСКИЕ ПРАВА И ИНФОРМАЦИЯ ОБ ИНТЕЛЛЕКТУАЛЬНОЙ СОБСТВЕННОСТИ

© Razer Inc. 2023 г. Патент на стадии рассмотрения. Все права защищены. Razer, девиз «For Gamers. By Gamers», «Powered by Razer Chroma» логотип, логотип с изображением трехголовой змеи и логотип Razer являются товарными знаками или зарегистрированными товарными знаками корпорации Razer Inc. или ее дочерних компаний в США и других странах. Все остальные товарные знаки принадлежат соответствующим владельцам.

Компания Razer Inc. (“Razer”) может иметь авторские права, товарные знаки, секреты производства, патенты, заявки на патенты или иные имущественные права интеллектуального характера (зарегистрированные или незарегистрированные) в отношении описываемой продукции в этом руководстве. Данное основное руководство не представляет собой лицензию на любые из указанных авторских прав, товарные знаки, патенты или другие права интеллектуальной собственности. Продукт Razer Fujin («Продукт») может отличаться от его изображений на упаковке или в иных случаях. Компания Razer не несет ответственности за подобные отличия или за любые опечатки, которые могут встретиться. Вся содержащаяся в документе информация может быть изменена в любое время без предварительного уведомления.

ОГРАНИЧЕННАЯ ГАРАНТИЯ НА ПРОДУКТ

Самые новые действующие условия ограниченной гарантии на продукт приведены на сайте [razer.com/warranty](https://www.razer.com/warranty).

ОГРАНИЧЕНИЕ ОТВЕТСТВЕННОСТИ

Ни в каких случаях компания Razer не несет ответственности за упущенную выгоду, утраченную информацию или данные, а также за любой специальный, случайный, прямой или косвенный ущерб, нанесенный любым способом при распространении, продаже, перепродаже, использовании или невозможности использования Продукта. Ни при каких обстоятельствах компания Razer не несет ответственности за расходы, превышающие розничную стоимость Продукта.

ОБЩИЕ СВЕДЕНИЯ

Данные условия должны регулироваться и толковаться в соответствии с местным законодательством, действующим на территории, где был куплен Продукт. Если любое из этих условий будет признано неверным или неосуществимым, это условие (в зависимости от того, насколько оно будет признано неверным или неосуществимым) будет считаться отдельным и не затрагивающим законную силу остальных условий. Компания Razer сохраняет за собой право внесения изменений в какое-либо условие в любое время без предва.