



RAZER FUJIN

GUIA MESTRE

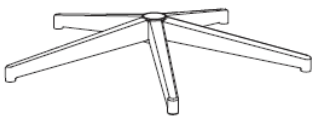
Fique frio no calor de gameplays sem fim com a **Razer Fujin**, nossa primeira cadeira gamer feita com tela respirável ultradurável. Projetada para oferecer um fluxo de ar e um conforto ideais por longas horas de jogo, ela permitirá que você se sente sem a pressão dos combates com o suporte da Tecnologia de Inclinação Sincronizada, dos braços em 3D e muito mais.

# CONTEÚDO

1. CONTEÚDO DA EMBALAGEM .....	3
2. MONTAGEM .....	4
3. USO .....	5
4. NÓS LHE DAMOS COBERTURA.....	6
5. SEGURANÇA E MANUTENÇÃO.....	7
6. INFORMAÇÕES LEGAIS .....	8

# 1. CONTEÚDO DA EMBALAGEM

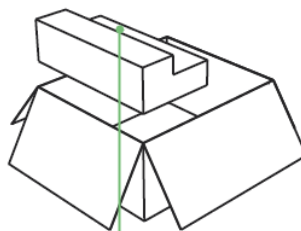
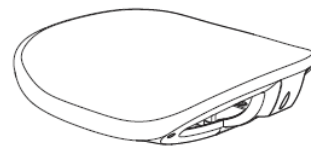
A



B



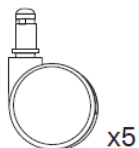
C



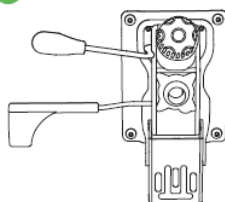
D



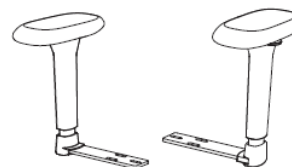
E



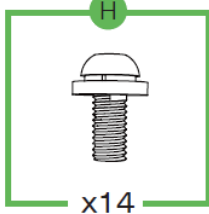
F



G

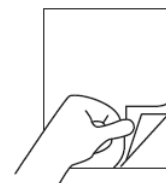


H

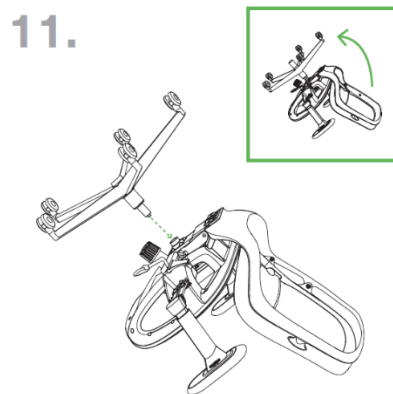
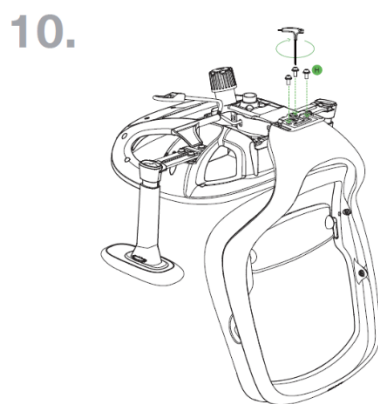
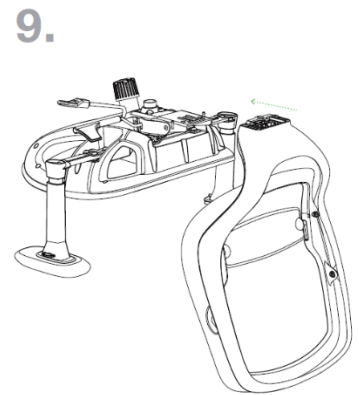
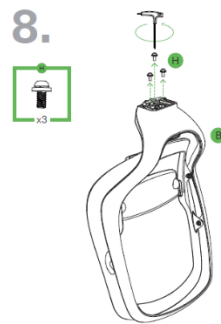
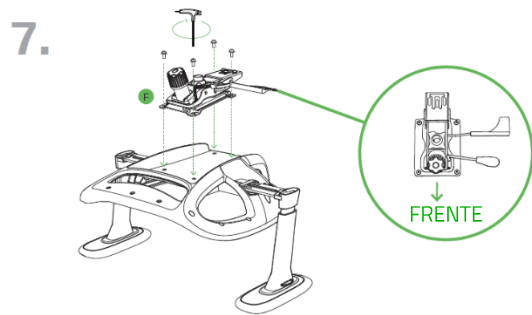
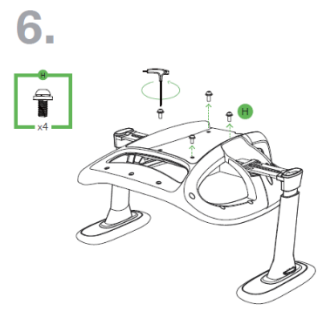
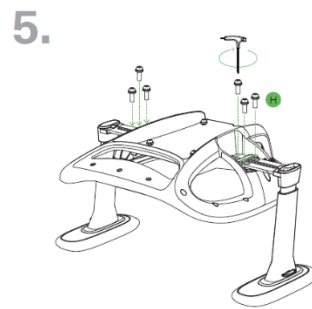
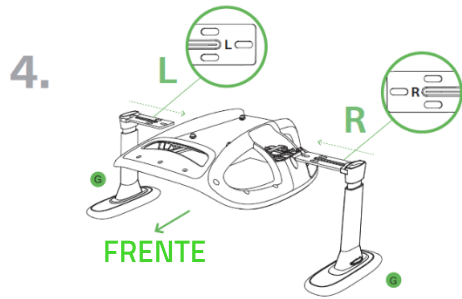
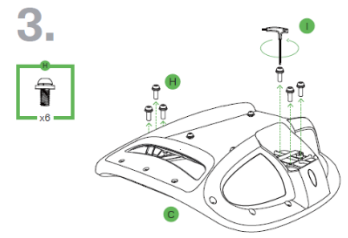
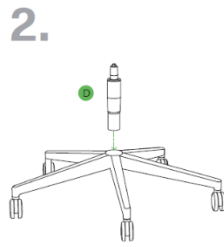
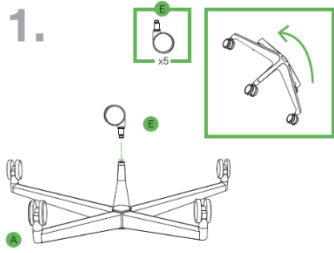


1 (sobressalente)  
3 (pré-instalados em B)  
10 (pré-instalados em C)

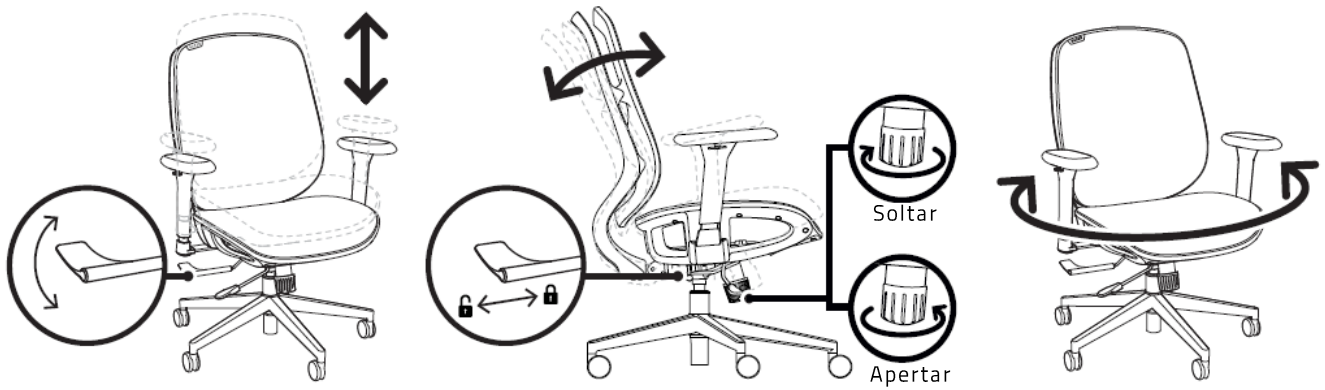
I



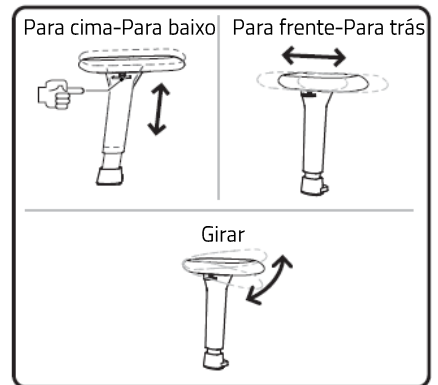
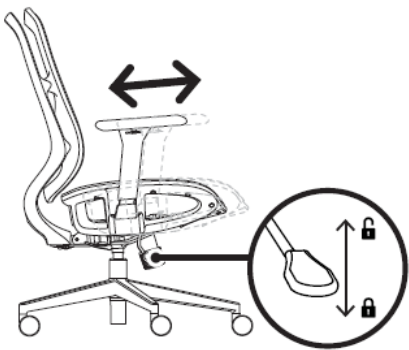
## 2. MONTAGEM



### 3. USO



#### AJUSTE DO BRAÇO



---

## 4. NÓS LHE DAMOS COBERTURA

Você tem um ótimo dispositivo em suas mãos, o mesmo inclui garantia limitada com cobertura de 3 anos. Agora, maximize seu potencial e ganhe benefícios exclusivos da Razer registrando-se em [razerid.razer.com](https://razerid.razer.com)

Período de garantia:

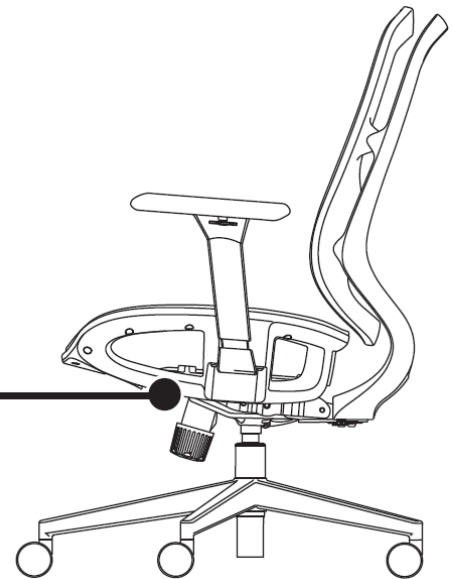


Garantia de 5 anos para a armação em nylon, os mecanismos e as partes móveis.  
*(não cobre o desgaste)*



Garantia de 1 ano para o estofamento / espumas / superfícies.

*O número de série do seu produto pode ser encontrado aqui.*



Dúvidas? Entre em contato com a equipe de suporte Razer em [support.razer.com](https://support.razer.com)

---

## 5. SEGURANÇA E MANUTENÇÃO

### DIRETRIZES DE SEGURANÇA

Este produto se destina ao uso como móvel projetado para acomodar uma pessoa sentada ou reclinada. Para obter a máxima segurança durante o uso da Razer Fujin, sugerimos que você adote as seguintes diretrizes:

- Para evitar danos à cadeira ou lesões para si mesmo ou para outras pessoas, manobre o produto com cuidado. Esteja atento ao posicionamento da sua mão ao ajustar as guias deslizantes e alavancas.
- Para evitar que a cadeira capote, mantenha o centro de gravidade sobre o assento, com as costas apoiadas no suporte lombar. Não se sente na borda frontal da cadeira, não fique em pé sobre a cadeira, não puxe o encosto para baixo enquanto a cadeira estiver reclinada e não coloque todo o seu peso no encosto.
- Para evitar que a cor desbote, que o estofamento se seque e que as peças em plástico rachem, evite a exposição ao calor intenso, como o de radiadores ou lareiras, e à luz direta do sol.
- Para evitar quebrar a cadeira, não ponha objetos pesados nos apoios para os braços e não exceda o limite de peso da cadeira, por exemplo, com mais de uma pessoa se sentando na cadeira.
- Para evitar danos ao estofamento, mantenha a cadeira longe de objetos afiados ou de animais de estimação com unhas ou dentes pontiagudos.

Se tiver problemas para operar a Razer Fujin adequadamente e a solução de problemas não for suficiente, entre em contato com a linha direta da Razer, ou visite [support.razer.com](https://support.razer.com) para receber assistência. Se a cadeira ainda estiver coberta pela garantia, nós lhe forneceremos as peças de reposição, se necessário.

### MANUTENÇÃO

A Razer Fujin requer uma manutenção mínima para manter suas condições ideais. A exposição constante à fricção, à pele e aos fluidos corporais pode degradar os materiais ao longo do tempo. Para evitar o acúmulo de suor e sujeira, recomendamos que a cadeira seja limpa uma vez por mês utilizando-se um pano macio ou em microfibra com um pouco de água morna. Se derramar líquidos na cadeira, limpe-a imediatamente para evitar manchas, e deixe-a secar por completo antes de usá-la novamente. Para evitar danificar a cadeira, não use sabão ou agentes de limpeza agressivos ou abrasivos.

---

## 6. INFORMAÇÕES LEGAIS

### INFORMAÇÕES DE DIREITOS AUTORAIS E PROPRIEDADE

©2025 Razer Inc. Todos os direitos reservados. Razer, "For Gamers. By Gamers.", logotipo "Powered by Razer Chroma", logotipo Razer, o logotipo da cobra de três cabeças e o logotipo Razer são marcas comerciais ou marcas comerciais registradas da Razer Inc. e/ou de empresas afiliadas nos Estados Unidos ou em outros países. Todas as outras marcas registradas pertencem a seus respectivos proprietários, e outros nomes de empresas e de produtos mencionados neste guia podem ser marcas registradas de suas respectivas empresas.

A Razer Inc. (doravante nesta denominada a "Razer") pode ter direitos autorais, marcas comerciais, segredos comerciais, patentes, pedidos de registro de patente ou outros direitos de propriedade (registrados ou não) no concernente ao produto neste Guia Principal. O fornecimento deste Guia Principal não dá a você uma licença para (quaisquer) tais patentes, marcas registradas, direitos autorais ou outros direitos de propriedade intelectual. O Razer Fujin (doravante nesta denominado o "Produto") pode ser diferente das imagens na caixa ou de outro modo. A Razer não assume qualquer responsabilidade por tais diferenças ou por quaisquer eventuais erros. As informações na presente estão sujeitas a alterações sem aviso prévio.

### GARANTIA LIMITADA DO PRODUTO

Para conferir os termos atuais da Garantia Limitada do Produto, acesse [razer.com/warranty](https://razer.com/warranty).

### LIMITAÇÃO DE RESPONSABILIDADE

Sob nenhuma circunstância a Razer será responsável por quaisquer lucros cessantes, perda de informações ou de dados, danos especiais, incidentais, indiretos, compensatórios, consequenciais ou acidentais oriundos de qualquer forma da distribuição, venda, revenda, uso ou incapacidade de uso do Produto. Sob nenhuma circunstância a responsabilidade da Razer ultrapassará o valor de compra do Produto no varejo

### DISPOSIÇÕES GERAIS

Os termos da presente serão regidos e interpretados segundo a legislação do foro no qual o Produto foi adquirido. Se qualquer termo neste manual for considerado inválido ou inexecutável, tal termo (enquanto inválido ou inexecutável) será considerado sem nulo, sem efeito e excluído sem invalidar quaisquer termos remanescentes. A Razer reserva-se o direito de emendar qualquer termo a qualquer momento e sem aviso prévio.