



RAZER FUJIN

MODE D'EMPLOI

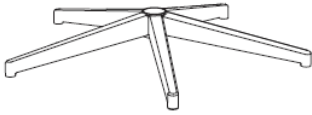
Restez au frais dans le feu de l'action avec le **Razer Fujin**, notre premier fauteuil gaming fabriqué avec une maille respirante ultra-durable. Conçu pour fournir une circulation d'air et un confort optimaux pendant de longues sessions de jeu, ce fauteuil offre une sensation d'apesanteur grâce à la technologie Synchro-tilt, aux accoudoirs 3D, et plus encore.

TABLE DES MATIÈRES

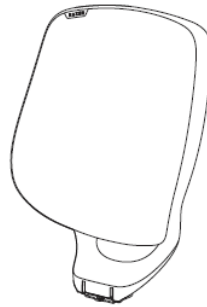
1. CE QUI VOUS ATTEND.....	3
2. ASSEMBLAGE.....	4
3. UTILISATION.....	5
4. NOUS SOMMES LÀ POUR VOUS.....	6
5. SÉCURITÉ ET ENTRETIEN.....	7
6. MENTIONS LÉGALES.....	8

1. CE QUI VOUS ATTEND

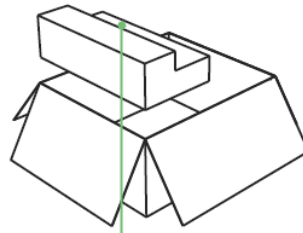
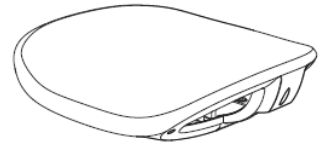
A



B



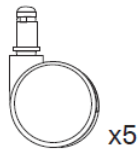
C



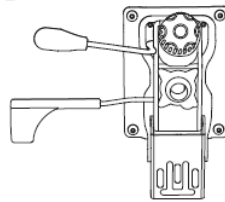
D



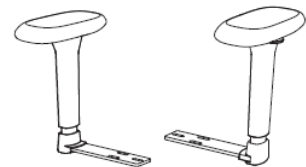
E



F



G



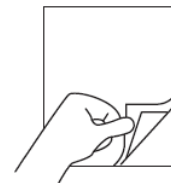
H



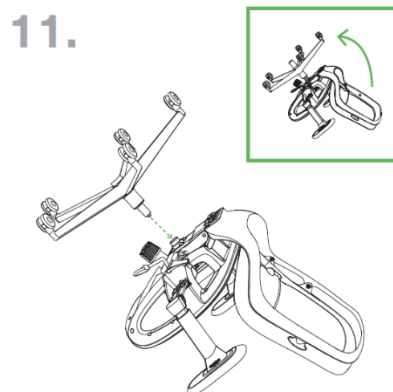
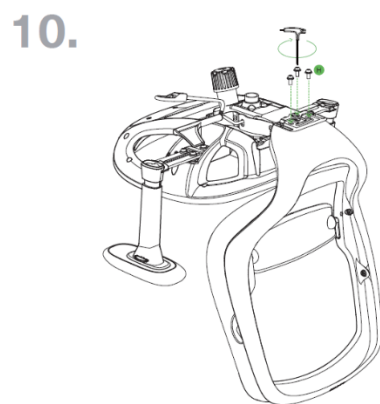
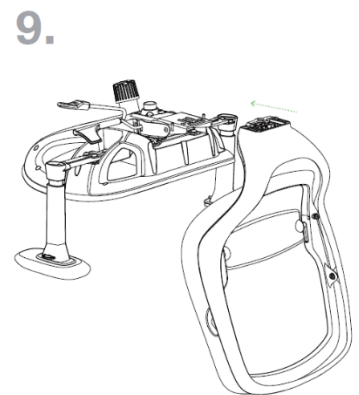
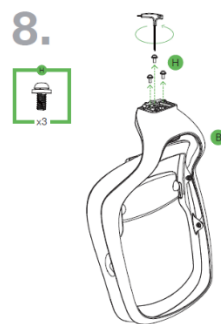
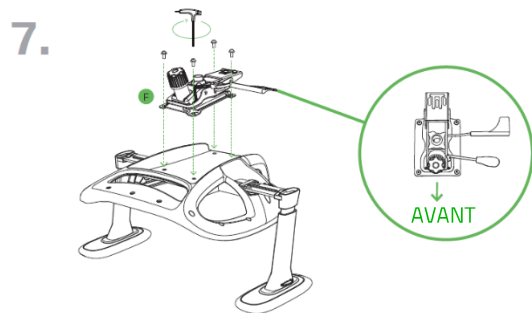
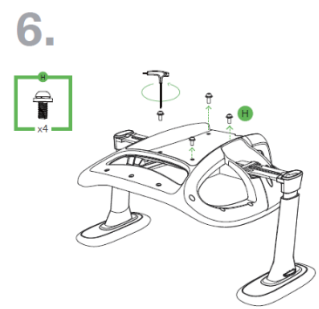
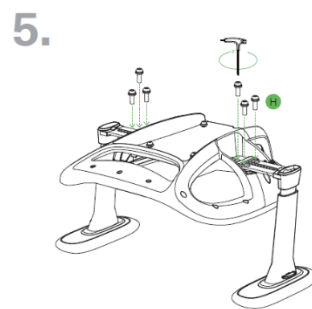
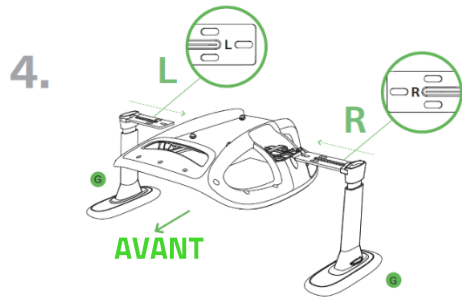
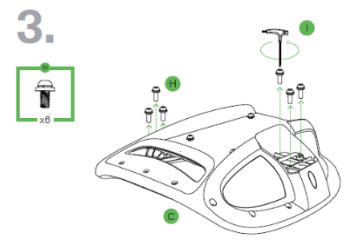
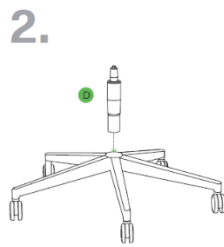
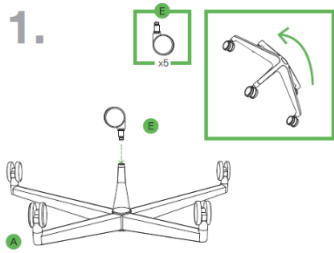
x14

X1 (rechange)
X3 (pré-installés dans B)
X10 (pré-installés dans C)

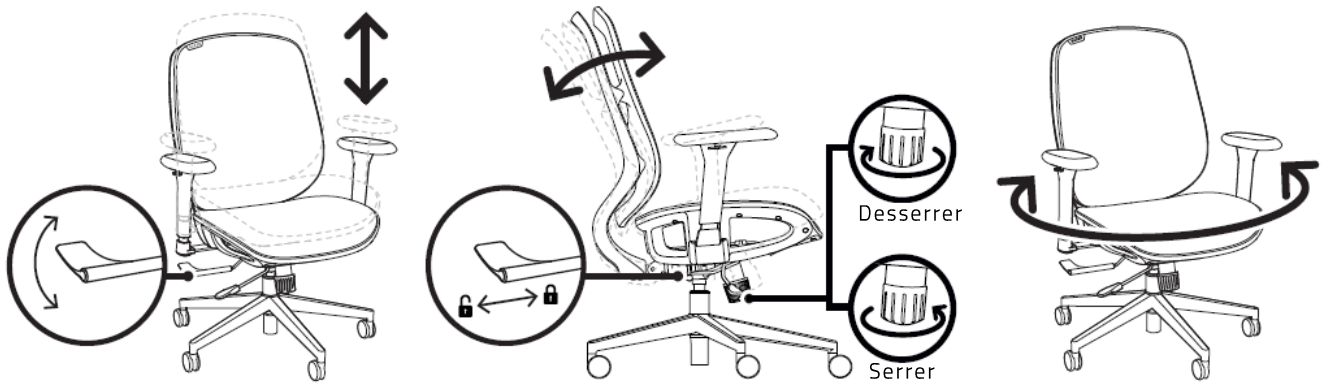
I



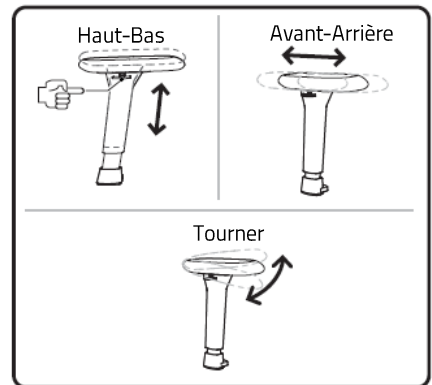
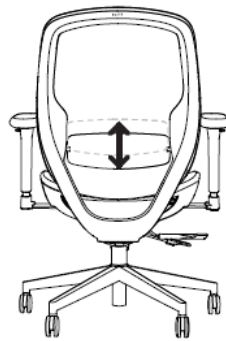
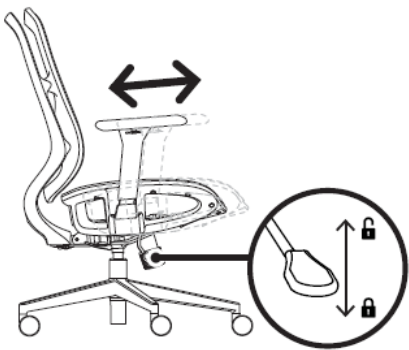
2. ASSEMBLAGE



3. UTILISATION



RÉGLAGE DE L'ACCOUDOIR



4. NOUS SOMMES LÀ POUR VOUS

Vous avez dans les mains un appareil exceptionnel disposant d'une garantie limitée de 3 ans. Maintenant, exploitez tout son potentiel et recevez des avantages Razer exclusifs en vous enregistrant sur razerid.razer.com

Durée de la garantie :

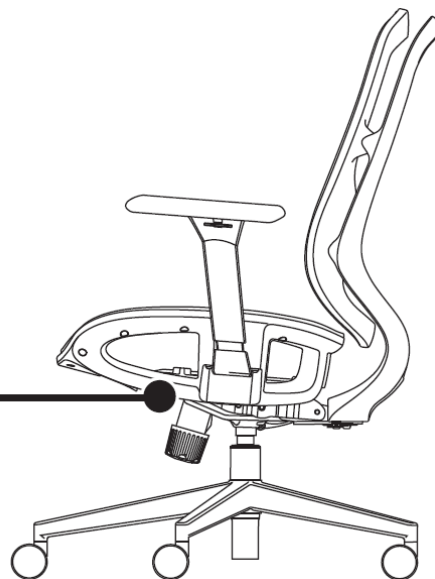


5 ans de garantie pour le cadre en nylon, les mécanismes et les pièces mobiles.
(usure non incluse)



Garantie d'un an sur le tissu d'ameublement / les matériaux en mousse / les surfaces.

Le numéro de série de votre produit est disponible ici.



Vous avez une question ? Consultez l'assistance Razer sur support.razer.com

5. SÉCURITÉ ET ENTRETIEN

CONSIGNES DE SÉCURITÉ

Ce produit est un fauteuil prévu pour une personne assise ou allongée. Afin d'utiliser votre Razer Fujin dans des conditions de sécurité optimales, nous vous recommandons de suivre les consignes suivantes :

- Pour éviter d'endommager votre fauteuil, de vous blesser ou de blesser les autres, manipulez le produit avec précaution. Faites attention où vous posez les mains lorsque vous ajustez les leviers.
- Pour éviter que le fauteuil ne bascule, conservez votre centre de gravité sur le fauteuil en appuyant vos lombaires sur le support prévu à cet effet. Veillez à ne pas : vous assoir sur le bord avant du fauteuil, vous tenir debout dessus, pousser le dossier vers le bas lorsque le fauteuil est incliné, ou placer l'intégralité de votre poids sur le dossier.
- Pour éviter que les couleurs s'estompent avec le temps, que le capitonnage sèche et que les pièces en plastique craquent, évitez d'exposer votre fauteuil à la chaleur, comme celle d'un radiateur ou d'une cheminée, et conservez-le à l'abri de la lumière directe du soleil.
- Pour éviter de casser votre fauteuil, ne placez pas d'objets lourds sur les accoudoirs, et n'excédez pas la limite de poids du fauteuil (par exemple, deux personnes ne peuvent pas s'asseoir dessus).
- Pour éviter d'endommager le capitonnage, maintenez votre fauteuil à distance des objets pointus, ou des animaux domestiques qui ont des griffes et des dents.

Si vous avez des difficultés à utiliser correctement le Razer Fujin et que le dépannage ne fonctionne pas, communiquez avec la ligne d'assistance Razer ou rendez-vous sur support.razer.com pour obtenir de l'aide. Si votre fauteuil est toujours couvert par la garantie, nous vous fournirons les pièces de rechange si nécessaire.

ENTRETIEN

Le Razer Fujin nécessite un minimum d'entretien pour le conserver dans un état de fonctionnement optimal. L'exposition constante à la friction, à la peau et aux fluides corporels peut dégrader les matériaux sur la durée. Nous vous recommandons de nettoyer le fauteuil une fois par mois au moyen d'un chiffon en microfibre ou doux, avec un peu d'eau chaude, pour empêcher l'accumulation de transpiration et de saleté. Nettoyez immédiatement les éclaboussures pour éviter les tâches et séchez bien votre fauteuil avant de l'utiliser de nouveau. N'utilisez pas de savon, d'agents nettoyants agressifs ou des abrasifs pour éviter d'endommager le fauteuil.

6. MENTIONS LÉGALES

INFORMATIONS DE DROITS D'AUTEUR ET D'AUTRES DROITS DE PROPRIÉTÉ INTELLECTUELLE

© 2025 Razer Inc. Tous droits réservés. Razer, le logo du serpent à trois têtes, le Razer Logo, « For Gamers. By Gamers. », et le logo « Powered by Razer Chroma » sont des marques commerciales ou des marques déposées de Razer Inc. et / ou des sociétés affiliées aux États-Unis ou dans d'autres pays.

Il se peut que Razer Inc. (« Razer ») ait des droits d'auteur, marques commerciales, secrets de fabrication, brevets, demandes de brevet, ou d'autres droits de propriété intellectuelle (enregistrés ou non enregistrés) concernant le produit dans ce guide. Ce guide ne vous donne pas de licence pour ce droit d'auteur, cette marque commerciale, ce brevet ou tout autre droit de propriété intellectuelle. Le Razer Fujin (le « Produit ») peut différer des images, que ce soit sur l'emballage ou autrement. La société Razer réfute toute responsabilité relative aux erreurs pouvant s'être glissées dans ce document. Les informations contenues dans ce document sont susceptibles d'être modifiées sans préavis.

GARANTIE LIMITÉE DU PRODUIT

Pour obtenir les dernières conditions et les conditions actuelles de la garantie limitée du produit, veuillez vous rendre sur [razer.com/warranty](https://www.razer.com/warranty).

LIMITATION DE RESPONSABILITÉ

Razer ne sera en aucun cas responsable de toute perte de profit, d'informations ou de données, de dommages spéciaux, fortuits, indirects, punitifs ou consécutifs, ou de dommages fortuits découlant de la distribution, la vente, la revente, l'utilisation, ou l'incapacité d'utiliser le Produit. En aucun cas la responsabilité de Razer ne peut excéder le prix d'achat au détail du Produit.

GÉNÉRAL

Ces termes seront régis par et interprétés conformément aux lois de la juridiction dans laquelle le Produit a été acheté. Si l'une des conditions définies ici est jugée invalide ou inapplicable, cette condition (dans la mesure où elle est invalide ou inapplicable) n'aura alors aucun effet et sera considérée comme exclue sans invalider aucune des conditions restantes. Razer se réserve le droit de modifier ce contrat à tout moment sans préavis.