



RAZER FUJIN

HANDBUCH

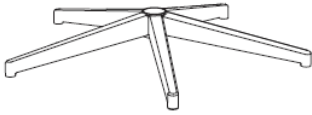
Gaming-Marathons sind mit dem **Razer Fujin** kein Problem – unserem ersten Gaming-Chair mit einem extrem robusten, atmungsaktiven Mesh. Entwickelt für optimale Luftzirkulation und Sitzkomfort bei stundenlangem Gaming. Erlebe ein praktisch schwereloses Sitzgefühl dank Synchro-Tilt-Technologie, 3-D-Armlehnen und noch viel mehr.

INHALT

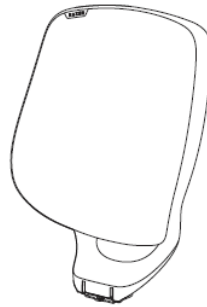
1. LIEFERUMFANG.....	3
2. ZUSAMMENBAU.....	4
3. VERWENDUNG.....	5
4. HOL DIR DAS KOMPLETTPAKET.....	6
5. SICHERHEIT UND WARTUNG.....	7
6. RECHTLICHE HINWEISE.....	8

1. LIEFERUMFANG

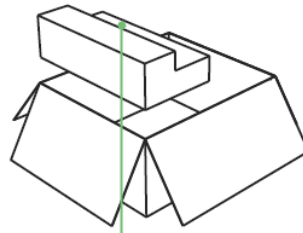
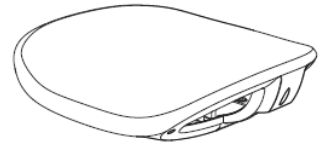
A



B



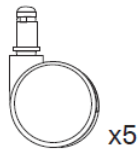
C



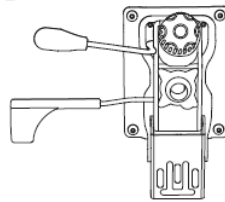
D



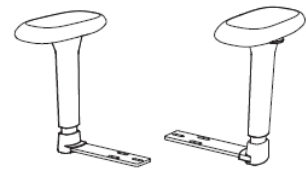
E



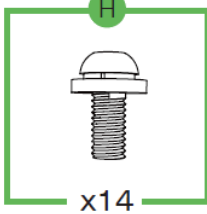
F



G

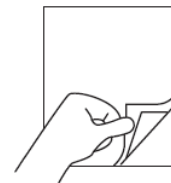


H

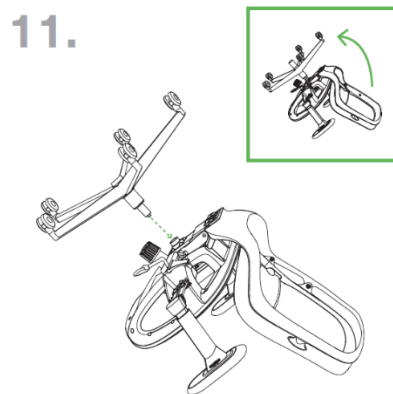
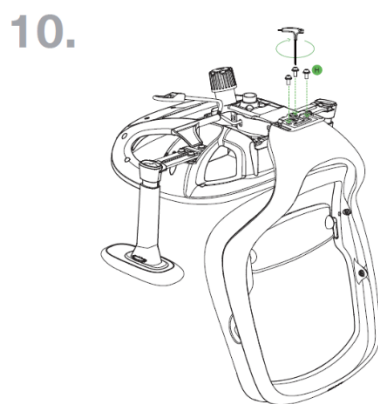
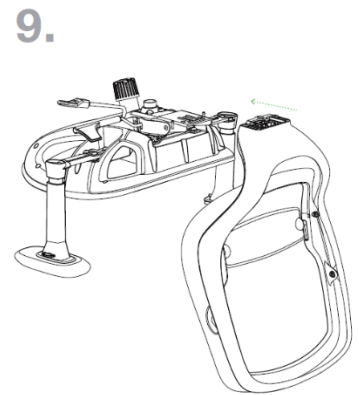
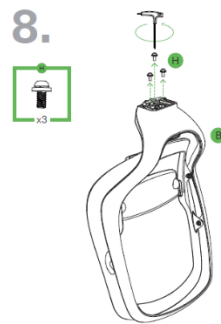
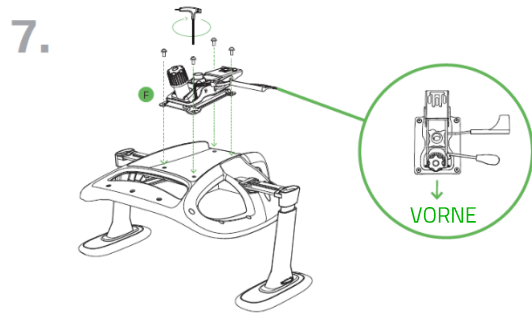
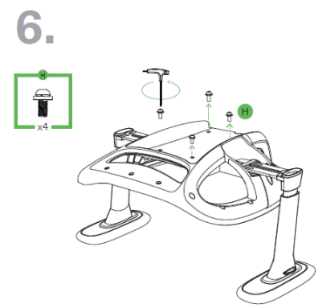
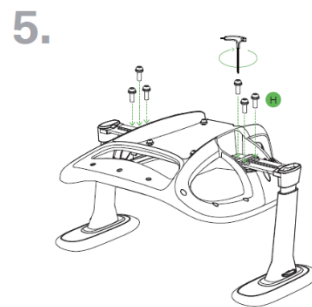
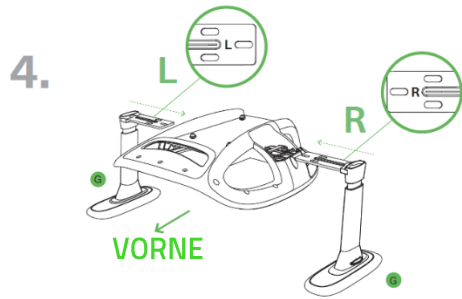
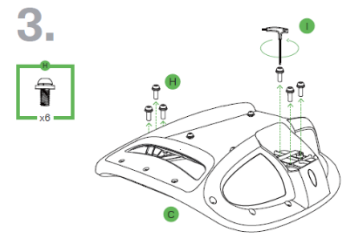
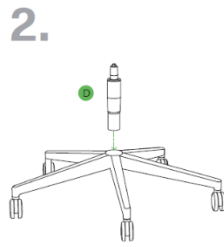
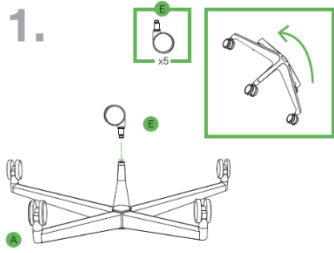


X1 (Reserve)
X3 (vormontiert in B)
X10 (vormontiert in C)

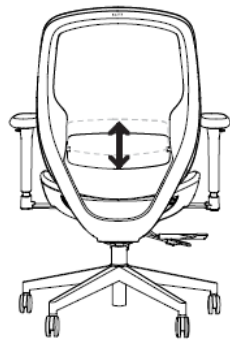
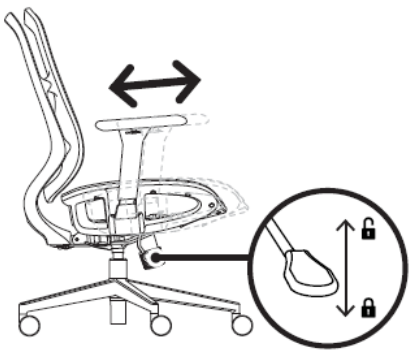
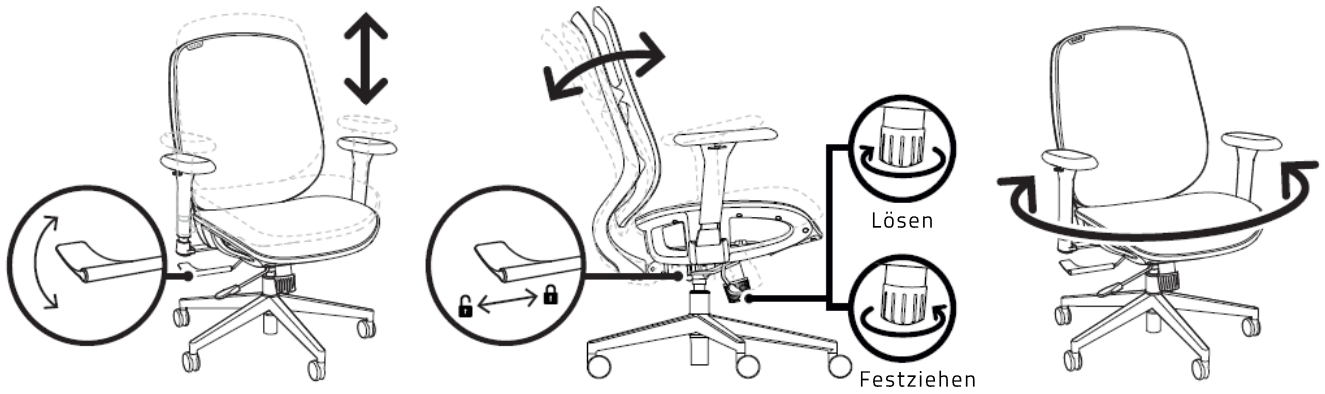
I



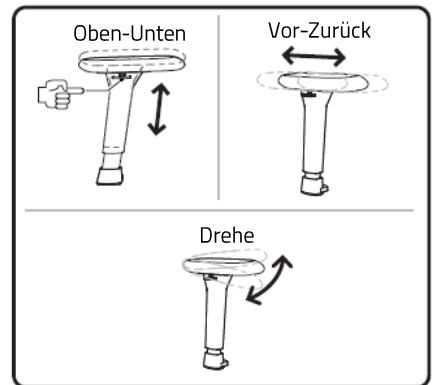
2. ZUSAMMENBAU



3. VERWENDUNG



ARMLEHNEN



4. HOL DIR DAS KOMPLETTPAKET

Du hältst du ein fantastisches Gerät in deinen Händen, inklusive 3 Jahre eingeschränkter Produktgarantie. Höchste Zeit, dass du sein volles Potenzial entfesselst, indem du dich online registrierst: razerid.razer.com

Garantie:

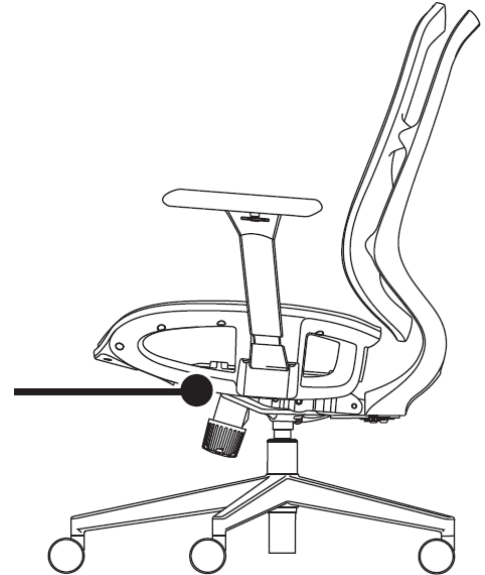


5 Jahre Garantie auf Nylon-Gestell, Mechanik & bewegliche Teile.
(ausgenommen normaler Verschleiß)



1 Jahr Garantie auf Polster /
Schaumstoff / Oberflächen.

*Die Seriennummer deines
Produktes kannst du hier finden.*



Noch Fragen? Wende dich bitte an dein Razer Support-Team unter support.razer.com

5. SICHERHEIT UND WARTUNG

SICHERHEITSRICHTLINIEN

Dieses Produkt ist als Möbelstück konzipiert, auf dem eine Person sitzen oder zurückgelehnt sitzen kann. Um die größtmögliche Sicherheit bei der Benutzung deines Razer Fujin zu gewährleisten, empfehlen wir die Einhaltung der folgenden Richtlinien:

- Um deinen Stuhl nicht beschädigen oder dich oder andere zu verletzen solltest du ihn mit Vorsicht bewegen. Pass auf deine Hände auf, wenn du die Knöpfe und Hebel verstellst.
- Damit der Stuhl nicht nach vorne kippt, sollte der Schwerpunkt auf der Sitzfläche und dein Rücken an der Lordosenstütze bleiben. Du solltest dich nicht auf die vordere Kante der Sitzfläche setzen, dich darauf stellen, die Rückenlehne nach unten drücken, wenn du dich zurückgelehnt hast, oder dein gesamtes Gewicht auf die Rückenlehne legen.
- Damit die Farben nicht verblassen, die Bezüge nicht austrocknen und das Plastik nicht porös wird, solltest du den Stuhl keiner großen Hitze wie etwa neben einem Heizkörper oder einem Kamin aussetzen. Bitte setze den Stuhl nicht direktem Sonnenlicht aus.
- Damit dein Stuhl nicht bricht, solltest du keine schweren Gegenstände auf den Armlehnen abstellen. Zudem solltest du nicht die Tragfähigkeit des Stuhls überschreiten, indem du mehr als eine Person darauf Platz nehmen lässt.
- Um Schäden an den Bezügen vorzubeugen, solltest du den Stuhl von scharfen Gegenständen sowie Tieren mit Krallen und Zähnen fernhalten.

Solltest du Probleme beim normalen Betrieb deines Razer Fujin haben und die Fehlerbehebung schafft keine Abhilfe, wende dich an die Razer-Hotline. Hilfe findest du auch unter support.razer.com. Hast du auf deinen Stuhl noch Garantie, stellen wir dir gegebenenfalls Ersatzteile zur Verfügung.

WARTUNG

Dein Razer Fujin benötigt nur ein geringes Ausmaß an Wartung, um in einem optimalen Zustand zu bleiben. Mit der Zeit können sich die Materialien durch Reibung, Hautkontakt und Körperflüssigkeiten abnutzen. Wir empfehlen, den Stuhl einmal monatlich mit einem weichen Tuch oder einem Mikrofasertuch und etwas warmem Wasser zu reinigen, um das Ansammeln von Schweiß und Staub zu vermeiden. Wische verschüttete Flüssigkeiten sofort wieder auf, um Flecken zu vermeiden und lass den Stuhl an der Luft trocknen, bevor du ihn wieder benutzt. Bitte verwende keine Seife, aggressive Reinigungsmittel oder Scheuermittel, damit dein Stuhl nicht beschädigt wird.

6. RECHTLICHE HINWEISE

INFORMATIONEN ZUM URHEBERRECHT UND ZUM GEISTIGEN EIGENTUM

© 2025 Razer Inc. Alle Rechte vorbehalten. Razer, das dreiköpfige Schlangen-Logo, das Razer-Logo, "For Gamers. By Gamers." und das "Powered by Razer Chroma"-Logo sind Marken oder eingetragene Marken von Razer Inc. und/oder angeschlossenen Unternehmen in den Vereinigten Staaten oder anderen Ländern. Alle anderen Warenzeichen sind Eigentum der jeweiligen Inhaber.

Razer Inc. ("Razer") kann über Copyrights, Marken, Geschäftsgeheimnisse, Patente, Patentanträge oder andere Rechte an geistigem Eigentum (eingetragen oder nicht) hinsichtlich des Produkts in diesem Handbuch verfügen. Razer gewährt durch die Bereitstellung dieses Handbuchs keine Lizenz für diese Copyrights, Marken, Patente oder andere Formen von geistigem Eigentum. Die Razer Fujin (das "Produkt") kann sich von den Abbildungen auf der Verpackung oder anderswo unterscheiden. Razer übernimmt keine Haftung für solche Unterschiede oder für eventuelle Fehler. Die in diesem Handbuch enthaltenen Informationen können sich ohne Ankündigung jederzeit ändern.

EINGESCHRÄNKTE PRODUKTGARANTIE

Aktuelle Informationen zu den Bedingungen der eingeschränkten Produktgarantie findest du unter [razer.com/warranty](https://www.razer.com/warranty).

HAFTUNGSBESCHRÄNKUNG

Razer haftet in keinem Falle für verlorene Gewinne, Verluste von Informationen oder Daten, besondere, zufällige, indirekte, strafrechtliche oder Folgeschäden, die sich aus dem Vertrieb, dem Verkauf, dem Wiederverkauf, dem Gebrauch oder Nutzungsunvermögen des Produkts ergeben. Razer ist in keinem Falle verpflichtet, für höhere Summen als den Einzelhandelspreis des Produkts zu haften.

ANSCHAFFUNGSKOSTEN

Zur Vermeidung von Missverständnissen sei darauf hingewiesen, dass Razer unter keinen Umständen für jegliche Beschaffungskosten haftbar ist, es sei denn, es wurde auf die Möglichkeit solcher Schäden hingewiesen. Zudem haftet Razer in keinem Fall für Beschaffungskosten, die den Verkaufspreis des Produkts überschreiten.

ALLGEMEIN

Diese Bedingungen unterliegen dem Recht des Staates, in dem das Produkt erworben wurde. Wenn eine hierin enthaltene Bestimmung ungültig oder nicht durchsetzbar ist, wird sie (soweit sie ungültig oder nicht durchsetzbar ist) unwirksam und wird ohne Einfluss auf die verbleibenden Bestimmungen aus der Auslegung dieser Vereinbarung ausgeschlossen. Razer behält sich das Recht vor, jede Bedingung jederzeit und ohne Vorankündigung zu ändern.