



RAZER ANZU

進階指南

Razer Anzu 讓你重新思考眼鏡的定位，這是一款採用先進技術的音訊眼鏡，在保護眼睛的同時，還能帶給你栩栩如生的聽覺體驗。它的鏡架中隱藏了內建喇叭，賦予你全新的視覺與聽覺體驗。有兩種鏡架和尺寸供你選擇。

目录

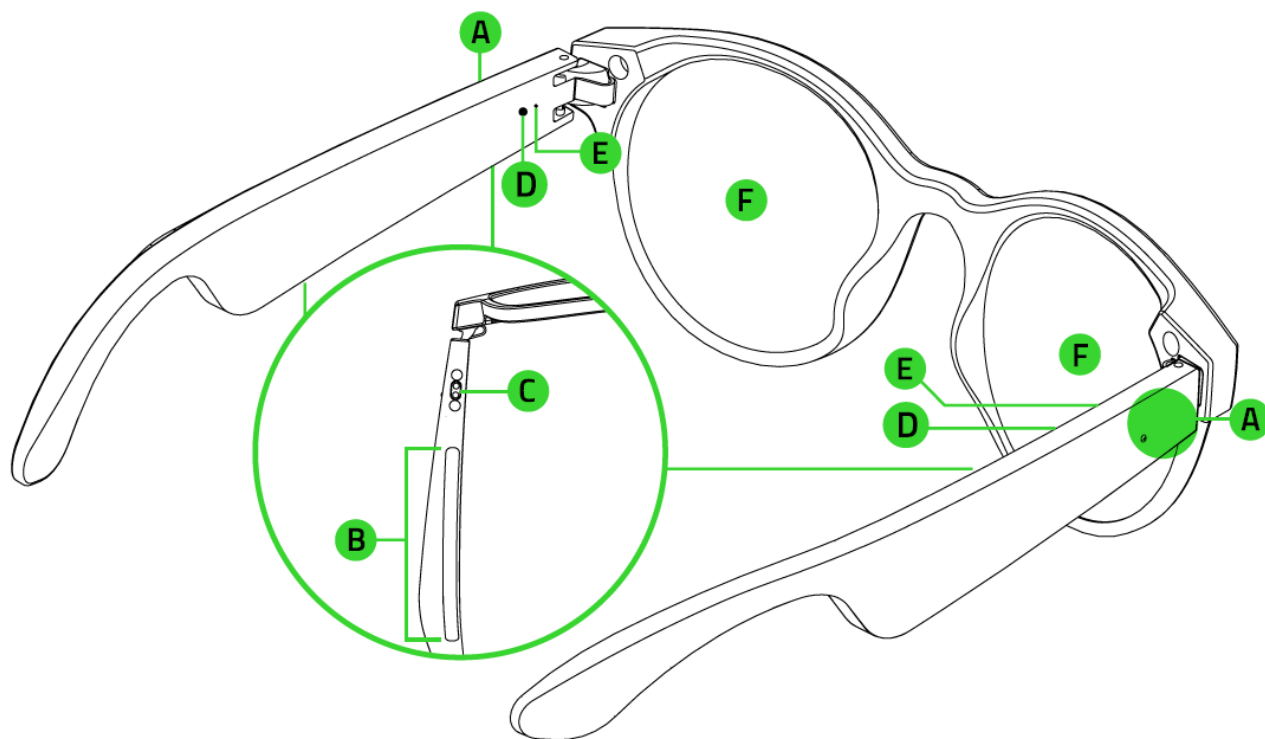
1. 内含 / 使用需求	3
2. 註冊即可獲得保固	5
3. 開始使用	6
4. 使用你的智慧型眼鏡	8
5. 安全與維護	12
6. 法律條文	13

1. 內含 / 使用需求

內含

- Razer Anzu

鏡框樣式可能因型號而異。



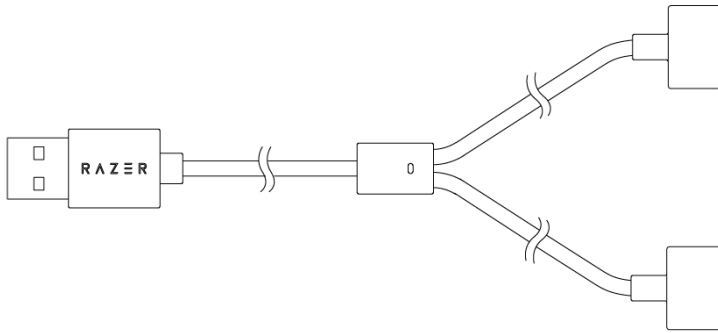
- A. 觸控輸入區
- B. 內建揚聲器
- C. 充電埠
- D. 狀態指示燈

- E. 全向麥克風
- F. 濾藍光或偏光太陽眼鏡鏡片*

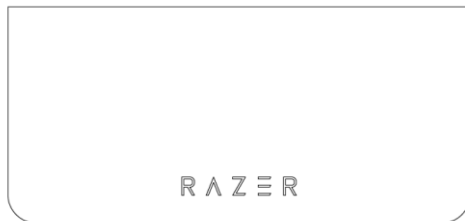


*若要取得更換智慧眼鏡鏡片的深入說明指南，請掃描 QR 代碼或造訪 support.razer.com。

- 充電線



- 眼鏡盒



- 清潔布



- 重要產品資訊指南

使用需求

產品需求

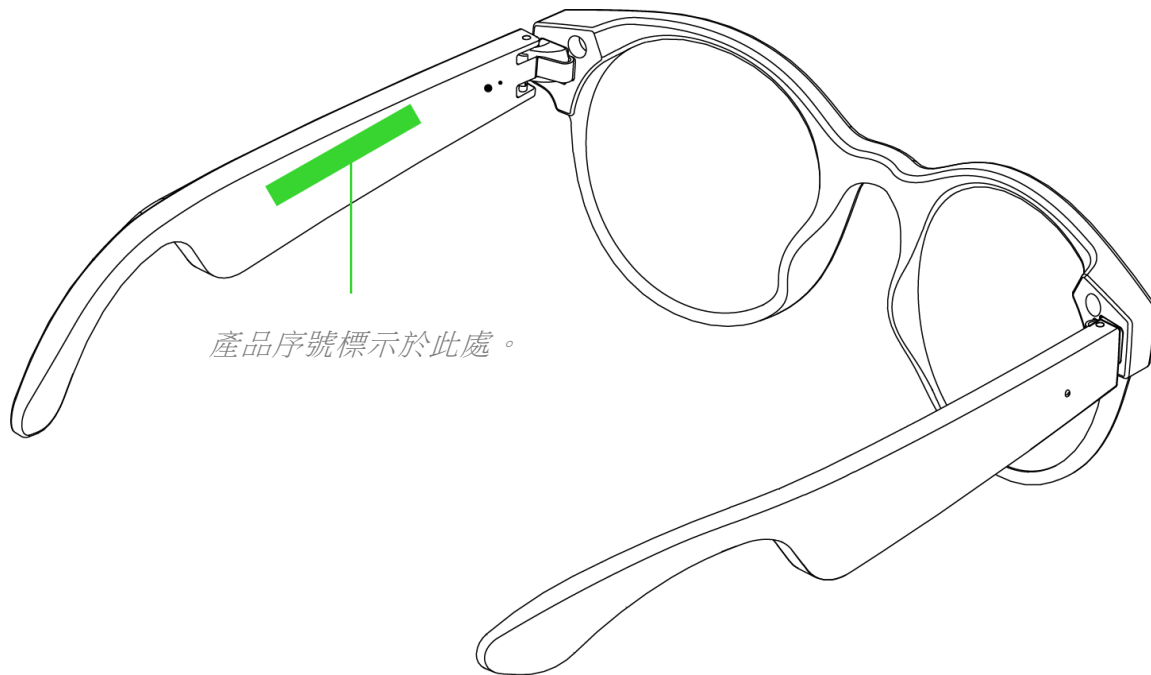
- 具備藍牙音訊功能的裝置

RAZER AUDIO 應用程式需求

- 具備藍牙連線功能的 iOS 12 / Android 8.1 Oreo (或更新版本) 裝置
- 網際網路連線 (供下載安裝應用程式)

2. 註冊即可獲得保固

你不僅擁有一台超棒的裝置，更享有 2 年有限保固服務。前往 razerid.razer.com 註冊，即可讓裝置發揮所有潛力，並享有獨家 Razer 好康

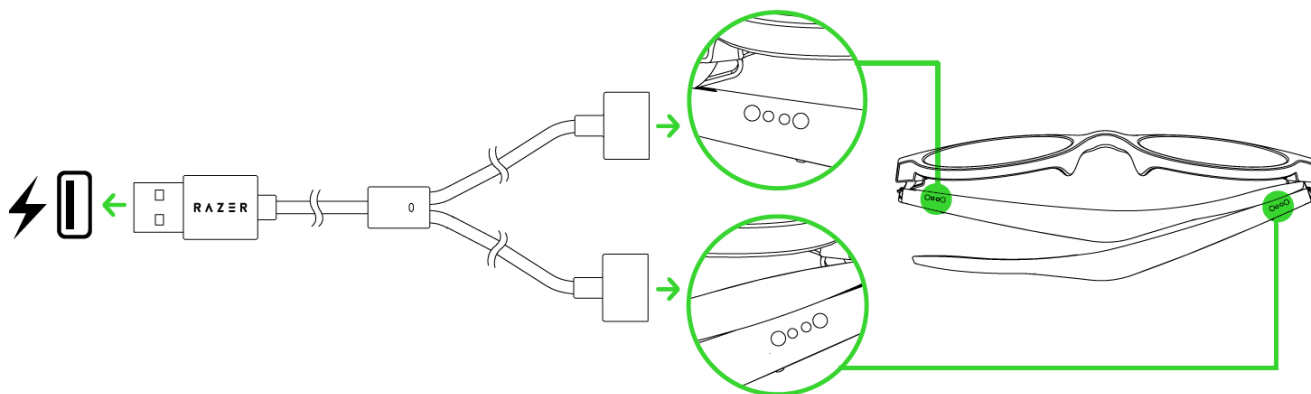


有問題嗎？歡迎來信詢問 Razer 支援小組：support.razer.com

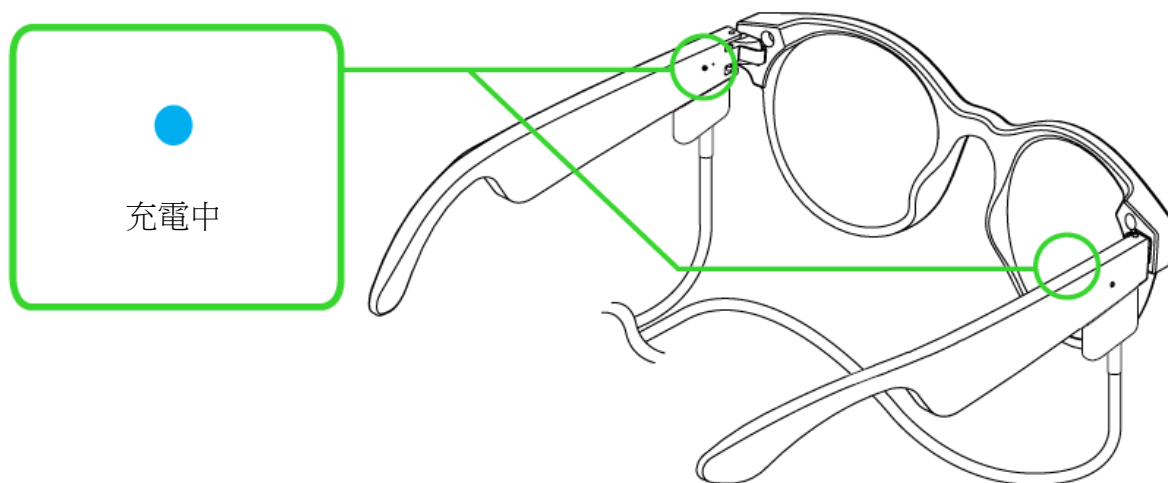
3. 開始使用

為 RAZER ANZU 充電

第一次使用時，請將充電線的針腳連接器插入兩邊鏡腳底部的充電埠，然後將充電線連接至 USB 連接埠。第一次使用前，請將眼鏡確實充飽電，以發揮最佳效能。電量耗盡的裝置完全充飽電約需 1.5 小時。

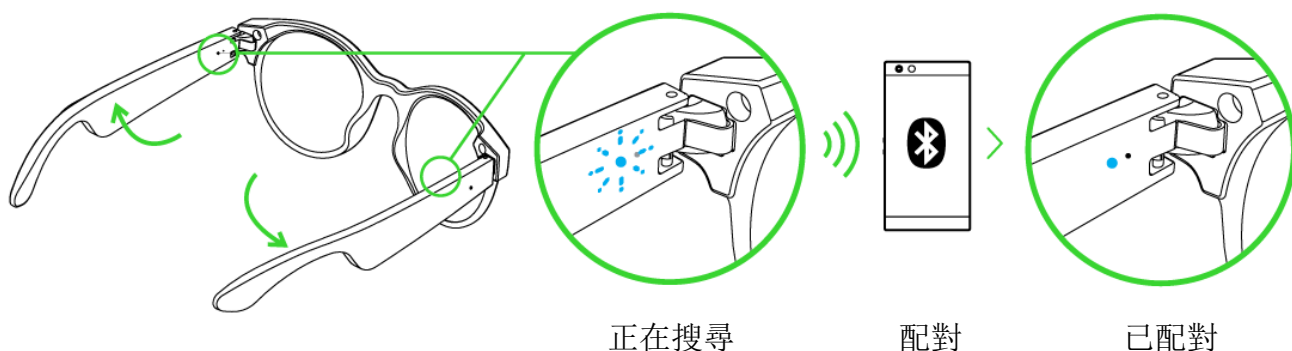


充電時，Razer Anzu 兩側的指示燈皆會持續顯示電池電量，如此處所示：



與行動裝置配對

打開兩支鏡腳，即可開啟電源並啟用配對模式。你會聽到聲音提示，通知你眼鏡正在搜尋相容的藍牙裝置，且眼鏡的狀態指示燈會快速閃爍藍燈。請依照裝置上的指示，將裝置與 Razer Anzu 進行配對。完成配對後，眼鏡的狀態指示燈會短暫變為恆亮藍燈。

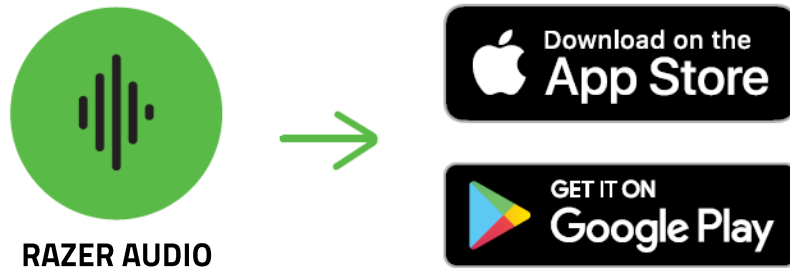


- i** 當眼鏡完成配對後，每次開啟眼鏡的電源時，眼鏡就會自動嘗試連線至已配對的行動裝置。你的眼鏡一次只能連線至一台行動裝置，但最多可記憶 6 台裝置的配對設定。

4. 使用你的智慧型眼鏡

RAZER AUDIO 應用程式

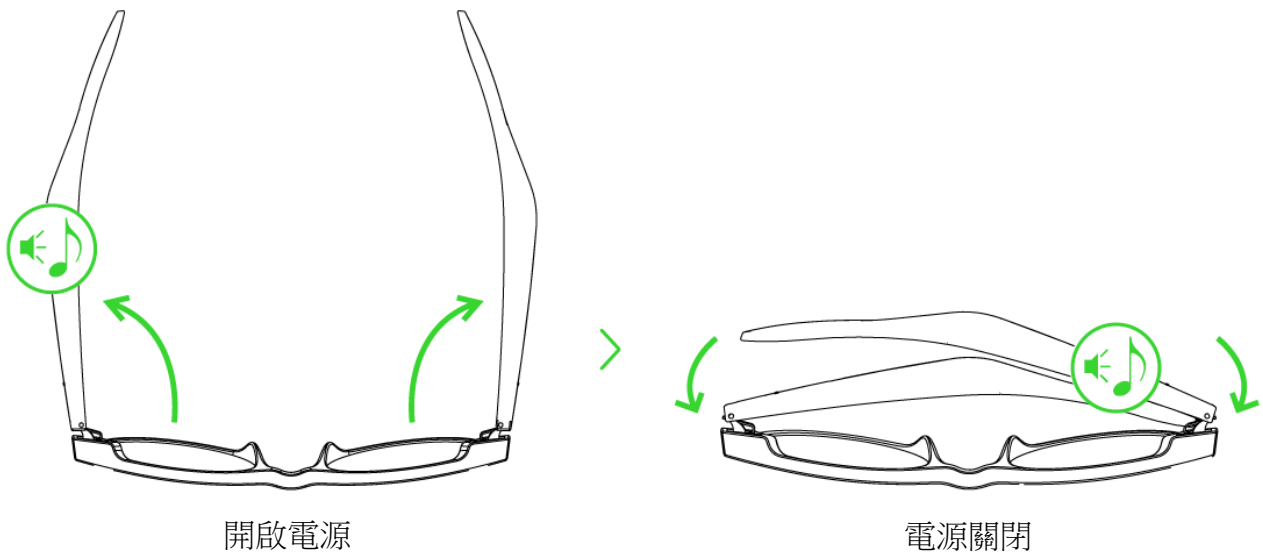
讓進階自訂你的 Razer Anzu 變得更加簡單。使用 Razer Audio 應用程式，你可以隨時隨地學習及自訂所需的操作手勢、選擇預先定義的 EQ 設定、啟用或停用遊戲模式，以及更多其他功能。



1. 在你的行動裝置上下載行動應用程式。
2. 啟動應用程式，然後依照畫面指示操作。

開啟 / 關閉電源

若要關閉眼鏡的電源，請收起兩支鏡腳。若要開啟眼鏡的電源，請打開兩支鏡腳。你會聽到聲音提示，通知你 Razer Anzu 的電源已開啟或關閉。

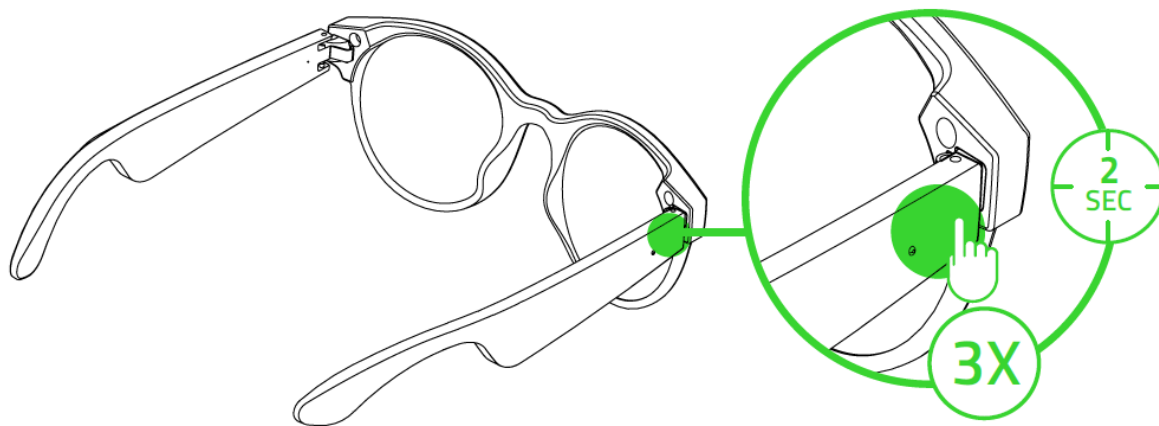


自動關機

如果眼鏡無法重新連接至你的裝置及/或持續數分鐘處於未配對狀態，你會聽到聲音提示，隨後眼鏡就會關閉電源。若要喚醒眼鏡，請關閉並再次打開兩支鏡腳。

遊戲模式

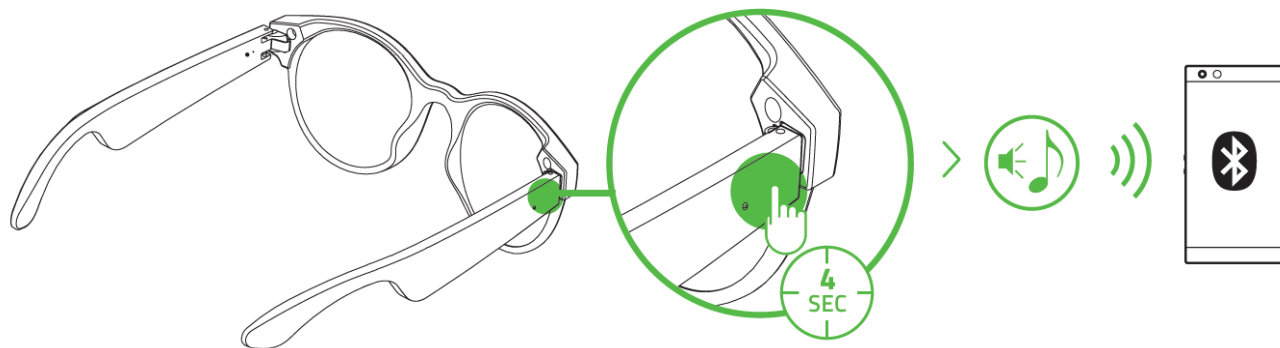
連線後，在任意一個觸控區上連按三下，並在最後一下時長按至少 2 秒鐘，即可啟用遊戲模式。啟用後，你的眼鏡會以較低的延遲時間運作，如此就能讓你在遊戲時享受到即時的音訊回饋。重複同樣的操作，即可停用遊戲模式。



配對選項

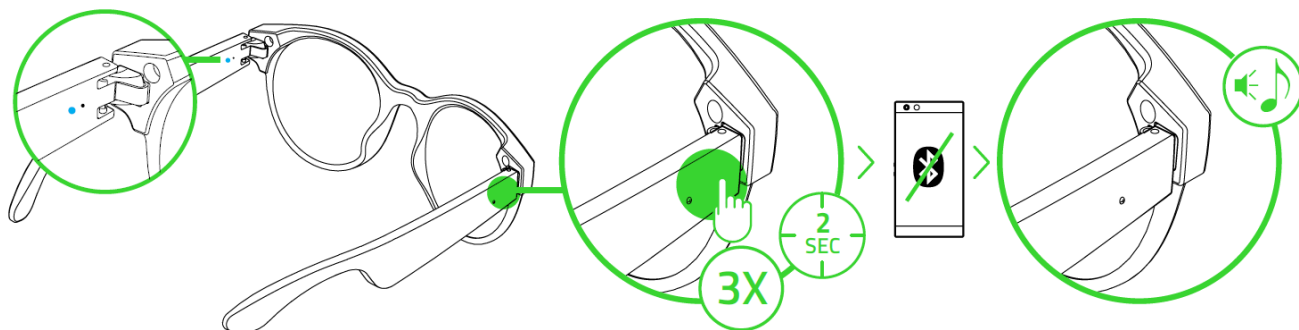
啟用配對模式

若要讓眼鏡與不同的裝置配對，請在任意一個觸控區上長按至少 4 秒鐘，即可啟用配對模式。你會聽到聲音提示，通知你眼鏡正在搜尋相容的藍牙裝置。請依照新裝置上的說明，將裝置與 Razer Anzu 進行配對。



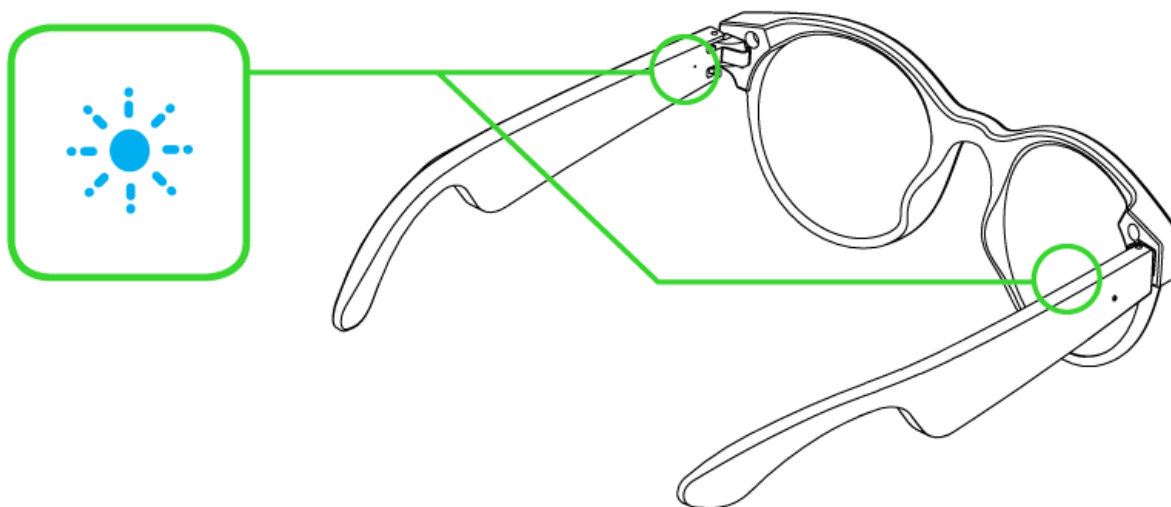
移除已配對的裝置

若要移除已配對的裝置（包括所有自訂操作手勢），請使用此選項。在配對模式下，在任意一個觸控區上連按三下，並在最後一下時長按至少 2 秒鐘，即可移除已配對的裝置和其設定。你會聽到聲音提示，通知你眼鏡已移除裝置，並正在重新搜尋相容的藍牙裝置。請依照新裝置上的說明，將裝置與 Razer Anzu 進行配對。



低電量警告

未插電時，狀態指示燈會緩慢閃爍藍燈，表示眼鏡需要充電。此順序況將重複至電池電力耗盡，或為眼鏡充電為止。



觸控輸入快速參考

只要眼鏡已與行動裝置配對，便可在任意一個觸控區使用以下功能。

動作	效果	聲音提示
點選	接聽來電	音效
	結束通話	音效
	播放 / 暫停媒體	音效
長按 2 秒	拒接來電	音效
	啟用虛擬助理	音效
長按 4 秒	啟用配對模式	語音
連按兩下	接聽來電或接聽另一通電話	音效
	播放媒體時跳到下一個曲目	音效
連按三下	播放媒體時返回上一個曲目	音效
連按三下，並在最後一下時 長按至少 2 秒鐘	在待命或播放媒體時，啟用 / 停用遊戲模式	無
	在配對模式下，此操作會移 除已配對的裝置、其應用程 式設定，然後重新啟用配對 模式	語音

5. 安全與維護

安全注意事項

為確保你在使用 Razer Anzu 時的安全，建議你遵守以下建議：

若你在正確操作裝置方面遭遇問題，且疑難排解沒有幫助，請拔下裝置並撥打 Razer 熱線與我們連絡，或是前往 support.razer.com 尋求協助。

請勿自行拆解裝置，同時請勿嘗試在電流負載異常狀態下操作裝置，如此將會導致保固失效。

請小心拿取眼鏡。請勿彎折鏡腳，也不要讓鏡腳承受壓力。

保持此裝置遠離液體或任何潮濕環境。僅在理想溫度範圍（0° C (32° F) 至 40° C (104° F)）內操作此裝置。如果溫度超出此範圍，請拔下電源及 / 或關閉此裝置電源，直到溫度回復至理想範圍。

切勿長期以過大音量收聽音訊，否則可能損害你的聽力。此外，部分國家 / 地區法律規定，在對聽力造成影響、音量達 86 分貝環境下，每日不得待超過 8 小時。因此若要長時間收聽音訊，我們建議你盡可能將音量降低至舒適的程度。請妥善照顧你的聽覺健康。

保養和使用

Razer Anzu 只要一點簡單的保養步驟，即可維持在最佳使用狀態。建議你每個月都使用柔軟的布或是棉花棒進行清潔，避免髒汙堆積。請勿使用肥皂、刺激性清潔劑或研磨劑。

6. 法律條文

版權與智慧財產權資訊

© 2021 Razer Inc. 版權所有，保留所有權利。Razer、“For Gamers. By Gamers.”、“Razer Chroma” 標誌、Razer 標誌、Razer 三頭蛇標誌為 Razer Inc. 及 / 或其附屬公司的商標或註冊商標，已在美國或其他國家註冊。所有其他名稱、品牌及標誌，則分屬各自所有者控有的財產。其他所有商標與商號，則為各自所有者之財產，此外，其他在此提及的公司或產品名稱，均屬各別公司之商標。

©2018 Google LLC All rights reserved. Android, Google, Google Logo, Google Play, and the Google Play logo are registered trademarks of Google LLC.

Apple, the Apple logo, and iPhone are trademarks of Apple Inc., registered in the U.S. and other countries. App Store is a service mark of Apple Inc.

The Bluetooth® word mark and logos are registered trademarks owned by Bluetooth SIG, Inc., and any use of such marks by Razer is under license.

Razer Inc (「Razer」) 可能擁有本總指南中相關產品的版權、商標、商業機密、專利、專利申請或其他智慧財產權 (已註冊或未註冊)。本總指南並未授予您該等版權、商標、專利或其他智慧財產權的授權。Razer Anzu (「產品」) 可能與包裝或其他地方顯示的圖片不同。若出現此類差異或錯誤，Razer 對此概不負責。本文所含資訊若有變更，恕不另行通知。

有限產品保固

若欲瞭解有限產品保固之最新及目前條款，請造訪 [razer.com/warranty](https://www.razer.com/warranty)

責任限制

在任何情況下，如因分發、銷售、轉銷售、使用或無法使用任何「產品」而導致利潤損失、資訊或資料損失、特殊、意外、間接、懲戒性或必然性或意外損壞，Razer 皆不負賠償責任。Razer 的賠償金額應不超過本「產品」之零售購買價。

採購成本

為免疑義，在任何情況下，Razer 均不對任何採購成本負責，除非已被告知發生此類損失的可能性。不論任何情況，Razer 對採購成本的責任均不超出「產品」實際零售購買價格。

一般情況

本文條款之約束及解釋皆以「產品」購買地國家/地區之管轄法律為準。若此處所述之任何條款無效或無法強制執行，則此類條款（在其無效或無法強制執行之範圍內）不得影響其餘條款或使其餘條款失效。Razer 保留隨時修改任何條款的權利，恕不另行通知。