



RAZER ANZU

마스터 가이드

Razer Anzu 로 아이웨어를 새롭게 정의합니다. 최첨단 오디오 선글라스로 시력 보호는 물론 몰입형 사운드까지 경험해 보세요. 프레임 속 빌트인 스피커 덕분에 이제 보고 듣는 것이 완전하게 새로워집니다. 두 가지 타입의 프레임과 사이즈를 선택할 수 있습니다.

목차

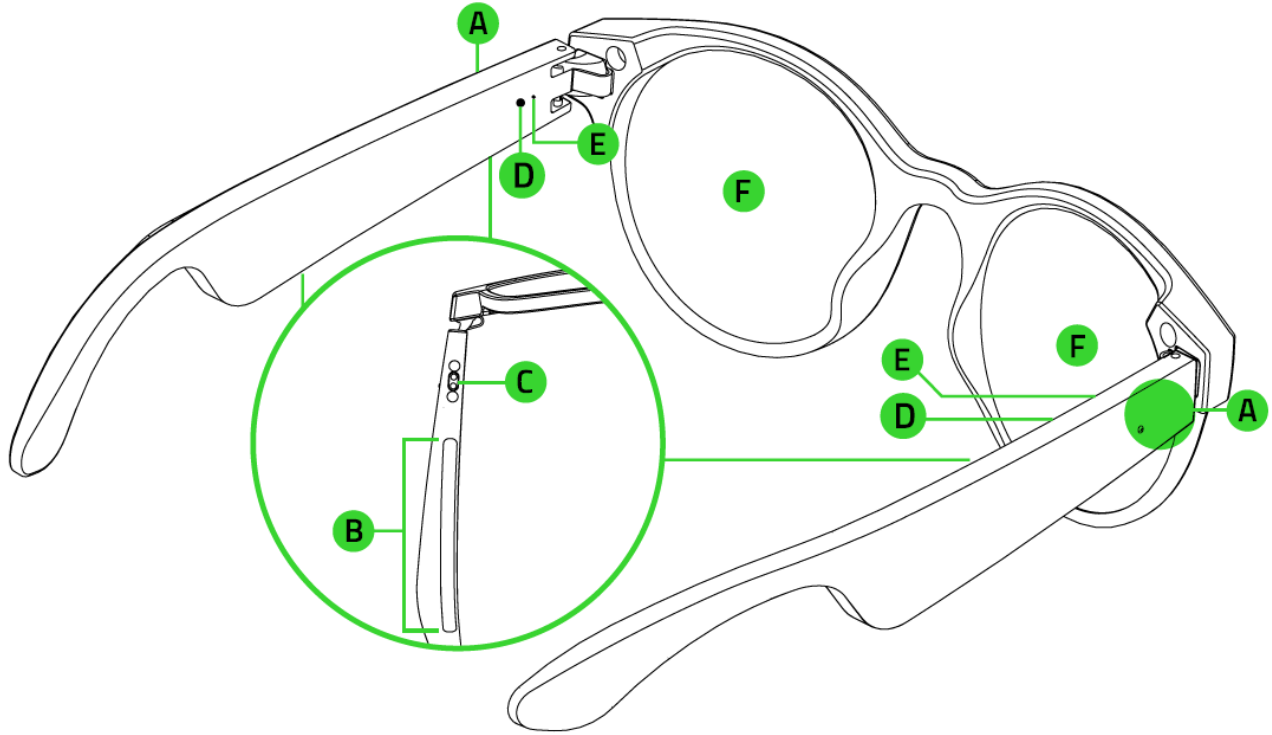
1. 구성품 / 필요 항목	3
2. 보증 지원	5
3. 시작하기	6
4. 스마트 글래스 사용하기	8
5. 안전 및 유지관리.....	12
6. 법률 용어	13

1. 구성품 / 필요 항목

구성품

- Razer Anzu

프레임 스타일은 모델에 따라 다를 수 있습니다.



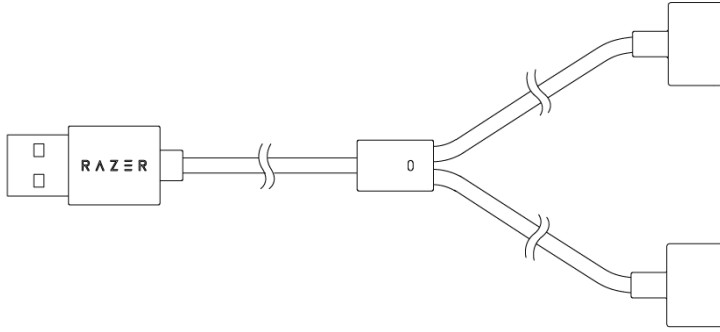
- A. 터치 입력 영역
- B. 내장 스피커
- C. 충전 단자
- D. 상태 표시등

- E. 전방향 마이크
- F. 블루 라이트 필터링 또는 폴라라이즈 선글라스 렌즈*



*스마트 글라스 렌즈 교체와 관련하여 좀 더 세부적인 가이드를 확인하려면 QR 코드를 스캔하거나 support.razer.com 를 방문하세요.

- 충전 케이블



- 글래스스 케이스



- 청소용 천



- 중요 제품 정보 안내

필요 항목

제품 요구 사항

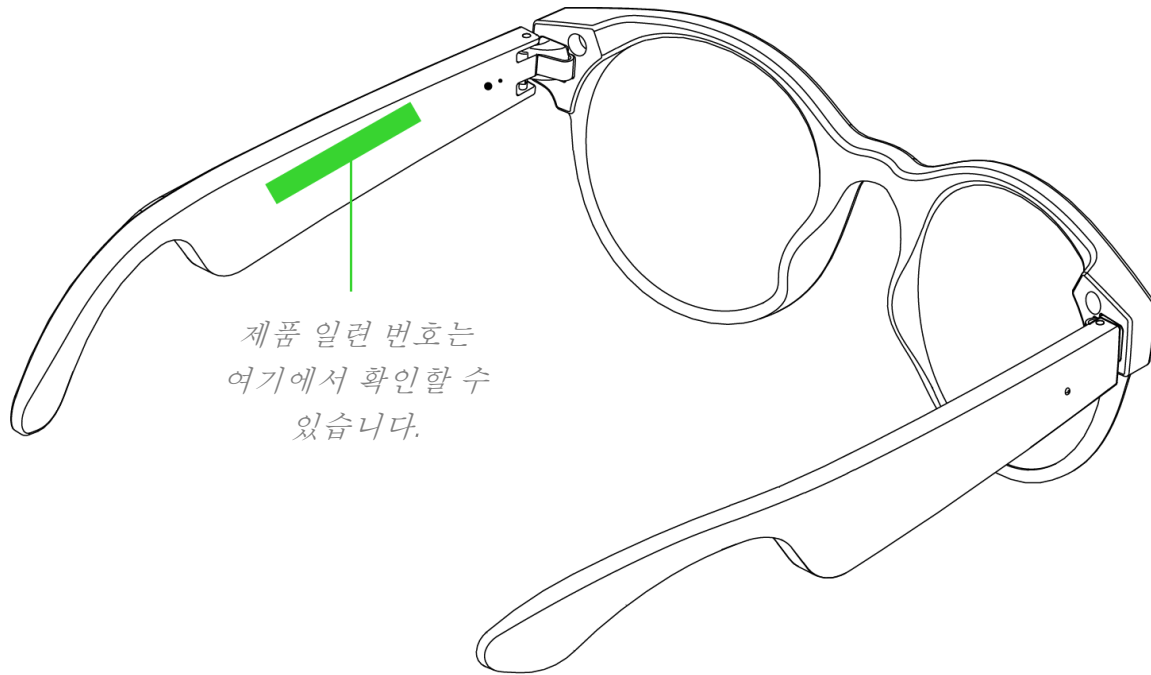
- Bluetooth 오디오를 지원하는 장치

RAZER AUDIO 앱 요구 사항

- iOS 12/Android 8.1 Oreo 이상의 Bluetooth 연결을 지원하는 장치
- 앱 설치를 위한 인터넷 연결

2. 보증 지원

2년 간 제한 보증을 지원하는 훌륭한 장치를 얻으셨습니다. razerid.razer.com에서 제품을 등록하여 제품 성능 향상과 Razer의 특별한 혜택을 누리실 수 있습니다.

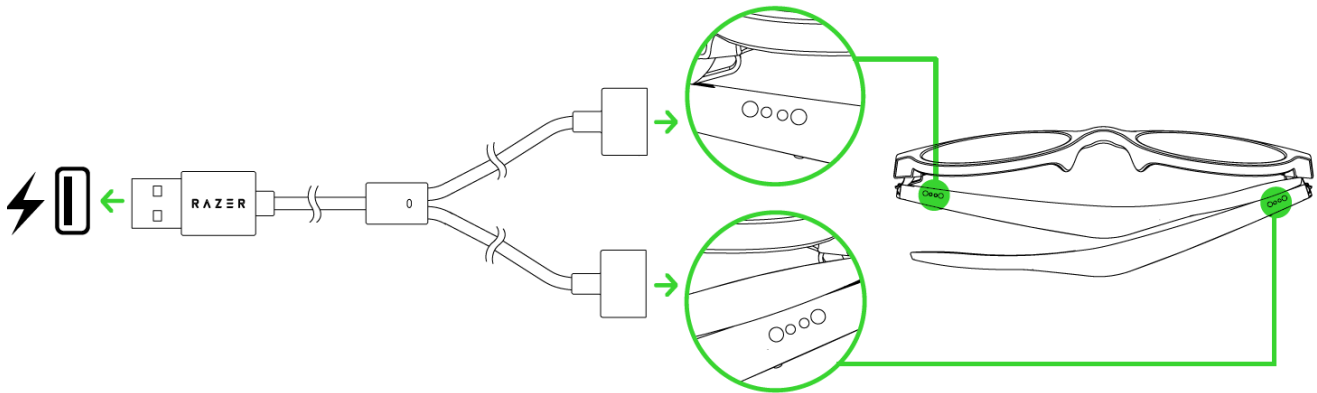


궁금한 점이 있으십니까? support.razer.com에서 Razer 지원팀에 문의하십시오.

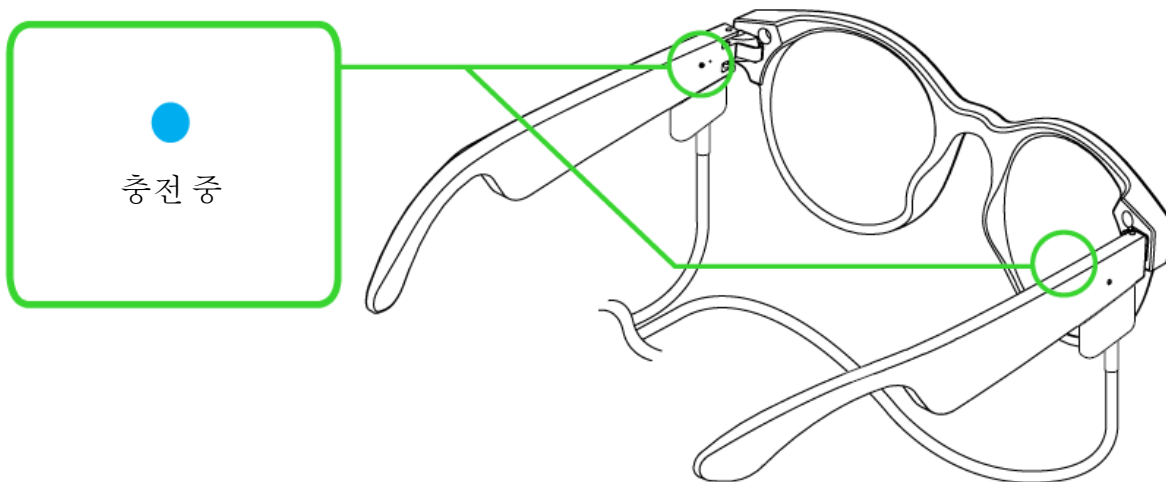
3. 시작하기

RAZER ANZU 충전하기

최초 사용 시 동봉된 충전 케이블의 핀 커넥터를 글래스 다리 아래 쪽의 충전 포트에 연결하고 충전 케이블을 USB 포트에 연결합니다. 최상의 배터리 성능을 위해, 처음 사용하기 전에 완전히 충전하십시오. 방전된 장치를 충전하는 데는 1 시간 30 분 정도 소요됩니다.

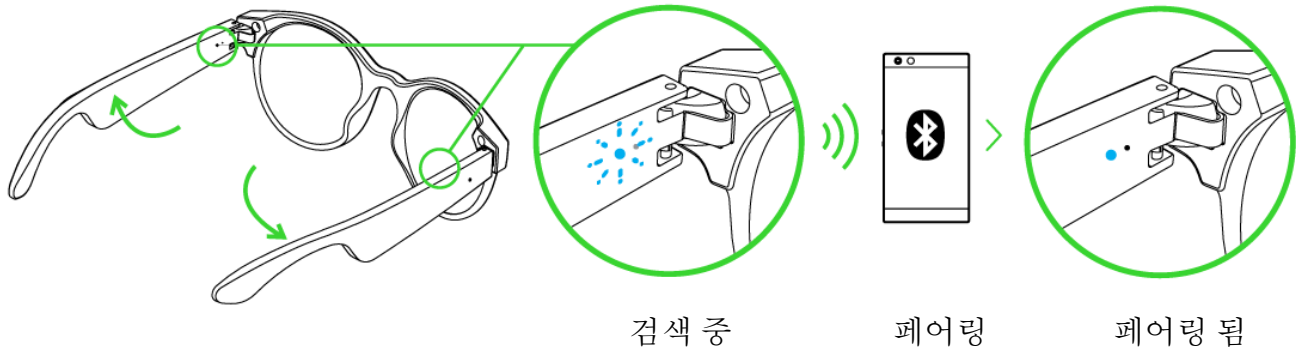


충전하는 동안 Razer Anzu 의 배터리 충전 수준이 양쪽 표시등에 아래와 같이 표시됩니다.



모바일 장치와 페어링하기

전원을 켜 다음 페어링 모드를 활성화하기 위해 양쪽 다리를 모두 펴십시오. 신호음을 통해 글래스스가 호환되는 Bluetooth 장치를 검색 중임을 알리고, 상태 표시등이 파란색으로 빠르게 깜빡입니다. 연결하려는 장치의 지침에 따라 Razer Anzu 와 페어링합니다. 페어링되면 상태 표시등이 깜빡임을 멈추고 파란색으로 고정됩니다.

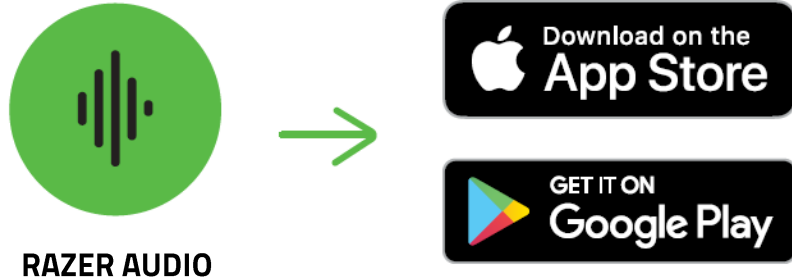


- i** 한 번 페어링된 스마트 글래스는 전원을 켤 때마다 페어링되었던 장치에 자동으로 연결을 시도합니다. 이 스마트 글래스는 한 번에 하나의 장치만 연결할 수 있습니다. 하지만 최대 6 개의 장치에 대한 페어링을 저장할 수 있습니다.

4. 스마트 글래스 사용하기

RAZER AUDIO 앱

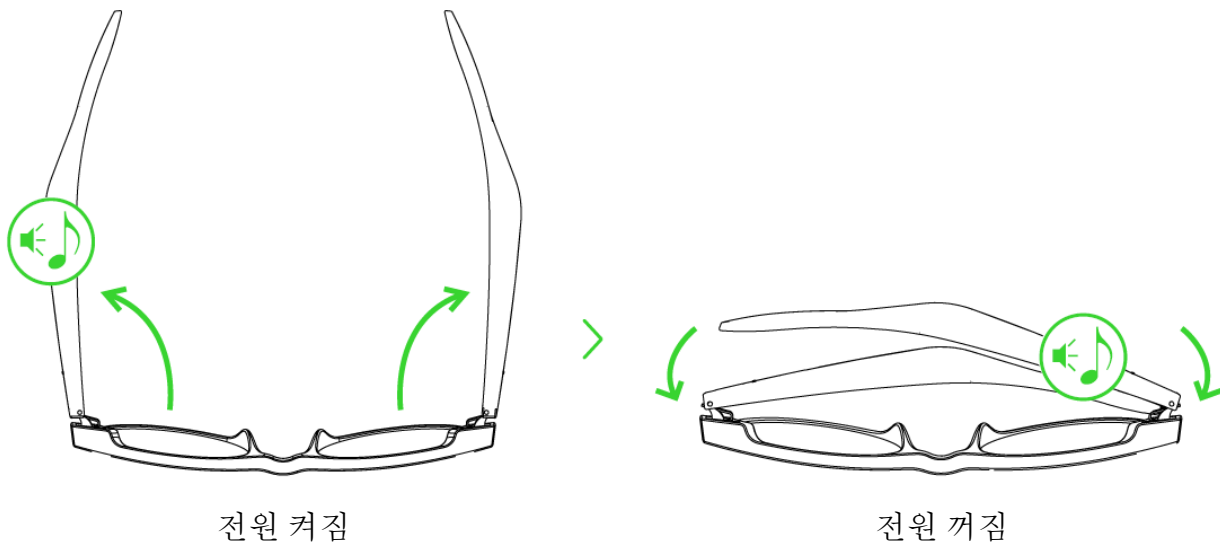
Razer Anzu 의 고급 사용자 설정이 훨씬 더 쉬워졌습니다. Razer Audio 모바일 앱으로 필요한 제스처를 학습하고 설정하세요. 사전 설정된 EQ 선택은 물론 게이밍 모드의 활성화/비활성화 그리고 더 많은 것들을 언제 어디서든 컨트롤할 수 있습니다.



1. 모바일 장치에 모바일 앱을 다운로드합니다.
2. 앱을 실행한 후 화면의 설명을 따릅니다.

전원 켜기/끄기

스마트 글래스의 전원을 끄려면 양쪽 다리를 접으시면 됩니다. 양쪽 다리를 펼치면 전원이 켜집니다. Razer Anzu 의 전원이 꺼지는지 켜지는지는 두 가지 구별된 신호음으로 알 수 있습니다.

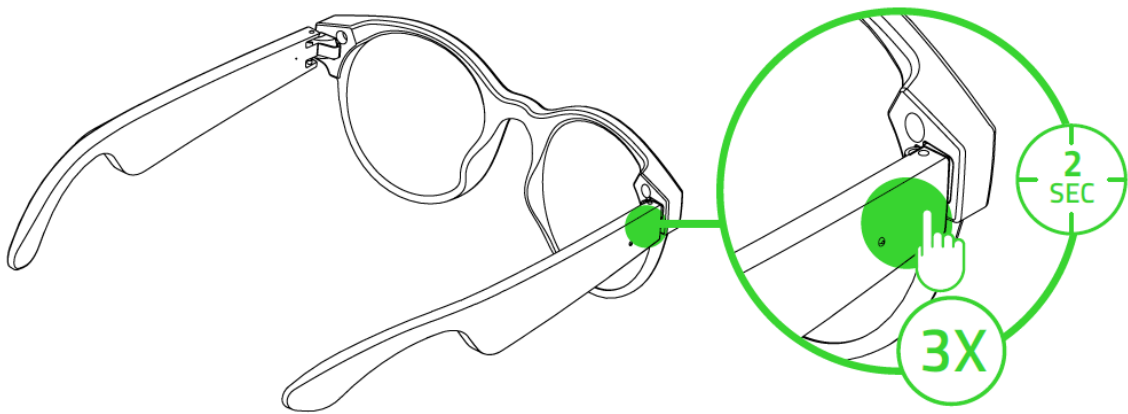


자동 종료

글래스가 기기에 다시 연결되지 않거나 몇 분간 페어링이 되지 않은 상태로 두면 오디오 신호음이 들리고 스마트 글래스의 전원이 자동으로 꺼집니다. 다시 기기를 켜려면 양쪽 다리를 접었다 펴시면 됩니다.

게이밍 모드

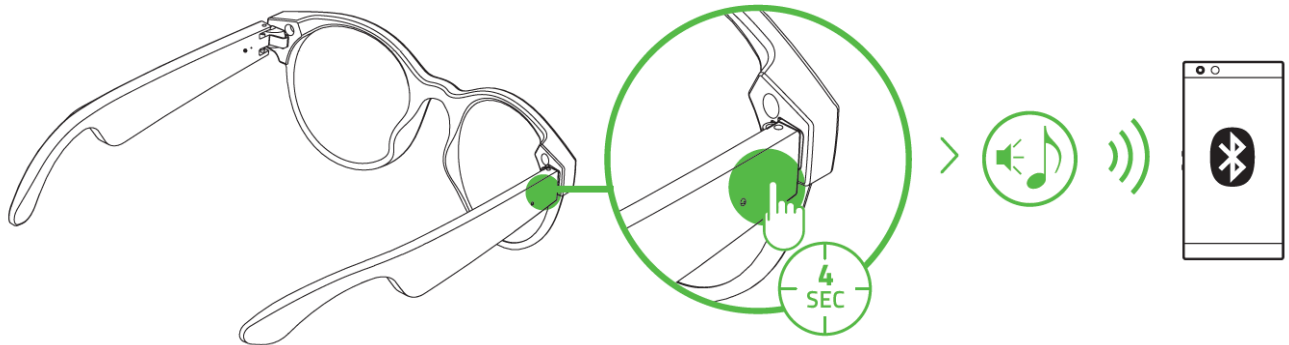
연결된 동안, 어느 쪽이든 스마트 글래스의 터치 입력 영역을 세 번 탭하고 마지막 탭을 2초 이상 길게 누르면 게이밍 모드가 실행됩니다. 게이밍 모드가 활성화되면 스마트 글래스가 초저지연으로 동작하여 게이밍 시 실시간으로 더 빠르게 오디오 피드백을 전달합니다. 게이밍 모드를 비활성화하려면 같은 동작을 반복합니다.



페어링 옵션

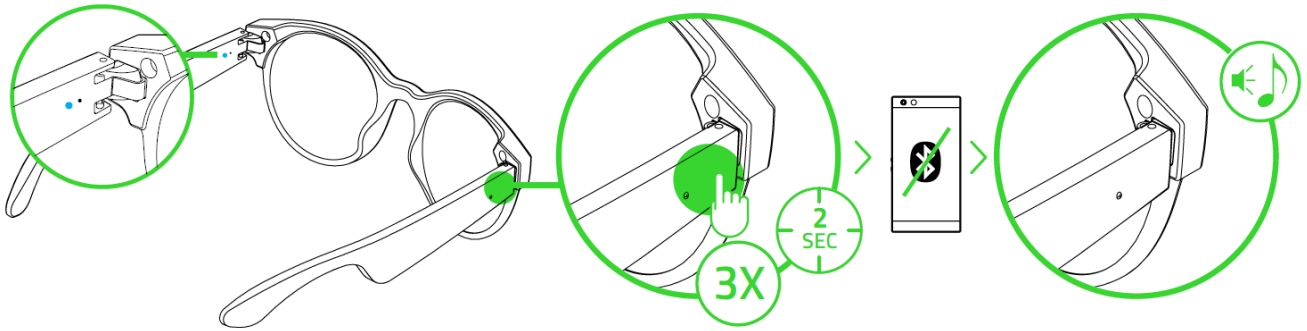
페어링 모드 활성화

만약 스마트 글래스를 다른 장치와 페어링하고자 하는 경우, 양쪽 터치 입력 영역 중 한 곳을 4초간 길게 터치하면 페어링 모드가 활성화됩니다. 스마트 글래스가 호환 가능한 Bluetooth 장치를 검색하는 동안 신호음이 울립니다. 연결하려는 새로운 장치의 지침에 따라 Razer Anzu 와 페어링합니다.



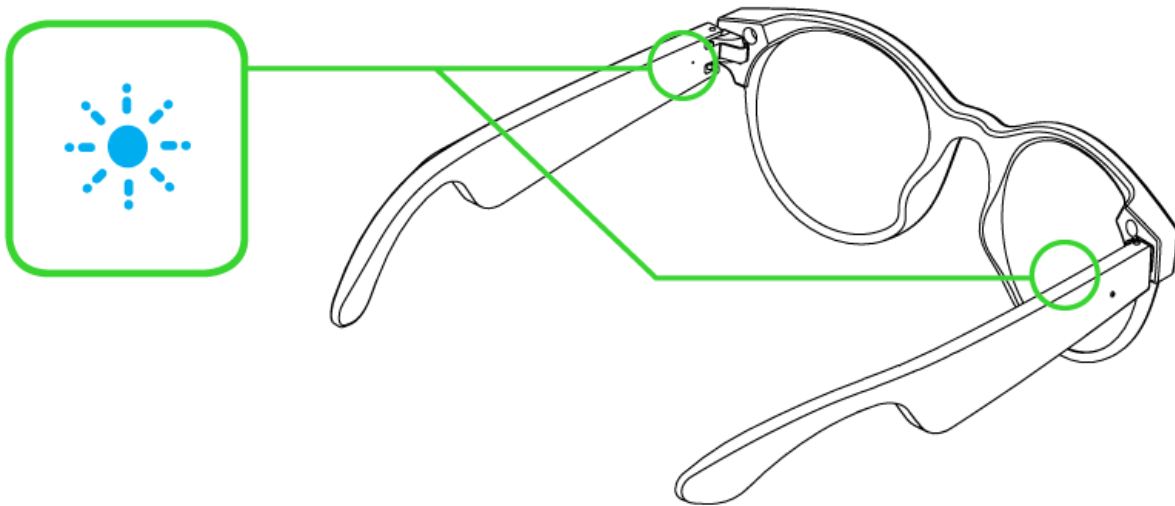
페어링된 장치 삭제하기

이 옵션은 저장된 커스텀 제스처를 포함한 페어링된 장치를 삭제하는 경우 사용됩니다. 페어링 모드에 진입한 동안, 스마트 글래스의 양쪽 터치 입력 영역 중 한 곳을 세 번 탭하고 마지막 탭을 2 초 이상 길게 누르면 페어링된 장치와 그 설정을 삭제합니다. 신호음을 통해 스마트 글래스가 장치를 삭제하였음을 알리고 호환 가능한 Bluetooth 장치를 다시 검색합니다. 연결하려는 새로운 장치의 지침에 따라 Razer Anzu 와 페어링합니다.



배터리 부족

전원이 연결되어 있지 않은 경우 상태 표시등이 파란색으로 느리게 깜빡거리며, 스마트 글래스 충전이 필요하다고 알려줍니다. 이 동작은 배터리가 방전되거나 스마트 글래스가 충전될 때까지 반복됩니다.



터치 입력에 대한 간단 예시

다음의 기능들은 양쪽 터치 입력 영역에서 사용 가능하며 스마트 글래스가 모바일 장치에 페어링된 경우에만 작동됩니다.

동작	효과	오디오 안내
탭	전화 받기	신호음
	전화 끊기	신호음
	미디어 재생/일시 중지	신호음
2 초 이상 길게 누르기	수신 전화 거절	신호음
	가상 어시스턴트 켜기	신호음
4 초 이상 길게 누르기	페어링 모드 활성화	음성
두 번 탭하기	수신 전화 수락 또는 통화 전환	신호음
	미디어 재생 중에 다음 트랙으로 건너뛰기	신호음
세 번 탭하기	미디어 재생 중에 이전 트랙으로 되돌아가기	신호음
세 번 탭하고 마지막 탭을 2 초 이상 길게 누르기	미디어 재생 중 또는 대기 중일 때 게이밍 모드 켜기/끄기	없음
	페어링 모드인 경우 이 동작은 페어링된 장치와 그 앱 설정을 삭제하는 동작으로 사용되며 페어링 모드가 다시 활성화됩니다.	음성

5. 안전 및 유지관리

안전 지침

Razer Anzu 제품을 최대한 안전하게 사용하려면 다음 지침을 따라 주십시오.

장치 사용에 문제가 있거나 문제 진단으로 해결되지 않으면 장치를 분리한 후 Razer 핫라인으로 연락하거나 support.razer.com 을 방문하여 지원을 받으십시오.

장치를 분해하지 말고 비정상적인 전류가 흐르는 상태에서는 장치를 작동하려고 하지 마십시오. 이 경우 보증이 무효가 됩니다.

스마트 글래스를 조심스럽게 다루십시오. 스마트 글래스의 다리를 구부리거나 과도한 힘을 가하지 마십시오.

장치를 물기가 있거나 습한 곳에 두지 마십시오. 지정된 온도 범위(0°C(32°F) ~ 40°C(104°F)) 내에서만 장치를 작동하십시오. 온도가 이 범위를 초과하는 경우 장치의 플러그를 뽑고/뽑거나 스위치를 꺼서 최적의 수준으로 온도를 안정화하십시오.

오랜 기간 지나치게 높은 볼륨으로 오디오를 재생하면 청각 기능에 손상을 입을 수 있습니다. 또한 일부 국가에서는 법으로 청각 기능에 영향을 주는 한도를 하루 8시간 최대 사운드 레벨 86db 로 정하고 있습니다. 따라서 장시간 청취 시 편안한 레벨로 볼륨을 줄이는 것이 좋습니다. 여러분의 청각 기능을 잘 보호하십시오.

유지관리 및 사용

Razer Anzu 를 최적의 상태로 유지하기 위해서는 최소한의 유지관리가 필요합니다. 먼지가 쌓이지 않도록 한 달에 한 번씩 부드러운 천 또는 면봉으로 청소하는 것이 좋습니다. 비누, 독한 세정제 또는 연마제를 사용하지 마십시오.

6. 법률 용어

저작권 및 지적 재산권 정보

©2021 Razer Inc. 판권 보유. Razer, "For Gamers. By Gamers.", "Razer Chroma" 로고는, 삼두사 로고, Razer 로고는 미국 및 다른 국가에 등록된 Razer Inc 및/또는 제휴사의 등록상표입니다. 다른 모든 상표는 해당 기업의 자산입니다. 다른 모든 상표는 해당 기업의 자산이며 여기에 언급된 기타 회사 및 제품 명은 해당 기업의 상표일 수 있습니다

©2018 Google LLC All rights reserved. Android, Google, Google Logo, Google Play, and the Google Play logo are registered trademarks of Google LLC.

Apple, the Apple logo, and iPhone are trademarks of Apple Inc., registered in the U.S. and other countries. App Store is a service mark of Apple Inc.

The Bluetooth® word mark and logos are registered trademarks owned by Bluetooth SIG, Inc., and any use of such marks by Razer is under license.

Razer Inc. (이하 “Razer”) 에 본 마스터 가이드의 제품과 관련된 저작권, 상표권, 영업 비밀, 특허권, 특허 출원 또는 기타 지적 재산권 (등록 또는 비등록) 이 있을 수 있습니다. 본 마스터 가이드를 가지고 있다고 해서 그와 같은 저작권, 상표권, 특허권 또는 기타 지적 재산권에 대한 사용권이 부여되는 것은 아닙니다. 본 Razer Anzu (이하 “제품”)은 포장 등의 사진에서 보는 것과 다를 수 있습니다. Razer 는 이러한 차이점 또는 발생할 수 있는 오류에 대해 아무런 책임이 없습니다. 이 설명서에 포함된 정보는 사전 통보 없이 변경될 수 있습니다.

제한된 제품 보증

제한된 제품 보증에 관한 현재 최신 조건을 확인하시려면 [razer.com/warranty](https://www.razer.com/warranty) 을 방문해 주십시오.

책임의 제한

Razer 는 어떠한 경우에도 제품의 배포, 판매, 재판매, 사용 또는 제품을 사용할 수 없음으로 인해 발생하는 어떠한 이익의 손실, 정보나 데이터의 손실, 기타 특수, 우발적, 간접적, 처벌적 또는 결과적이거나 부수적인 손해에 대해 책임지지 않습니다. 어떠한 경우에도 Razer 의 책임은 제품의 소매 구입 가격을 초과하지 않습니다.

일반 사항

이러한 조항은 제품을 구입한 사법 관할 구역의 법률에 따라 관할되며 해석됩니다. 여기에 있는 어떤 조항이 유효하지 않거나 재판상 강행할 수 없는 경우 그러한 조항(유효하지 않거나 강행할 수 없는 한)은 영향을 미치지 않고 배제되지만 나머지 조항은 유효합니다. Razer 는 언제든지 사전 통보 없이 어떤 조건이든 수정할 권리를 보유합니다.