



RAZER AETHER 雷蛇以太延长灯带

高级用户指南

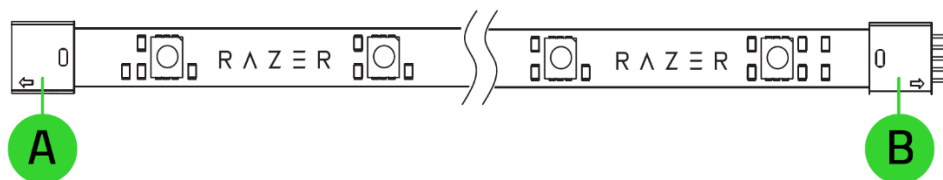
借助 Razer Aether 雷蛇以太灯具让你的游戏空间闪耀光彩。此产品采用 Razer Chroma™ 雷蛇幻彩 RGB 技术，并且可通过一款简单易用的应用程序统一进行自定义和控制，为各种不同的家居环境打造理想的氛围。

目录

1. 内含物品	3
2. 要求	3
3. 简要介绍	3
4. 技术规格	4
5. 入门指南	4
6. 安全与维护	6
7. 法律声明	7

1. 内含物品

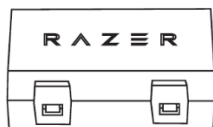
- Razer Aether 雷蛇以太延长灯带



A. 延长端口

B. 灯带接头

- 保护夹



- 重要产品信息指南

2. 要求

- Razer Aether 雷蛇以太灯带

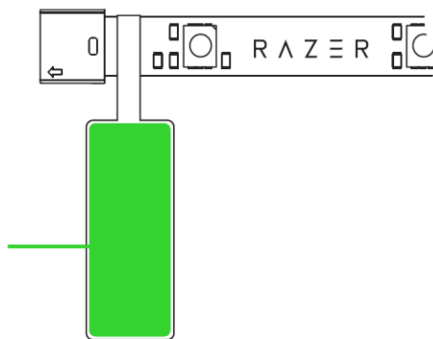
3. 简要介绍



注册你的产品并获得专享福利

razerid.razer.com/cn-zh/warranty

产品的序列号
位于此处。

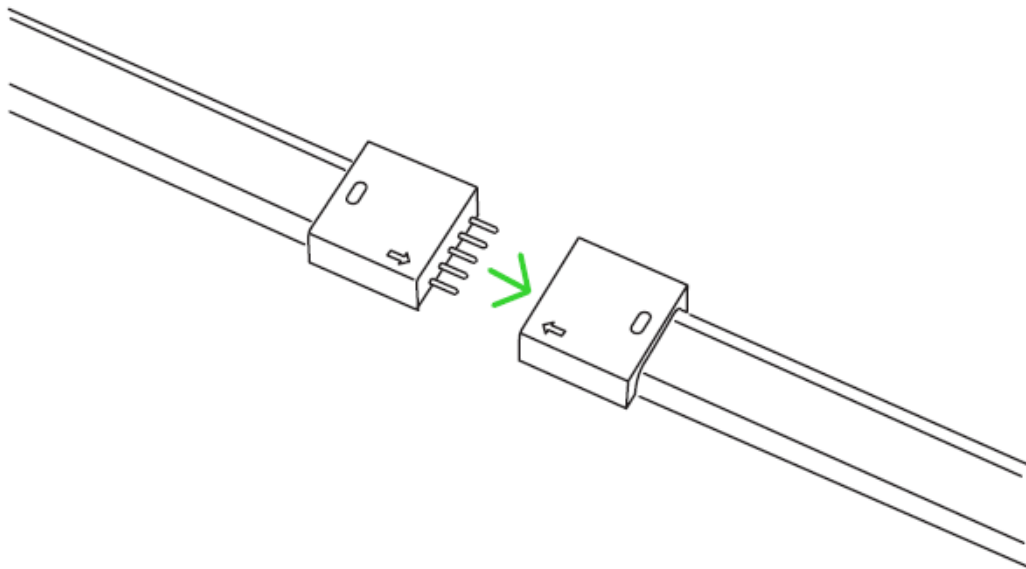


4. 技术规格

- 长度：1 米
- RGB 灯光效果：Razer Chroma 雷蛇幻彩 RGB
- LED 寿命：25,000 小时
- LED 灯带（1 米）
 - 额定功率：4W
 - 输入电压：13V
- 要求已拥有 Razer Aether 雷蛇以太灯带产品。

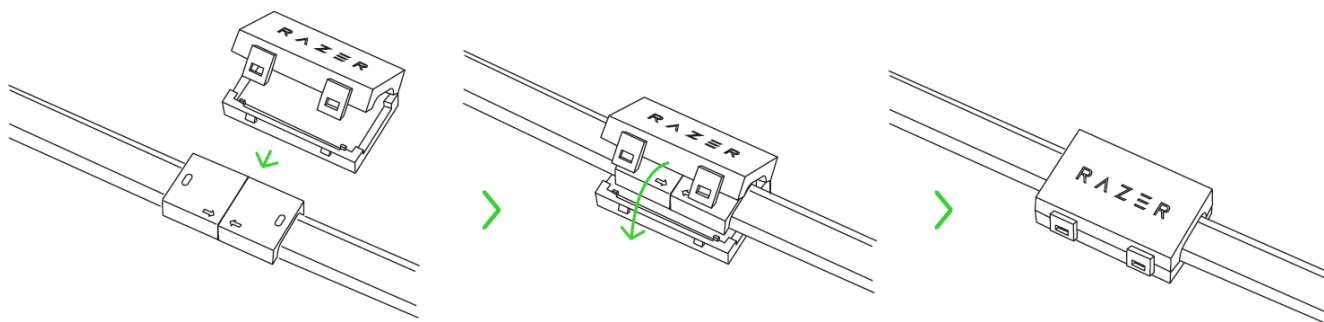
5. 入门指南

1. 将延长灯带连接到 Razer Aether 雷蛇以太灯带 的延长端口。

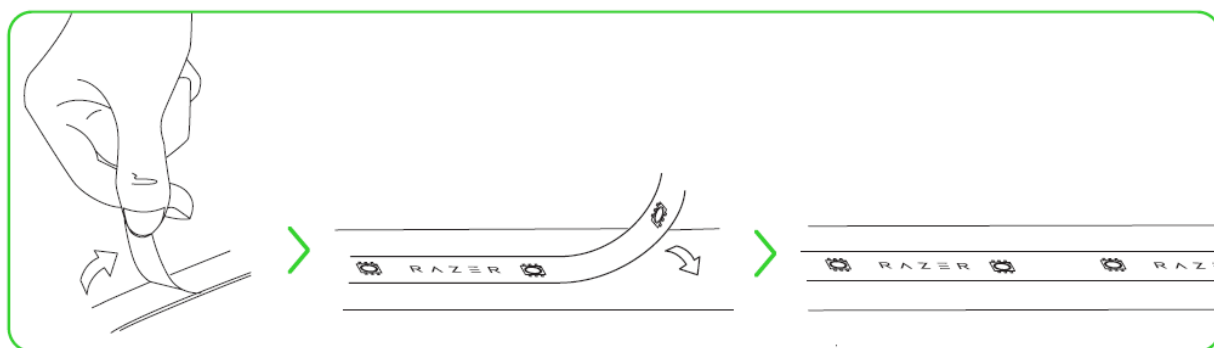


- i** 在将延长灯带插入延长端口之前，请确保 Razer Aether 雷蛇以太灯带 已关闭电源，并且延长灯带的引脚已正确对准延长端口。Razer Aether 雷蛇以太灯带 最多可连接 8 条延长灯带。

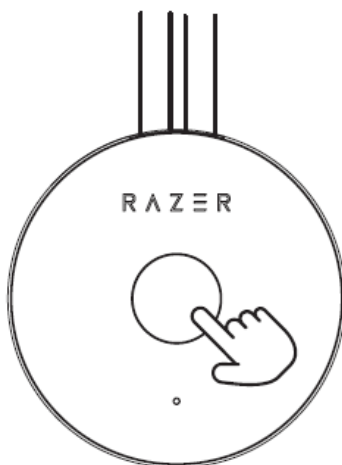
2. 使用保护夹固定灯带的连接，防止灯带被拔出或承受过大的压力。



3. 根据配置的需要，使用延长灯带上的胶粘层将灯带固定在干净、干燥、平坦的表面上。



4. 打开 Razer Aether 雷蛇以太灯带 的电源。



6. 安全与维护

安全指南

为了在使用 Razer Aether 雷蛇以太延长灯带 时最大限度地确保安全，我们建议你遵循以下指引：

- 如果你无法正常使用此配件，并且无法排除故障，请拔出配件并拨打 Razer 雷蛇服务热线或访问 support.razer.com/cn 以获取技术支持。在任何情况下都不要自行维修本配件。
- 请勿拆解本配件，也不要在此配件电流负载异常的情况下使用此配件。这样做可能会使质保失效。
- 请始终小心拿放此附件。插入或拔下此附件时，请务必从附件的插头/接头处施力。此外，在将此附件插入延长端口之前，请对齐附件的引脚。

7. 法律声明

版权和知识产权信息

© 2024 Razer Inc. 保留所有权利。Razer、雷蛇、“For Gamers. By Gamers.”、“Powered by Razer Chroma”徽标、Razer 徽标、和三头蛇徽标是 Razer Inc. 及其附属公司在美国或其他国家/地区的商标或注册商标。其他所有商标都是其各自所有者的财产。所有其他商标和商品名称均为其各自所有者的财产，本文中提及的其他公司名称和产品名称可能是其各自公司的商标。实际产品可能与图片所示有所不同。

Razer Inc.（简称“Razer”）可能拥有与本高级用户指南的产品有关的版权、商标、商业秘密、专利、专利申请或其他知识产权（包括注册的和未注册的）。本高级用户指南并未向您授予此类版权、商标、专利或其他知识产权的许可权。Razer Aether 雷蛇以太延长灯带（下称“产品”）可能与包装或其他地方上的图片不同，请以实物为准。Razer 对这种差异或可能出现的错误概不负责。本高级用户指南所含信息如有更改，恕不另行通知。

有限产品质保

欲知有限产品质保最新和当前条款，请访问：cn.razer.com/warranty。

责任限制

由于分销、销售、转销、使用或无法使用该产品而造成的任何盈利损失、信息或数据丢失、特殊、意外、间接、惩罚性、因果性或附带损坏，Razer 均不负责。在任何情况下，Razer 所承担的责任都不超过购买产品的零售价格。

一般条款

这些条款应受产品购买国家/地区的法律管辖并将按该国家/地区的法律解释。如果本高级用户指南中任何条款无效或不可执行，则此类条款（无效条款或不可执行条款）应被指定为无效力或被视为剩余条款的无效条款而被排除。Razer 保留随时修订任何条款的权利，恕不另行通知。