



# RAZER AETHER LIGHT STRIP EXTENDER

ОСНОВНОЕ РУКОВОДСТВО

Пусть ваша игровая комната сияет вместе с умными световыми решениями Razer Aether. Благодаря поддержке Razer Chroma™ RGB вы можете индивидуально настраивать их и управлять ими всеми с помощью единого удобного приложения, где вы сможете создать идеальные настройки для любого сценария применения.

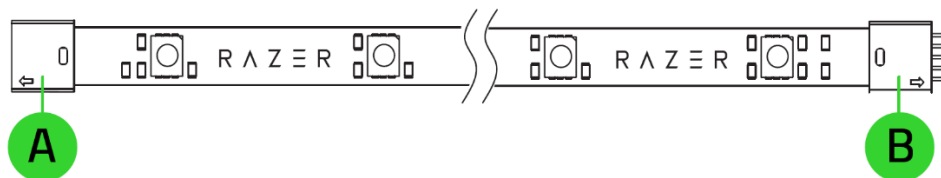
## СОДЕРЖАНИЕ

1. СОДЕРЖИМОЕ КОМПЛЕКТА .....	3
2. ЧТО НЕОБХОДИМО .....	3
3. ПОРА ПОЗАБОТИТЬСЯ О ГАРАНТИИ .....	3
4. ТЕХНИЧЕСКИЕ ХАРАКТЕРИСТИКИ .....	4
5. НАЧАЛО РАБОТЫ .....	4
6. БЕЗОПАСНОСТЬ И ТЕХНИЧЕСКОЕ ОБСЛУЖИВАНИЕ.....	6
7. ЮРИДИЧЕСКАЯ ИНФОРМАЦИЯ.....	7

---

## 1. СОДЕРЖИМОЕ КОМПЛЕКТА

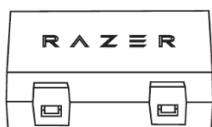
- Razer Aether Light Strip Extender



A. Удлинительный порт

B. Разъем световой ленты

- Защитный зажим



- Важная информация о продукте

---

## 2. ЧТО НЕОБХОДИМО

- Razer Aether Light Strip

---

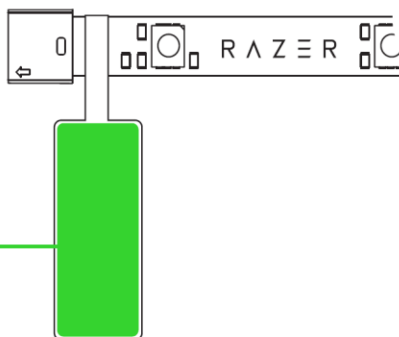
## 3. ПОРА ПОЗАБОТИТЬСЯ О ГАРАНТИИ



Зарегистрируйте свой продукт и получите эксклюзивные преимущества

[razerid.razer.com/warranty](https://razerid.razer.com/warranty)

*Серийный номер  
вашего продукта  
можно найти здесь.*



---

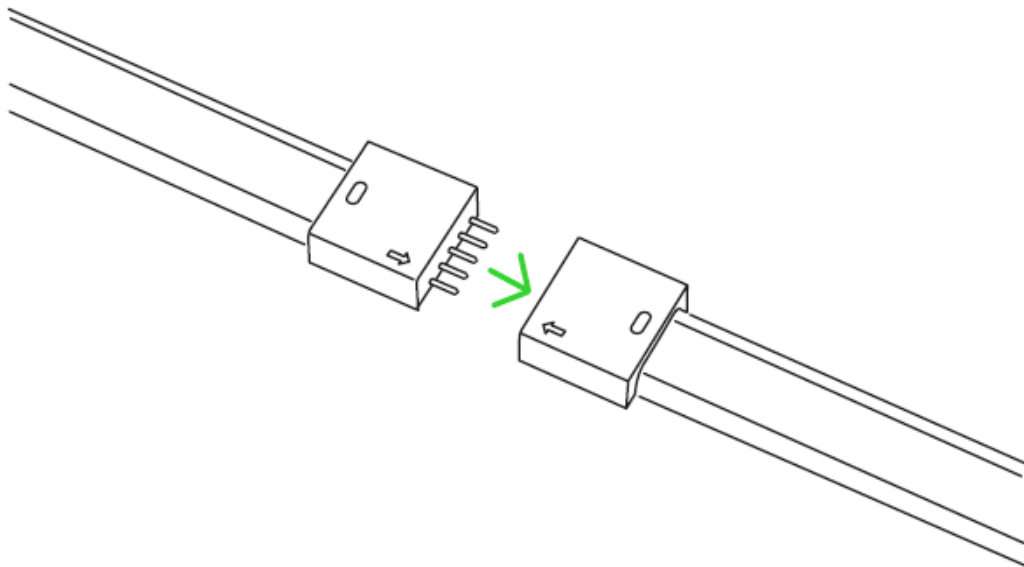
## 4. ТЕХНИЧЕСКИЕ ХАРАКТЕРИСТИКИ

- Длина: 1 м
- RGB-подсветка: Razer Chroma RGB
- Срок службы светодиодов: 25 000 часов
- Светодиодная лента (1 м)
  - Номинальная мощность: 4 Вт
  - Входное напряжение: 13 В
- Необходим базовый продукт Razer Aether Light Strip.

---

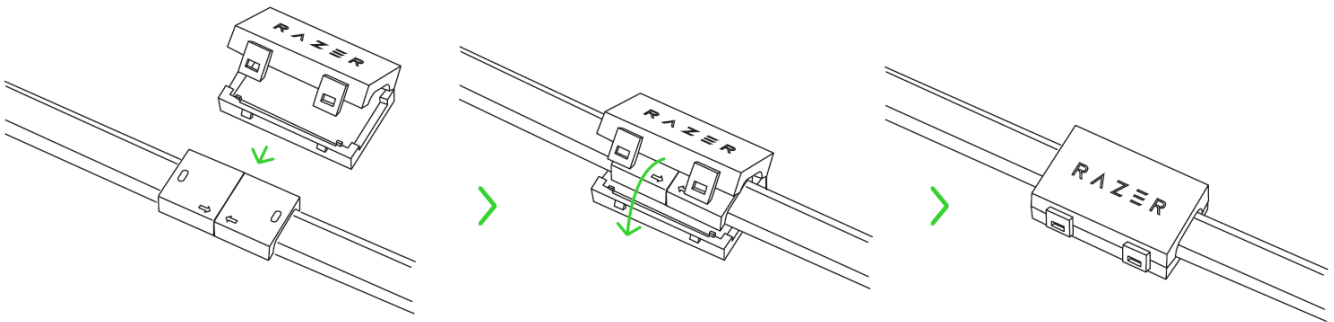
## 5. НАЧАЛО РАБОТЫ

1. Подключите удлинитель световой ленты к удлинительному порту Razer Aether Light Strip.

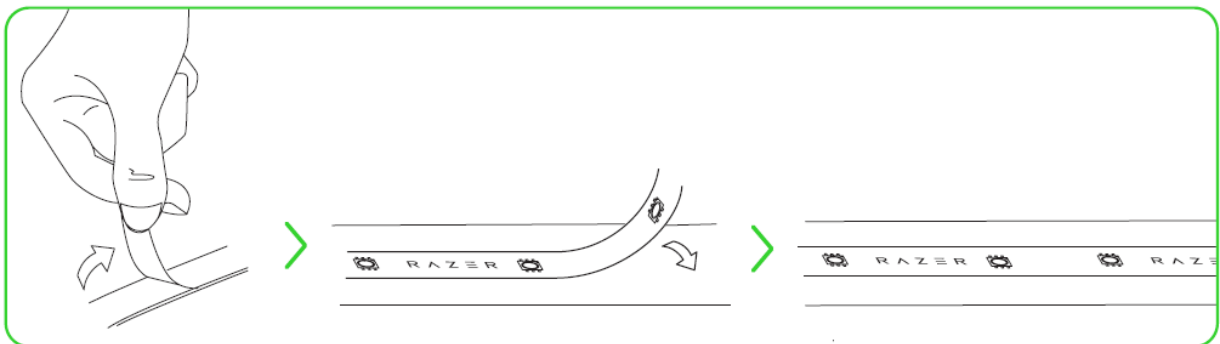


- i** *Прежде чем вставить удлинитель световой ленты в удлинительный порт, убедитесь, что питание Razer Aether Light Strip выключено, а контакты удлинителя световой ленты правильно ориентированы относительно удлинительного порта. К Razer Aether Light Strip можно подключить до восьми удлинителей световых лент.*

2. Закройте соединение световой ленты защитным зажимом, чтобы защитить ленты от разъединения и избыточной нагрузки.



3. Используйте клейкий слой на удлинителе световой ленты, чтобы прикрепить ее к чистой, сухой и ровной поверхности.



4. Включите питание Razer Aether Light Strip.



---

## 6. БЕЗОПАСНОСТЬ И ТЕХНИЧЕСКОЕ ОБСЛУЖИВАНИЕ

### ПРАВИЛА ТЕХНИКИ БЕЗОПАСНОСТИ

Для обеспечения максимальной безопасности при использовании Razer Aether Light Strip Extender рекомендуется следовать приведенным ниже рекомендациям.

- Если при работе с аксессуаром возникли неполадки, которые не удалось устранить с помощью рекомендуемых действий, отключите аксессуар и позвоните на горячую линию Razer или посетите веб-сайт [support.razer.com](https://support.razer.com) для получения технической поддержки. Не пытайтесь выполнять обслуживание или ремонт аксессуара самостоятельно.
- Не разбирайте аксессуар. Не используйте устройство при нестандартной токовой нагрузке. Это может привести к прекращению действия гарантии.
- Всегда соблюдайте осторожность при обращении с аксессуаром. При подключении и отключении аксессуара всегда тяните за штекер/разъем. Кроме того, перед подключением аксессуара выровняйте его контакты относительно удлинительного порта.

---

## 7. ЮРИДИЧЕСКАЯ ИНФОРМАЦИЯ

### АВТОРСКИЕ ПРАВА И ИНФОРМАЦИЯ ОБ ИНТЕЛЛЕКТУАЛЬНОЙ СОБСТВЕННОСТИ

© Razer Inc. 2024 г. Патент на стадии рассмотрения. Все права защищены. Razer, девиз «For Gamers. By Gamers», «Powered by Razer Chroma» логотип, логотип с изображением трехголовой змеи и логотип Razer являются товарными знаками или зарегистрированными товарными знаками корпорации Razer Inc. или ее дочерних компаний в США и других странах. Все остальные товарные знаки принадлежат соответствующим владельцам.

Компания Razer Inc. (“Razer”) может иметь авторские права, товарные знаки, секреты производства, патенты, заявки на патенты или иные имущественные права интеллектуального характера (зарегистрированные или незарегистрированные) в отношении описываемой продукции в этом руководстве. Данное основное руководство не представляет собой лицензию на любые из указанных авторских прав, товарные знаки, патенты или другие права интеллектуальной собственности. Вид Razer Aether Light Strip Extender (далее — «Продукт») может отличаться от изображений, приведенных на упаковке или где-либо еще. Компания Razer не несет ответственности за подобные отличия или за любые опечатки, которые могут встретиться. Вся содержащаяся в документе информация может быть изменена в любое время без предварительного уведомления.

### ОГРАНИЧЕННАЯ ГАРАНТИЯ НА ПРОДУКТ

Самые новые действующие условия ограниченной гарантии на продукт приведены на сайте [razer.com/warranty](https://www.razer.com/warranty).

### ОГРАНИЧЕНИЕ ОТВЕТСТВЕННОСТИ

Ни в каких случаях компания Razer не несет ответственности за упущенную выгоду, утраченную информацию или данные, а также за любой специальный, случайный, прямой или косвенный ущерб, нанесенный любым способом при распространении, продаже, перепродаже, использовании или невозможности использования Продукта. Ни при каких обстоятельствах компания Razer не несет ответственности за расходы, превышающие розничную стоимость Продукта.

### ОБЩИЕ СВЕДЕНИЯ

Данные условия должны регулироваться и толковаться в соответствии с местным законодательством, действующим на территории, где был куплен Продукт. Если любое из этих условий будет признано неверным или неосуществимым, это условие (в зависимости от того,

насколько оно будет признано неверным или неосуществимым) будет считаться отдельным и не затрагивающим законную силу остальных условий. Компания Razer сохраняет за собой право внесения изменений в любые условия в любое время без предварительного уведомления.