



RAZER AETHER LIGHT STRIP EXTENDER

GUIA PRINCIPAL

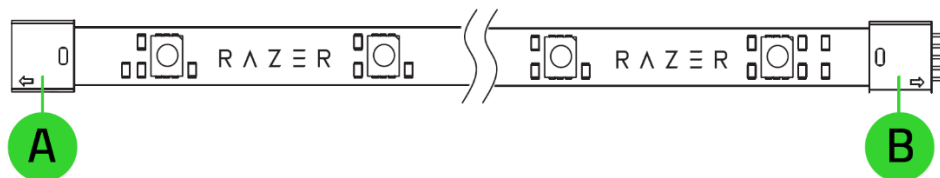
Faça seu espaço brilhar de verdade com as luzes Razer Aether. Equipadas com Razer Chroma™ RGB, você poderá personalizar e controlar todas elas com um único e conveniente aplicativo, para criar a atmosfera perfeita para qualquer ocasião.

CONTEÚDO

1. CONTEÚDO DA EMBALAGEM	3
2. DO QUE VOCÊ PRECISA	3
3. NÓS LHE DAMOS COBERTURA	3
4. ESPECIFICAÇÕES TÉCNICAS	4
5. PRIMEIROS PASSOS	4
6. SEGURANÇA E MANUTENÇÃO	6
7. INFORMAÇÕES LEGAIS	7

1. CONTEÚDO DA EMBALAGEM

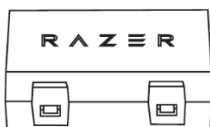
- Razer Aether Light Strip Extender



A. Porta para extensão

B. Conector da fita de luz

- Clipe de proteção



- Guia de informações importantes sobre o produto

2. DO QUE VOCÊ PRECISA

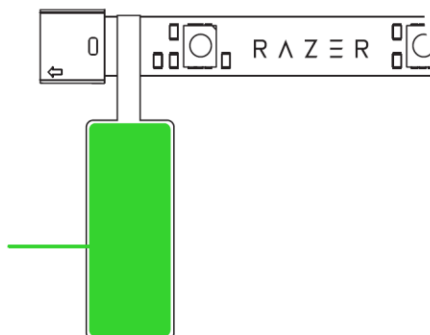
- Razer Aether Light Strip

3. NÓS LHE DAMOS COBERTURA



Registre seu produto e ganhe benefícios exclusivos
razerid.razer.com/warranty

O número de série do seu produto pode ser encontrado aqui.

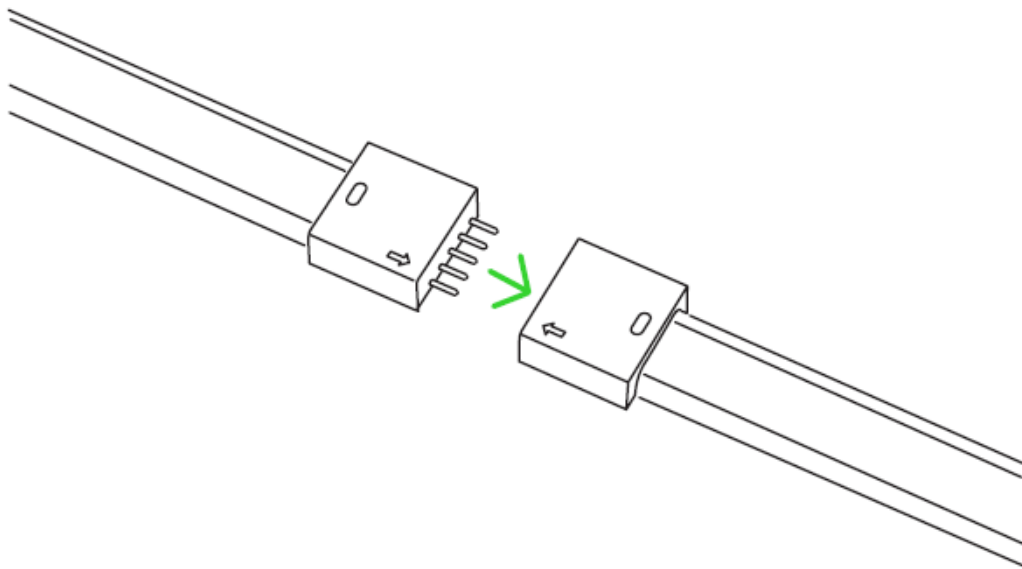


4. ESPECIFICAÇÕES TÉCNICAS

- Comprimento: 1 m
- Iluminação RGB: Razer Chroma RGB
- Vida útil do LED: 25.000 horas
- Fita de LED (1 m)
 - Potência nominal: 4 W
 - Tensão de entrada: 13 V
- Requer o produto Razer Aether Light Strip

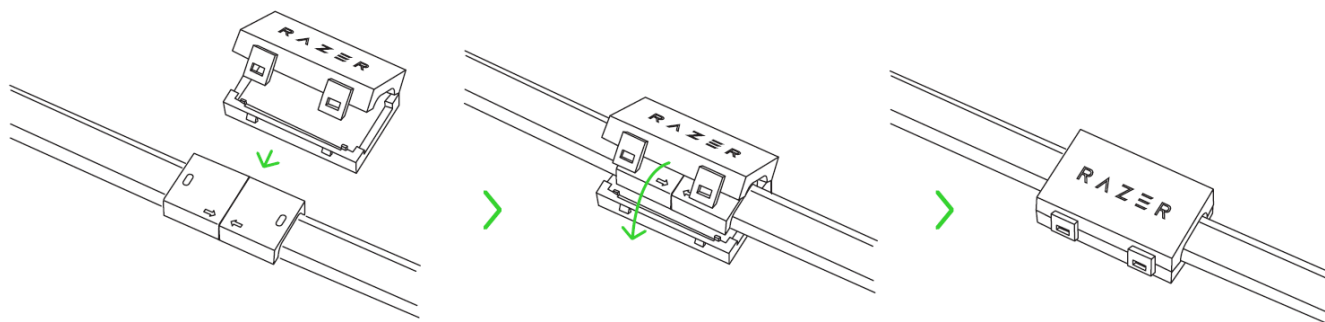
5. PRIMEIROS PASSOS

1. Conecte a extensão para fita de luz à porta para extensão da Razer Aether Light Strip.

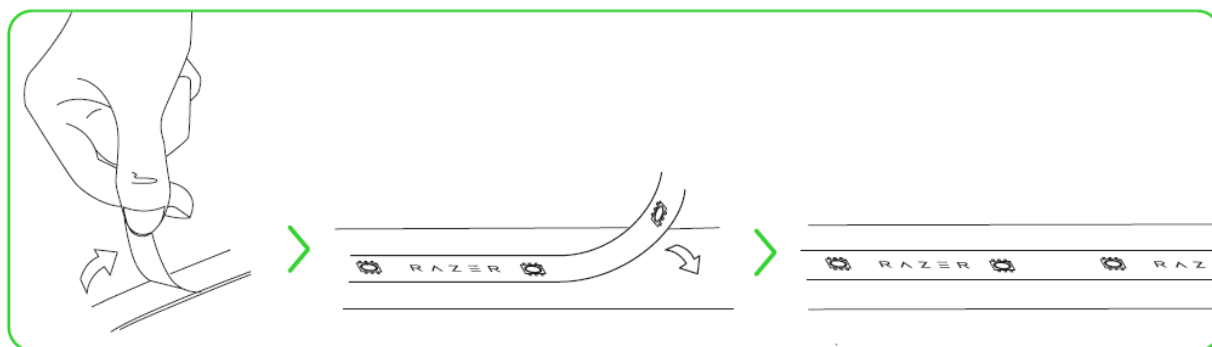


- i** Antes de conectar a extensão para fita de luz à porta para extensão, assegure-se de que a Razer Aether Light Strip está desligada e que os pinos da extensão para fita de luz estão corretamente alinhados à porta para extensão. No máximo oito extensões para fitas de luz podem ser conectadas à Razer Aether Light Strip.

2. Recolha a conexão da fita de luz utilizando o clipe de proteção, para evitar que ela se desconecte ou que seja exposta a pressões indevidas.



3. Use a camada adesiva da extensão para fita de luz para prendê-la em uma superfície limpa, seca e plana conforme necessário no seu setup.



4. Ligue a Razer Aether Light Strip.



6. SEGURANÇA E MANUTENÇÃO

ORIENTAÇÕES DE SEGURANÇA

Para obter a máxima segurança durante o uso da Razer Aether Light Strip Extender, sugerimos que você siga estas orientações:

- Se tiver problemas ao usar o acessório adequadamente e a solução de problemas não for suficiente para resolvê-los, desconecte o acessório e entre em contato com a linha direta da Razer ou visite support.razer.com para receber suporte. Nunca tente fazer a manutenção ou consertar o acessório por conta própria.
- Não desmonte o acessório nem tente operá-lo sob cargas anormais de corrente. Se fizer isso, sua garantia pode ser anulada.
- Sempre manipule o acessório com cuidado. Ao conectar ou desconectar o acessório, sempre segure-o pelo plugue/conector. Além disso, lembre-se de alinhar os pinos do acessório antes de conectá-lo na porta para extensão.

7. INFORMAÇÕES LEGAIS

INFORMAÇÕES DE DIREITOS AUTORAIS E PROPRIEDADE

©2024 Razer Inc. Todos os direitos reservados. Razer, "For Gamers. By Gamers.", logotipo "Powered by Razer Chroma", logotipo Razer, o logotipo da cobra de três cabeças e o logotipo Razer são marcas comerciais ou marcas comerciais registradas da Razer Inc. e/ou de empresas afiliadas nos Estados Unidos ou em outros países. Todas as outras marcas registradas pertencem a seus respectivos proprietários, e outros nomes de empresas e de produtos mencionados neste guia podem ser marcas registradas de suas respectivas empresas.

A Razer Inc. (doravante nesta denominada a "Razer") pode ter direitos autorais, marcas comerciais, segredos comerciais, patentes, pedidos de registro de patente ou outros direitos de propriedade (registrados ou não) no concernente ao produto neste Guia Principal. O fornecimento deste Guia Principal não dá a você uma licença para (quaisquer) tais patentes, marcas registradas, direitos autorais ou outros direitos de propriedade intelectual. O Razer Aether Light Strip Extender (doravante nesta denominado o "Produto") pode ser diferente das imagens na caixa ou de outro modo. A Razer não assume qualquer responsabilidade por tais diferenças ou por quaisquer eventuais erros. As informações na presente estão sujeitas a alterações sem aviso prévio.

GARANTIA LIMITADA DO PRODUTO

Para conferir os termos atuais da Garantia Limitada do Produto, acesse [razer.com/warranty](https://www.razer.com/warranty).

LIMITAÇÃO DE RESPONSABILIDADE

Sob nenhuma circunstância a Razer será responsável por quaisquer lucros cessantes, perda de informações ou de dados, danos especiais, incidentais, indiretos, compensatórios, consequenciais ou acidentais oriundos de qualquer forma da distribuição, venda, revenda, uso ou incapacidade de uso do Produto. Sob nenhuma circunstância a responsabilidade da Razer ultrapassará o valor de compra do Produto no varejo.

DISPOSIÇÕES GERAIS

Os termos da presente serão regidos e interpretados segundo a legislação do foro no qual o Produto foi adquirido. Se qualquer termo neste manual for considerado inválido ou inexecutável, tal termo

(enquanto inválido ou inexecutável) será considerado sem nulo, sem efeito e excluído sem invalidar quaisquer termos remanescentes. A Razer reserva-se o direito de emendar qualquer termo a qualquer momento e sem aviso prévio.