



# RAZER AETHER LIGHT STRIP EXTENDER

MODE D'EMPLOI

Faites briller votre salle de jeu de mille feux avec les éclairages Razer Aether. Alimentés par Razer Chroma™ RGB, ils sont personnalisables et contrôlables à partir d'une seule application pratique : créez le décor parfait pour n'importe quel scénario.

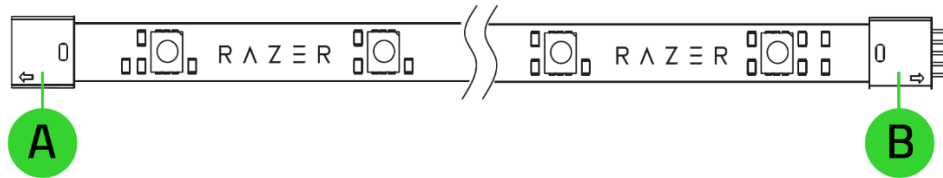
## TABLE DES MATIÈRES

1. CE QUI VOUS ATTEND .....	3
2. CE DONT VOUS AVEZ BESOIN .....	3
3. NOUS SOMMES LÀ POUR VOUS.....	3
4. CARACTÉRISTIQUES TECHNIQUES.....	4
5. POUR COMMENCER .....	4
6. SÉCURITÉ ET ENTRETIEN .....	6
7. MENTIONS LÉGALES.....	7

---

## 1. CE QUI VOUS ATTEND

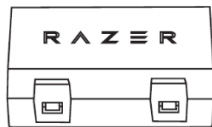
- Razer Aether Light Strip Extender



A. Port d'extension

B. Connecteur de bande lumineuse

- Clip de protection



- Informations importantes sur le produit

---

## 2. CE DONT VOUS AVEZ BESOIN

- Razer Aether Light Strip

---

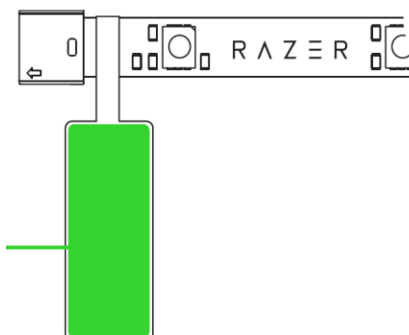
## 3. NOUS SOMMES LÀ POUR VOUS



Enregistrez votre produit et obtenez des avantages exclusifs

[razerid.razer.com/warranty](https://razerid.razer.com/warranty)

*Le numéro de série de  
votre produit est  
disponible ici.*



---

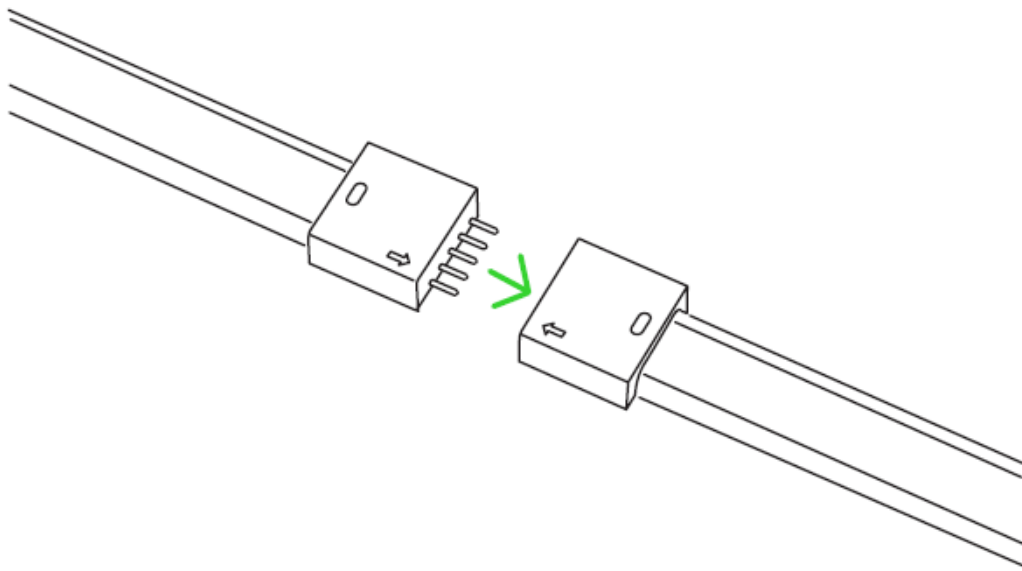
## 4. CARACTÉRISTIQUES TECHNIQUES

- Longueur : 1 m
- Éclairage RGB : Razer Chroma RGB
- Autonomie de la LED : 25 000 heures
- Bande LED (1 m)
  - Puissance nominale : 4 W
  - Tension d'entrée : 13 V
- Nécessite le produit de base Razer Aether Light Strip.

---

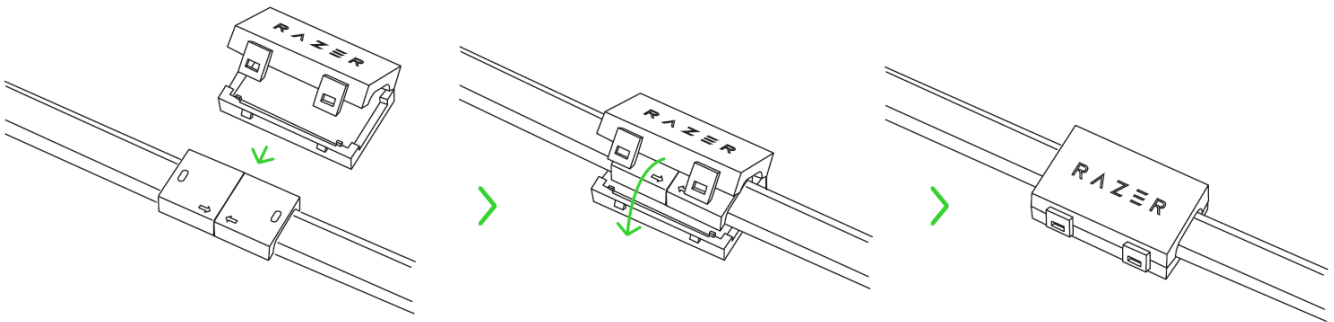
## 5. POUR COMMENCER

1. Branchez la rallonge de la bande lumineuse sur le port d'extension de la Razer Aether Light Strip.

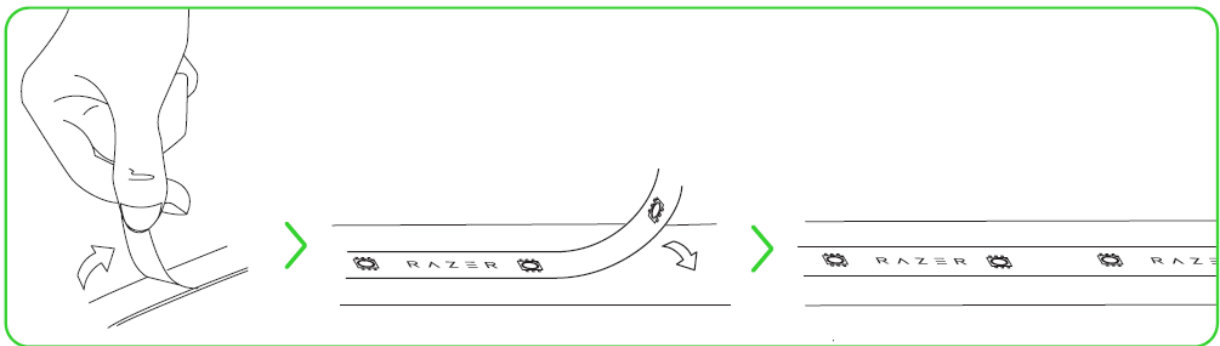


- i** Avant de brancher la rallonge de la bande lumineuse sur le port d'extension, assurez-vous que la Razer Aether Light Strip est hors tension et que les broches de la rallonge de la bande lumineuse sont correctement alignées sur le port d'extension. Un maximum de 8 rallonges de bande lumineuse peut être connecté à la Razer Aether Light Strip.

2. Enveloppez la connexion de la bande lumineuse à l'aide du clip de protection afin d'éviter qu'elle soit débranchée ou soumise à une pression excessive.



3. Utilisez la couche adhésive sur la rallonge de la bande lumineuse pour la fixer sur une surface propre, sèche et plane selon les besoins de votre configuration.



4. Allumez la Razer Aether Light Strip.



---

## 6. SÉCURITÉ ET ENTRETIEN

### CONSIGNES DE SÉCURITÉ

Afin d'utiliser la Razer Aether Light Strip Extender dans des conditions de sécurité optimales, nous vous recommandons de suivre les consignes suivantes :

- Si vous éprouvez des difficultés à utiliser correctement votre accessoire et que le dépannage ne résout pas votre problème, débranchez votre accessoire et contactez le service d'assistance téléphonique de Razer ou rendez-vous sur [support.razer.com](https://support.razer.com). N'essayez jamais d'assurer l'entretien ou de réparer vous-même l'accessoire.
- Ne démontez pas l'accessoire et évitez de le faire fonctionner avec une charge de courant anormale. Cela pourrait annuler votre garantie.
- Manipulez toujours l'accessoire avec soin. Lorsque vous branchez ou débranchez l'accessoire, saisissez-le toujours par sa prise ou son connecteur. En outre, alignez les broches de l'accessoire avant de le brancher au port d'extension.

---

## 7. MENTIONS LÉGALES

### INFORMATIONS DE DROITS D'AUTEUR ET D'AUTRES DROITS DE PROPRIÉTÉ INTELLECTUELLE

©2024 Razer Inc. Tous droits réservés. Razer, "For Gamers. By Gamers.", "Powered by Razer Chroma" logo, Razer logo, et le logo du serpent à trois têtes sont des marques commerciales ou des marques déposées de Razer Inc. et/ou de sociétés affiliées aux États-Unis ou dans d'autres pays. Toutes les autres marques sont la propriété de leurs propriétaires respectifs et les autres entreprises et noms de produits mentionnés ici sont des marques appartenant à leurs entreprises respectives. Le produit actuel peut différer des images. Les informations sont correctes au moment de l'impression.

Razer Inc. (« Razer ») peut avoir des droits d'auteur, des marques de commerce, des secrets de fabrique, des brevets, des dépôts de brevets ou d'autres droits liés à la propriété intellectuelle (qu'ils soient déposés ou non) en rapport avec le produit, sujet de ce manuel principal. La distribution de ce manuel principal ne vous accorde aucune licence concernant ces droits d'auteur, marques de commerce, brevets ou autres droits de propriété intellectuelle. Le produit Razer Aether Light Strip Extender (le « Produit ») peut différer des images, que ce soit sur l'emballage ou ailleurs. La société Razer réfute toute responsabilité relativement aux erreurs pouvant s'être glissées dans ce document. Les informations figurant dans les présentes sont sujettes à modification sans préavis.

### GARANTIE DE PRODUIT LIMITÉE

Pour connaître les dernières conditions actuellement en vigueur pour la garantie de produit limitée, consultez le site [razer.com/warranty](https://www.razer.com/warranty).

### LIMITATION DE RESPONSABILITÉ

Razer ne pourra en aucun cas être tenu comme responsable suite à des pertes de profits, de pertes d'informations ou de données, de dommages accidentels, indirects, punitifs ou consécutifs, survenant de quelque manière après la distribution, vente, revente, l'utilisation, ou l'impossibilité d'utiliser le Produit. En aucun cas, la responsabilité de Razer ne pourra dépasser le prix d'achat au détail du Produit.

### GÉNÉRAL

Ces termes sont régis et interprétés dans le cadre des lois de la juridiction dans laquelle le Produit a été acheté. Si l'un des termes dans la présente est tenu comme invalide ou inexécutable, ce terme sera alors (pour autant qu'il soit invalide ou inexécutable) sans effet et réputé exclu, sans invalider les

autres termes restants. Razer se réserve le droit de modifier toute condition du présent accord à tout moment et sans préavis.