



RAZER AETHER LIGHT STRIP EXTENDER

GUÍA PRINCIPAL

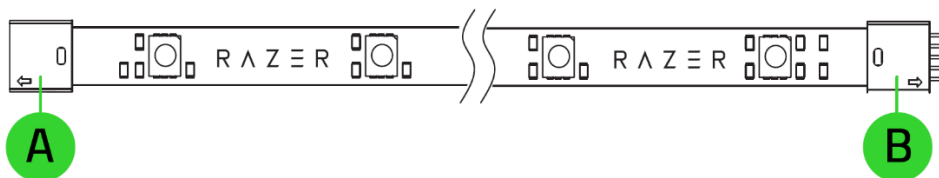
Haz que tu habitación de gamer brille de verdad con las luces Razer Aether. Con tecnología Razer Chroma™ RGB y la posibilidad de personalizarlas y controlarlas desde una cómoda aplicación para crear la atmósfera perfecta para cualquier escenario.

ÍNDICE

1. CONTENIDO.....	3
2. REQUISITOS	3
3. TE PROPORCIONAMOS COBERTURA.....	3
4. ESPECIFICACIONES TÉCNICAS	4
5. PRIMEROS PASOS.....	4
6. SEGURIDAD Y MANTENIMIENTO	6
7. ASPECTOS LEGALES	7

1. CONTENIDO

- Razer Aether Light Strip Extender



A. Puerto alargador

B. Conector de tira de luces

- Clip protector



- Guía de información importante del producto

2. REQUISITOS

- Razer Aether Light Strip

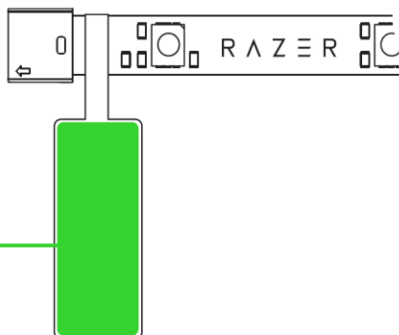
3. TE PROPORCIONAMOS COBERTURA



Registra tu producto y consigue ventajas exclusivas

[razerid.razer.com/warranty](https://www.razerid.razer.com/warranty)

*El número de serie de
tu producto se
encuentra aquí.*

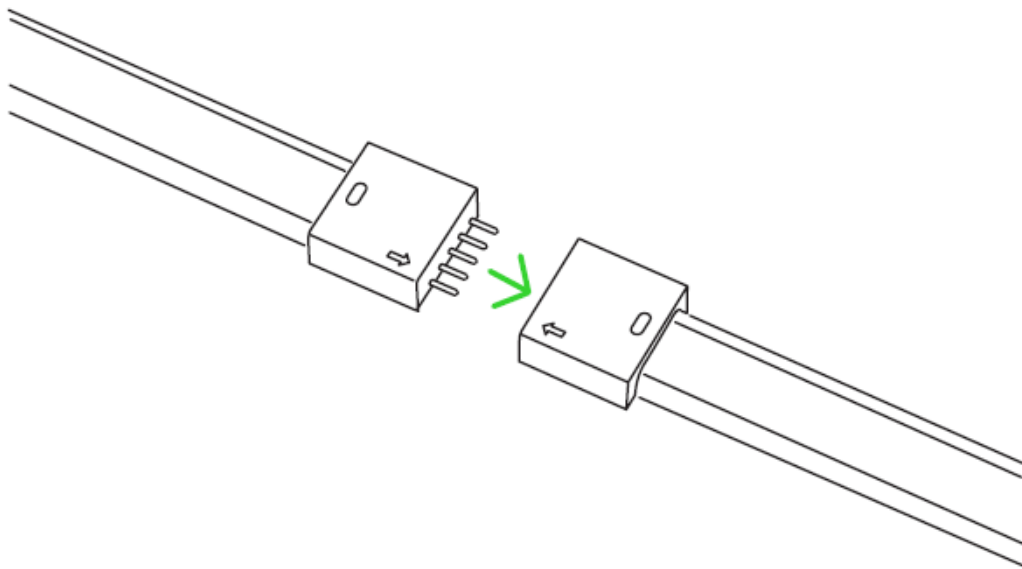


4. ESPECIFICACIONES TÉCNICAS

- Largo: 1 m
- Iluminación RGB: Razer Chroma RGB
- Duración de los LED: 25 000 horas
- Tira LED (1 m)
 - Potencia nominal: 4 W
 - Voltaje de entrada: 13 V
- Requiere la base Razer Aether Light Strip.

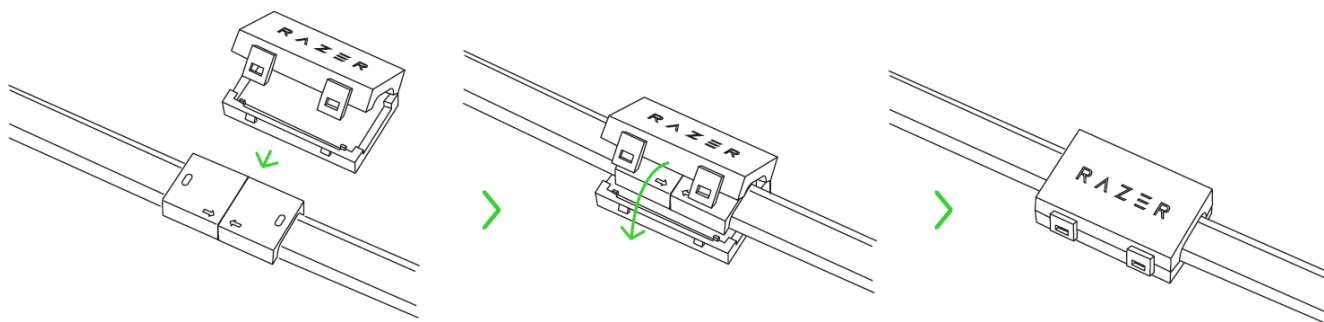
5. PRIMEROS PASOS

1. Conecta el alargador de tira de luces al puerto alargador de la Razer Aether Light Strip.

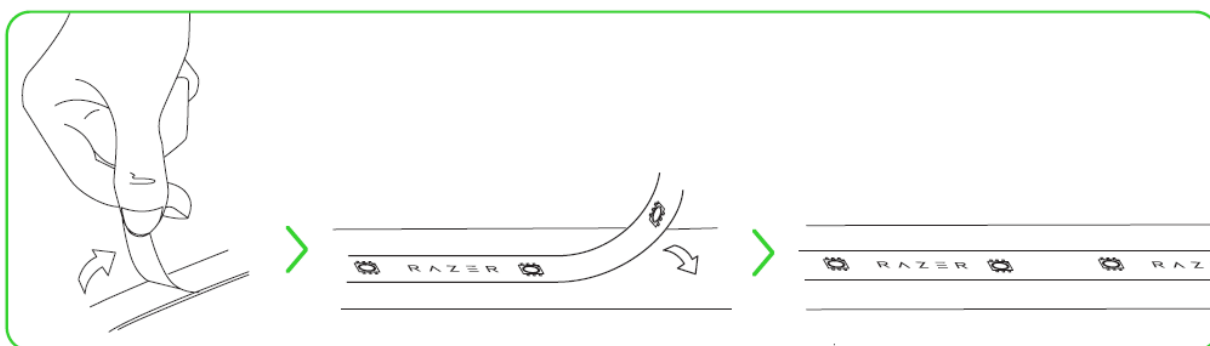


- i** Antes de conectar el alargador de tira de luces al puerto alargador, asegúrate de que la Razer Aether Light Strip esté apagada y de que los pines del alargador de tira de luces estén alineados correctamente con el puerto alargador. Se pueden conectar un máximo de 8 alargadores de tira de luces a la Razer Aether Light Strip.

2. Cubre la conexión de la tira de luces con el clip protector para evitar que se desconecte o sufra una presión excesiva.



3. Usa la capa adhesiva del alargador de tira de luces para fijarlo en una superficie limpia, seca y plana.



4. Enciende la Razer Aether Light Strip.

6. SEGURIDAD Y MANTENIMIENTO

NORMAS DE SEGURIDAD

Para usar el Razer Aether Light Strip Extender con la máxima seguridad, te sugerimos las siguientes medidas:

- Si tuvieras algún problema al utilizar el accesorio correctamente y las indicaciones de la resolución de problemas no dieran resultado, desconecta el accesorio y llama a la línea de atención de Razer o accede a support.razer.com para solicitar asistencia. No intentes de ningún modo reparar el accesorio ni realizar tareas de mantenimiento por tu cuenta.
- No desmontes el accesorio y no intentes hacerlo funcionar bajo circunstancias anormales. Hacer esto puede anular la garantía.
- Una vez que cortes el alargador de tira de luces, se anulará su garantía y ya no podrás ampliar tu instalación.
- Manipula siempre el accesorio con cuidado. Al enchufar o desenchufar el accesorio, tira siempre del enchufe/conector. Asegúrate también de alinear los pines del accesorio antes de conectarlo al puerto alargador.

7. ASPECTOS LEGALES

INFORMACIÓN SOBRE DERECHOS DE AUTOR Y PROPIEDAD INTELECTUAL

© 2024 Razer Inc. Todos los derechos reservados. Razer, el logotipo de la serpiente de tres cabezas, el logotipo de Razer , "For Gamers. By Gamers.", y el logotipo de "Powered by Razer Chroma" son marcas comerciales o marcas registradas de Razer Inc. y/o sus empresas afiliadas en Estados Unidos y otros países. El resto de marcas registradas son propiedad de sus respectivos titulares y otros nombres de empresas y productos aquí mencionados pueden ser marcas comerciales de sus respectivas compañías.

Razer Inc. ("Razer") puede tener derechos de autor, marcas comerciales, secretos comerciales, patentes, solicitudes de patentes u otros derechos de propiedad intelectual (registrados o no registrados) relativos al producto objeto de esta guía. La entrega de esta guía no otorga derechos de ningún tipo, como derechos de autor, marca comercial, patente u otro derecho de propiedad intelectual. El Razer Aether Light Strip Extender (el "Producto") puede diferir de las imágenes que se muestran en el embalaje o en otros lugares. Razer no asume ninguna responsabilidad sobre dichas diferencias o por cualquier error que pudiera aparecer. La información contenida aquí está sujeta a cambios sin previo aviso.

GARANTÍA LIMITADA DEL PRODUCTO

Para obtener los términos más recientes y actuales de la Garantía limitada del producto, visita [razer.com/warranty](https://www.razer.com/warranty).

LIMITACIÓN DE RESPONSABILIDAD

Razer no será en ningún caso responsable de ninguna pérdida de beneficios, pérdida de información o datos, especial, fortuita, indirecta, punitiva o consecuente, que surja de alguna forma de la distribución o la venta, reventa, uso o incapacidad para usar el Producto. La responsabilidad de Razer no podrá superar en ningún caso el precio de compra minorista del Producto.

GENERAL

Estos términos estarán regidos y serán interpretados bajo las leyes de la jurisdicción en la cual se haya comprado el Producto. Si algún término de este documento se considera no válido o no aplicable,

entonces dicho término (en la medida que no es válido ni aplicable), no tendrá efecto y se considerará excluido sin invalidar ninguno de los términos restantes. Razer se reserva el derecho de corregir cualquier término en cualquier momento sin previo aviso.