



RAZER AETHER LIGHT STRIP EXTENDER

HANDBUCH

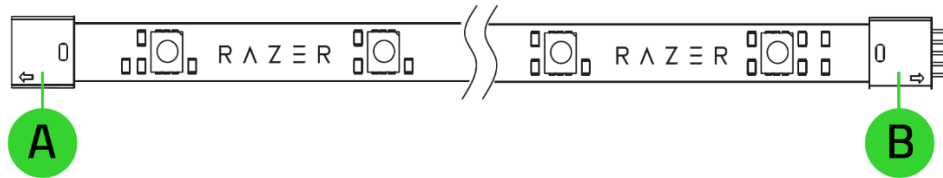
Lass dein Gaming-Zimmer mit Razer Aether-Leuchten wirklich glänzen. Du kannst sie alle mithilfe einer praktischen App anpassen und steuern, um das perfekte Setting für jedes Szenario zu erschaffen – powered by Razer Chroma™ RGB.

INHALT

1. LIEFERUMFANG	3
2. DAS BRAUCHST DU.....	3
3. HOL DIR DAS KOMPLETTPAKET	3
4. TECHNISCHE DATEN	4
5. ERSTE SCHRITTE	4
6. SICHERHEIT UND WARTUNG.....	6
7. RECHTLICHE HINWEISE	7

1. LIEFERUMFANG

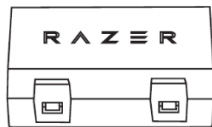
- Razer Aether Light Strip Extender



A. Verlängerungsanschluss

B. Leuchtstreifen-Anschluss

- Schutzclip



- Wichtige Produktinformationen

2. DAS BRAUCHST DU

- Razer Aether Light Strip

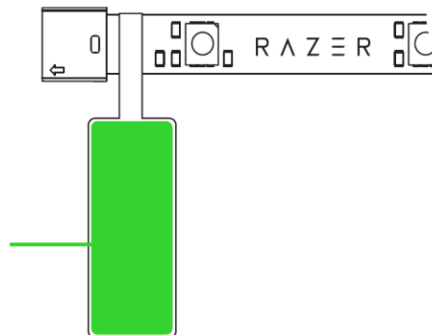
3. HOL DIR DAS KOMPLETTPAKET



Registriere dein Produkt und hol dir exklusive Vorteile

razerid.razer.com/warranty

Die Seriennummer
deines Produktes
kannst du hier
finden.

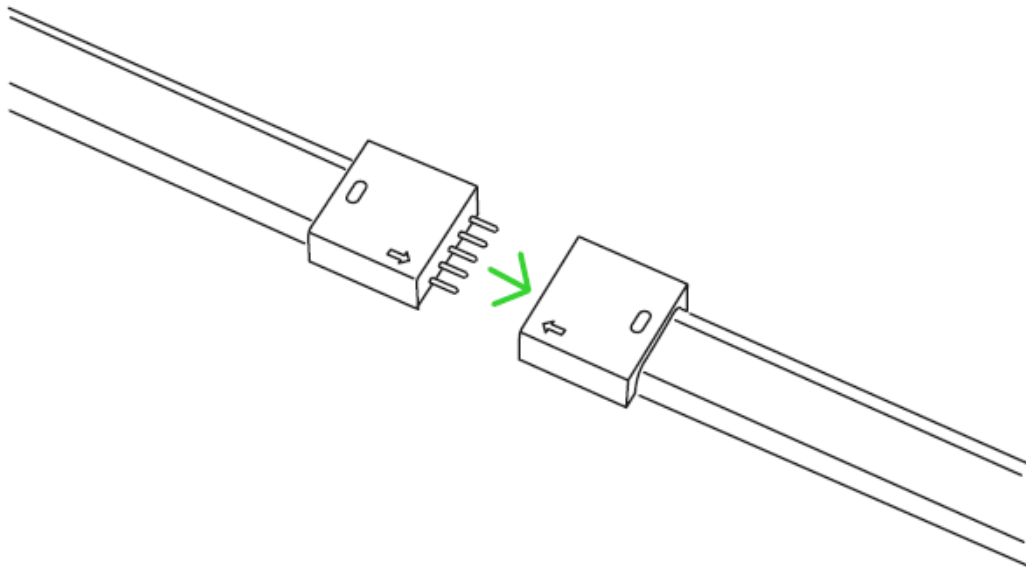


4. TECHNISCHE DATEN

- Länge: 1 m
- RGB-Beleuchtung: Razer Chroma RGB
- LED-Lebensdauer: 25.000 Stunden
- LED-Streifen (1 m)
 - Nennleistung: 4 W
 - Eingangsspannung: 13 V
- Erfordert Basisprodukt Razer Aether-Leuchtstreifen

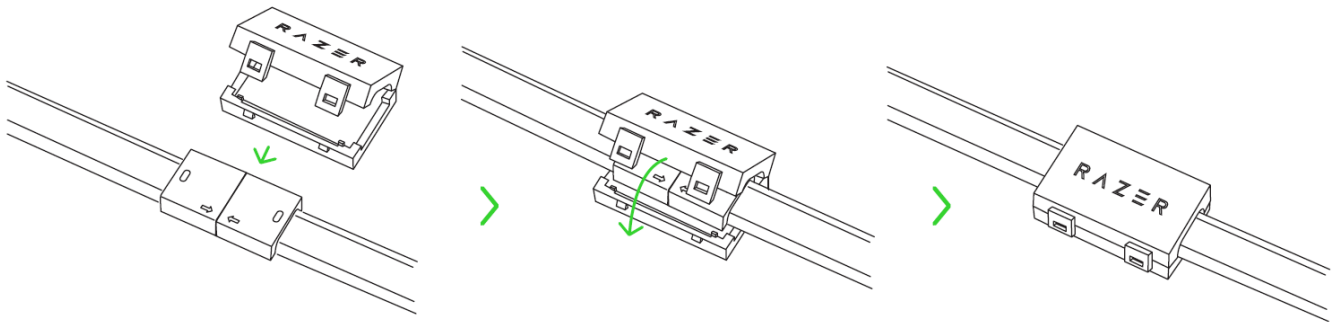
5. ERSTE SCHRITTE

1. Verbinde die Leuchtstreifen-Verlängerung mit dem Verlängerungsanschluss des Razer Aether Light Strip.

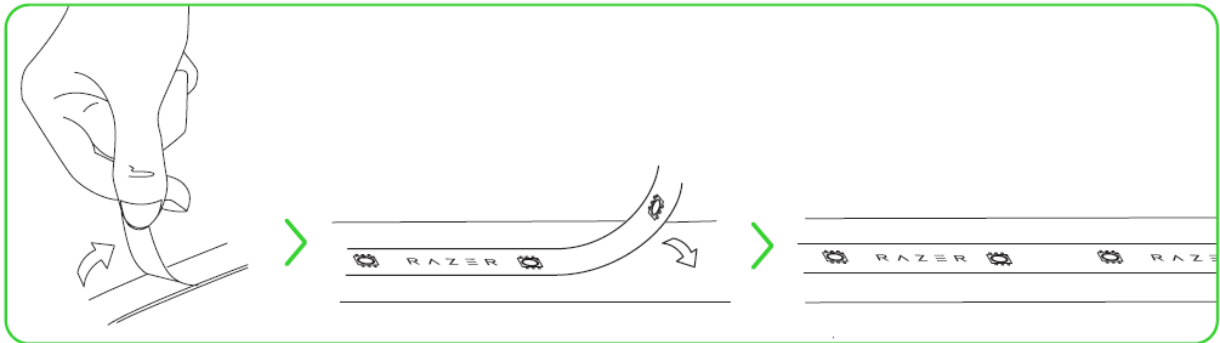


- i** *Bevor du die Leuchtstreifen-Verlängerung mit dem Verlängerungsanschluss verbindest, achte darauf, dass der Razer Aether-Leuchtstreifen ausgeschaltet ist und die Anschlüsse der Leuchtstreifen-Verlängerung richtig für den Verlängerungsanschluss ausgerichtet sind. Maximal 8 Leuchtstreifen-Verlängerungen können mit einem Razer Aether-Leuchtstreifen verbunden werden.*

2. Du kannst mithilfe des Schutz-Clips verhindern, dass sich die Leuchtstreifen-Verbindung lockert oder unnötig starkem Druck ausgesetzt wird.



3. Du kannst die Klebestreifen am Leuchtstreifen verwenden, um ihn bei Bedarf an einer sauberen, trockenen und glatten Oberfläche deines Setups zu befestigen.



4. Schalte den Razer Aether Light Strip ein.



6. SICHERHEIT UND WARTUNG

SICHERHEITSRICHTLINIEN

Um die größtmögliche Sicherheit bei der Benutzung deiner Razer Aether Light Strip Extender zu gewährleisten, empfehlen wir die Einhaltung der folgenden Richtlinien:

- Solltest du Probleme bei der normalen Benutzung des Zubehörs haben und die Fehlerbehebung schafft keine Abhilfe, trenne das Zubehör von der Stromversorgung und wende dich an die Razer Hotline. Hilfe findest du auch unter support.razer.com. Versuche nicht, das Zubehör selbst zu warten oder zu reparieren.
- Nimm das Zubehör nicht auseinander (dadurch erlischt die Garantie) und benutze es nicht mit abweichender Stromspannung. Deine Garantie könnte sonst erlöschen.
- Behandle das Zubehör stets mit Vorsicht. Wenn du Zubehör verbindest oder trennst, halte dazu immer den Stecker fest. Achte darauf, dass die Anschlüsse des Zubehörs richtig ausgerichtet sind, bevor du es mit dem Verlängerungsanschluss verbindest.

7. RECHTLICHE HINWEISE

INFORMATIONEN ZUM URHEBERRECHT UND ZUM GEISTIGEN EIGENTUM

© 2024 Razer Inc. Alle Rechte vorbehalten. Razer, das dreiköpfige Schlangen-Logo, das Razer-Logo, "For Gamers. By Gamers." und das "Powered by Razer Chroma"-Logo sind Marken oder eingetragene Marken von Razer Inc. und/oder angeschlossenen Unternehmen in den Vereinigten Staaten oder anderen Ländern. Alle anderen Warenzeichen sind Eigentum der jeweiligen Inhaber.

Razer Inc. ("Razer") kann über Copyrights, Marken, Geschäftsgeheimnisse, Patente, Patentanträge oder andere Rechte an geistigem Eigentum (eingetragen oder nicht) hinsichtlich des Produkts in diesem Handbuch verfügen. Razer gewährt durch die Bereitstellung dieses Handbuchs keine Lizenz für diese Copyrights, Marken, Patente oder andere Formen von geistigem Eigentum. Die Razer Aether Light Strip Extender (das "Produkt") kann sich von den Abbildungen auf der Verpackung oder anderswo unterscheiden. Razer übernimmt keine Haftung für solche Unterschiede oder für eventuelle Fehler. Die in diesem Handbuch enthaltenen Informationen können sich ohne Ankündigung jederzeit ändern.

EINGESCHRÄNKTE PRODUKTGARANTIE

Aktuelle Informationen zu den Bedingungen der eingeschränkten Produktgarantie findest du unter [razer.com/warranty](https://www.razer.com/warranty).

HAFTUNGSBESCHRÄNKUNG

Razer haftet in keinem Falle für verlorene Gewinne, Verluste von Informationen oder Daten, besondere, zufällige, indirekte, strafrechtliche oder Folgeschäden, die sich aus dem Vertrieb, dem Verkauf, dem Wiederverkauf, dem Gebrauch oder Nutzungsvermögen des Produkts ergeben. Razer ist in keinem Falle verpflichtet, für höhere Summen als den Einzelhandelspreis des Produkts zu haften.

ALLGEMEIN

Diese Bedingungen unterliegen dem Recht des Staates, in dem das Produkt erworben wurde. Wenn eine hierin enthaltene Bestimmung ungültig oder nicht durchsetzbar ist, wird sie (soweit sie ungültig oder nicht durchsetzbar ist) unwirksam und wird ohne Einfluss auf die verbleibenden Bestimmungen aus der Auslegung dieser Vereinbarung ausgeschlossen. Razer behält sich das Recht vor, jede Bedingung jederzeit und ohne Vorankündigung zu ändern.