



RAZER 雷蛇笔记本电脑支架

高级用户指南

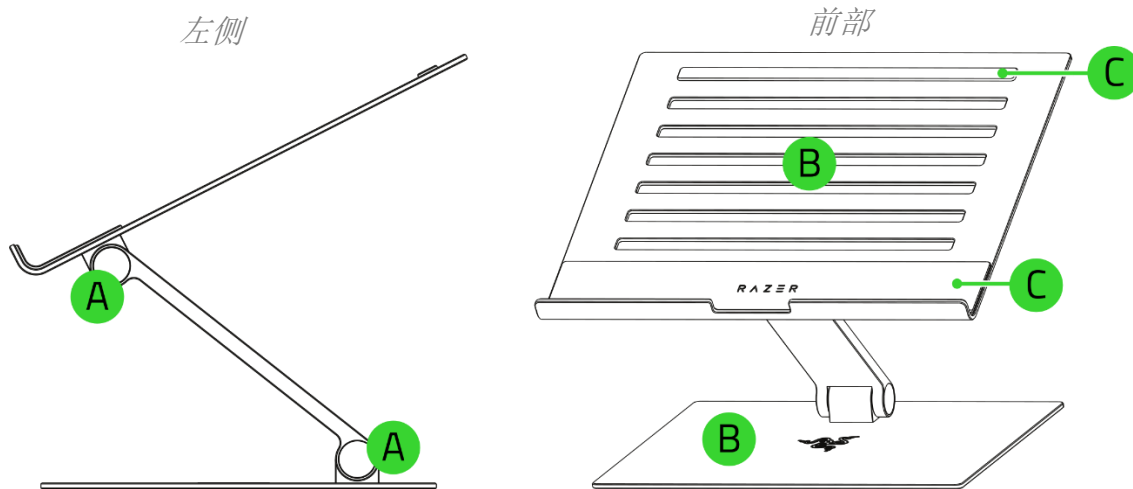
使用 **Razer 雷蛇笔记本电脑支架**提升你的笔记本电脑使用体验 — 提升性能和舒适度的必备配件。黑色版和水银版均采用阳极氧化铝精密打造，可充分调节高度和倾斜度，并配有精心切割的通风口，确保你始终处于舒适的姿势，让你不管是工作还是娱乐，都能发挥最佳表现。

目录

1. 内含物品	3
2. 要求	3
3. 限制产品保修	3
4. 调节笔记本电脑支架	4
5. 安全与维护	5
6. 法律声明	6

1. 内含物品

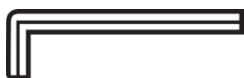
- Razer 雷蛇笔记本电脑支架



- A. 倾斜度调节螺丝和盖子
- B. 铝合金顶板和底板

- C. 防滑橡胶垫

- 1 个内六角扳手



- 重要产品信息指南

2. 要求

- 笔记本电脑（最大 18 英寸）、平板电脑或其他设备

3. 限制产品保修



有关最新的有限产品保修条款，请访问

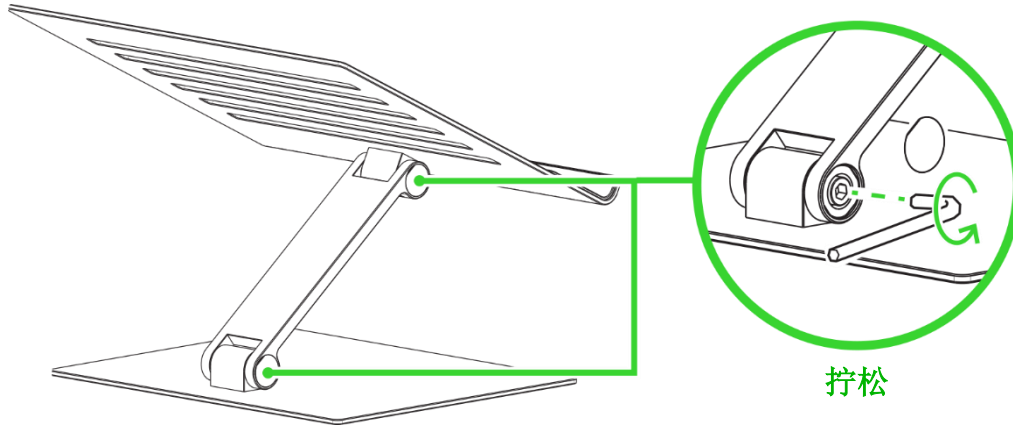
razerid.razer.com/cn-zh/warranty

i 任何有限保修索赔都需要有效的购买凭

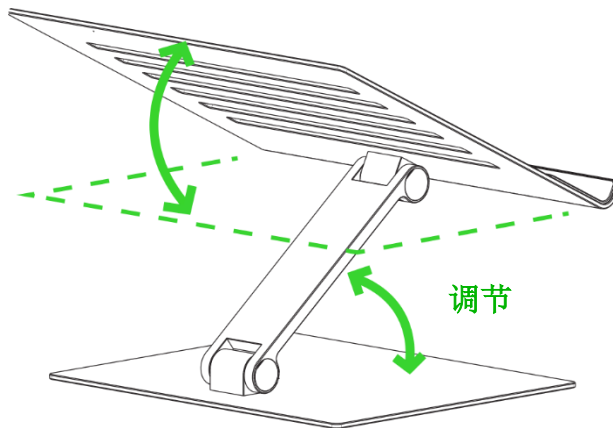
4. 调节笔记本电脑支架

i 提供了一个六角扳手用于松开或拧紧铰链的张力。松开铰链过多可能导致设备支撑不足，而拧得过紧则可能使支架难以调整。

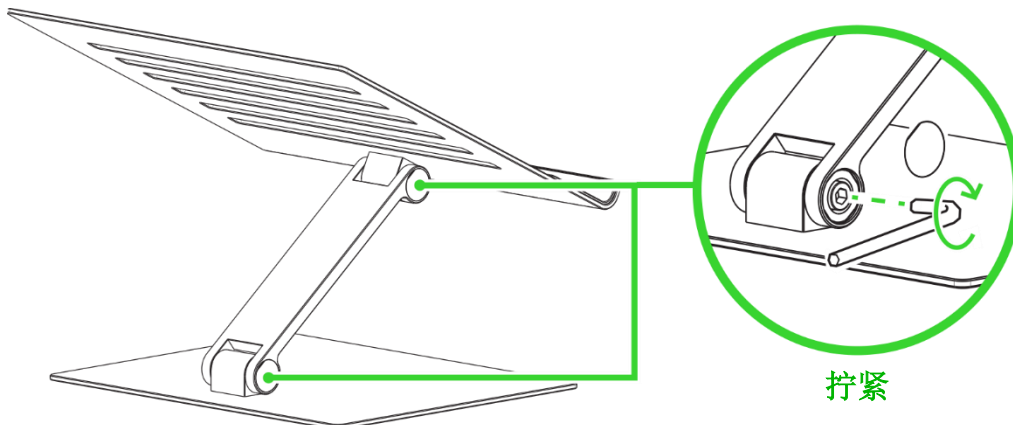
1.



2.



3.



5. 安全与维护

安全指南

为了让你在使用 Razer 雷蛇笔记本电脑支架 时最大限度地确保安全，我们建议你遵循以下指引：

请勿拆解设备，也不要再在电流负载异常的情况下使用设备。这样做会导致质保失效。

如果设备无法正常使用，并且你无法排除故障，请拔下设备并访问 support.razer.com/cn。这里提供了常见问题解答、操作指南，以及 Razer 雷蛇客户倡导团队的联系信息。

请务必将笔记本电脑支架放在稳固的表面上，以防意外跌落，并确保其稳固放置，以支撑笔记本电脑。

将笔记本电脑放在笔记本电脑支架上时，确保其位于支架顶板的中心位置。

将笔记本电脑支架放置在远离书桌或桌子边缘的位置，以防意外跌落。

请将笔记本电脑支架及其所有组件和附件放在儿童和宠物接触不到的地方，以防受伤或损坏。

维护

Razer 雷蛇笔记本电脑支架 只需很少的维护，就能保持最佳性能。我们建议你每月定期用软布、棉签或刷子清洁笔记本电脑支架，以防止污垢积聚。切勿使用肥皂或腐蚀性清洁剂。

6. 法律声明

版权和知识产权信息

©2025 Razer Inc. 保留所有权利。Razer 雷蛇、三头蛇徽标、Razer 雷蛇徽标，以及“始于玩家，赋予玩家”是 Razer Inc. 和/或其附属公司在美国或其他国家/地区的商标或注册商标。所有其他商标均为其各自所有者的财产。

Razer Inc.（本指南中称为“Razer 雷蛇”）对本指南述及的产品可能拥有版权、商标权、商业秘密、专利权、专利申请或其他知识产权（不管已注册还是未注册）。提供本指南并不意味着授予你任何此类版权、商标、专利或其他知识产权。Razer 雷蛇笔记本电脑支架（以下简称“产品”）可能与包装或其他地方上的图片不同，请以实物为准。Razer 雷蛇对于此类差异或任何其他可能出现的错误不承担任何责任。本指南中的信息可能随时更改，恕不另行通知。

有限产品保修

有关有限产品保修的最新条款，请访问 cn.razer.com/warranty。

责任限制

在任何情况下，由于任何形式的产品分发、销售、转售、使用或不能使用而导致的任何利润损失、信息或数据的丢失，以及特殊、偶然、间接、惩罚性或结果性或附带损害，Razer 雷蛇均不承担责任。在任何情况下，Razer 雷蛇所承担的责任均不超过产品的零售价。

一般条款

本协议条款将受产品购买地司法管辖区的法律管辖并依其解释。如果本协议中任何条款被认定为无效或不可执行，则此类条款（只要其无效或不可执行）不得生效并应排除在本协议之外，但不会让任何剩余的条款无效。Razer 雷蛇保留随时修订任何条款的权利，恕不另行通知。