



RAZER ADJUSTABLE LAPTOP STAND

GUIA PRINCIPAL

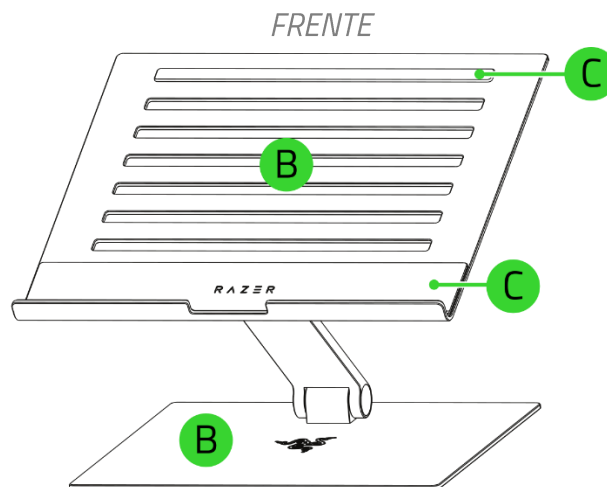
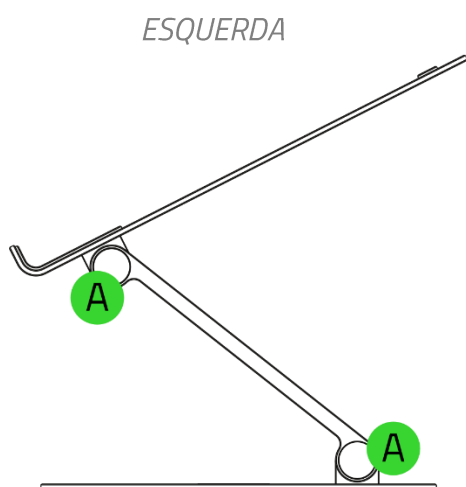
Faça um upgrade no seu notebook com o **Razer Adjustable Laptop Stand**, um acessório essencial para o desempenho e o conforto. Produzidas com precisão em alumínio anodizado, as versões Preto e Mercury são totalmente ajustáveis em altura e em inclinação, e contam com aberturas de ventilação personalizadas para garantir que você esteja sempre na posição perfeita para dominar no trabalho e no lazer.

CONTEÚDO

1. CONTEÚDO DA EMBALAGEM.....	3
2. DO QUE VOCÊ PRECISA.....	3
3. GARANTIA LIMITADA DO PRODUTO.....	3
4. AJUSTE DO SUPORTE PARA NOTEBOOK.....	4
5. SEGURANÇA E MANUTENÇÃO.....	5
6. INFORMAÇÕES LEGAIS.....	6

1. CONTEÚDO DA EMBALAGEM

- Razer Adjustable Laptop Stand



- A. Parafusos e tampas de ajuste de inclinação
- B. Placas superior e de base em alumínio

- C. Apoios em borracha antiderrapantes

- 1 chave sextavada



- Guia de informações importantes sobre o produto

2. DO QUE VOCÊ PRECISA

- Notebook (de até 18 polegadas), tablet ou outro dispositivo

3. GARANTIA LIMITADA DO PRODUTO



Para os termos mais recentes da Garantia Limitada do Produto, visite

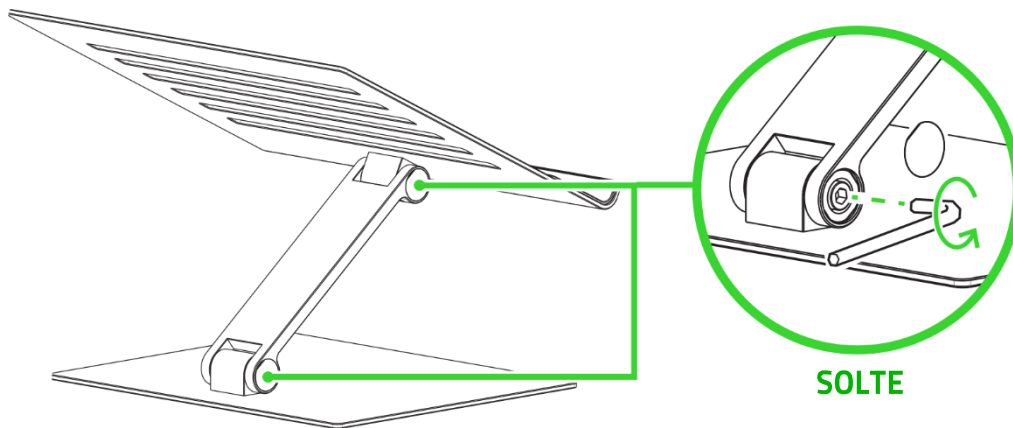
razerid.razer.com/warranty

i É necessário um comprovante de compra válido para qualquer reclamação de Garantia Limitada.

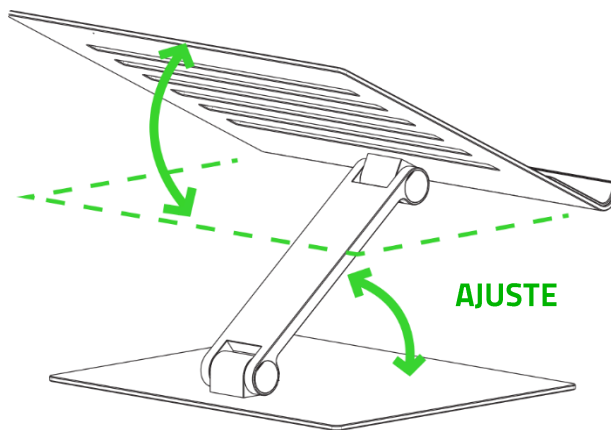
4. AJUSTE DO SUPORTE PARA NOTEBOOK

- i** Uma chave hexagonal é fornecida para afrouxar ou apertar a tensão da dobradiça. Afrouxar demais a dobradiça pode resultar em suporte insuficiente para o seu dispositivo, enquanto apertá-la demais pode dificultar o ajuste do suporte.

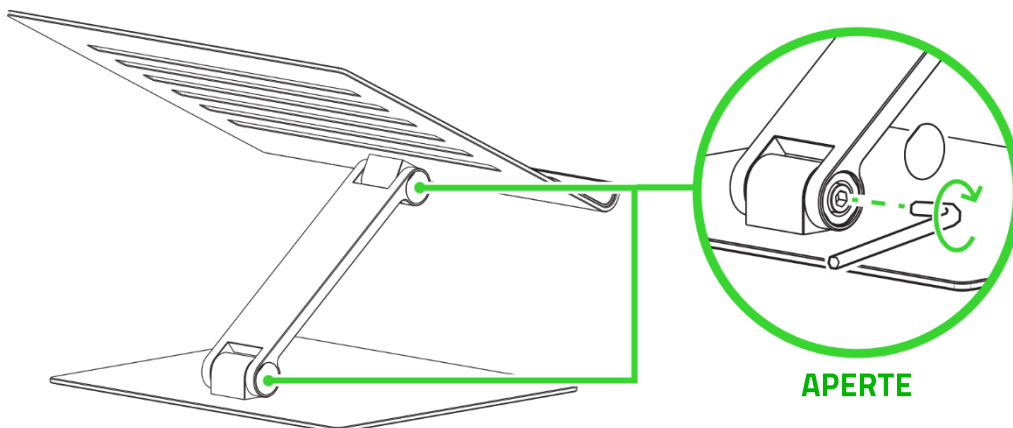
1.



2.



3.



5. SEGURANÇA E MANUTENÇÃO

ORIENTAÇÕES DE SEGURANÇA

Para obter a máxima segurança durante o uso do Razer Adjustable Laptop Stand, sugerimos que você siga as orientações abaixo:

Não desmonte o dispositivo nem tente operá-lo sob condições anormais de corrente. Se fizer isso, sua garantia será anulada.

Se tiver problemas para usar o dispositivo corretamente e a resolução de problemas não for suficiente, desconecte o dispositivo e acesse support.razer.com, onde será possível encontrar Perguntas Frequentes, guias e informações de contato com nossa equipe de defesa Razer.

Sempre coloque o suporte para notebook em uma superfície estável, para evitar quedas acidentais; certifique-se de que ele esteja posicionado com segurança para dar suporte ao notebook.

Ao posicionar o notebook no suporte, verifique se ele está centralizado na placa superior do suporte.

Posicione o suporte para notebook longe das bordas de escrivaninhas ou mesas, para evitar quedas acidentais.

Mantenha o suporte para notebook e todos os seus componentes e acessórios fora do alcance de crianças e animais de estimação, para evitar ferimentos ou danos.

MANUTENÇÃO

O Razer Adjustable Laptop Stand requer uma manutenção mínima para se manter em condições ideais. Recomendamos que você limpe o suporte para notebook uma vez por mês usando um pano macio, um cotonete ou uma escova para evitar o acúmulo de sujeira. Não use sabão ou produtos de limpeza agressivos.

6. INFORMAÇÕES LEGAIS

INFORMAÇÕES SOBRE DIREITOS AUTORAIS E PROPRIEDADE INTELECTUAL

©2025 Razer Inc. Todos os direitos reservados. Razer, o logotipo da cobra com três cabeças, o logotipo Razer e “For Gamers. By Gamers.” são marcas comerciais ou marcas comerciais registradas da Razer Inc. e/ou de empresas afiliadas nos Estados Unidos ou em outros países. Todas as outras marcas comerciais são propriedade de seus respectivos donos.

A Razer Inc. (“Razer”) pode ser detentora de direitos autorais, marcas comerciais, segredos comerciais, patentes, pedidos de patentes ou outros direitos de propriedade intelectual (registrados ou não) referentes ao produto em questão neste guia. O fornecimento deste guia não lhe concede licença sobre qualquer direito autoral, marca comercial, patente ou direito de propriedade intelectual, seja qual for. As Razer Adjustable Laptop Stand (o “Produto”) podem diferir das imagens apresentadas na embalagem ou em outros contextos. A Razer não assume qualquer responsabilidade por tais diferenças nem por quaisquer erros que possam aparecer. As informações contidas neste guia estão sujeitas a alteração sem aviso prévio.

GARANTIA LIMITADA DO PRODUTO

Para obter os termos atuais e mais recentes da Garantia Limitada do Produto, visite [razer.com/warranty](https://www.razer.com/warranty).

LIMITAÇÃO DE RESPONSABILIDADE

Em nenhuma circunstância a Razer será responsável por qualquer perda de lucro, de informações ou de dados, danos especiais, acidentais, indiretos, indenizatórios ou provenientes de qualquer modo de distribuição, venda, revenda, uso ou incapacidade de uso do Produto. Em nenhuma circunstância a responsabilidade da Razer ultrapassará o valor de compra do Produto no varejo.

GERAL

Estes termos serão regidos pela legislação da jurisdição na qual o Produto foi adquirido e serão interpretados de acordo com ela. Se qualquer termo neste documento for julgado inválido ou inexecutável, então tal termo (enquanto inválido ou inexecutável) será considerado sem efeito e excluído, sem invalidar quaisquer termos remanescentes. A Razer reserva-se o direito de retificar qualquer termo a qualquer momento e sem aviso prévio.