



RAZER ADJUSTABLE LAPTOP STAND

マスターガイド

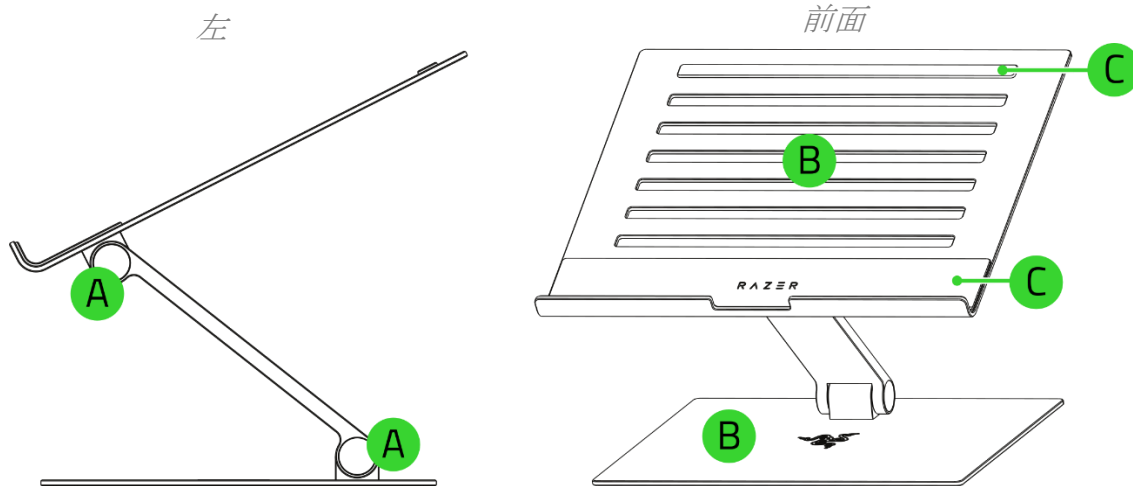
パフォーマンスと快適さを提供する不可欠なアクセサリ、**Razer Adjustable Laptop Stand** でノート PC をアップグレードしよう。陽極酸化アルミニウムから精密に作られたブラックと Mercury の両バージョンは、高さと傾きの調節が可能で、カスタムカットの通気口を備えているため、仕事も遊びも常に完璧なポジションで行うことができます。

目次

1. パッケージ内容	3
2. 必要なもの	3
3. 限定製品保証	3
4. ノート PC スタンドの調整	4
5. 使用上の注意とメンテナンス	5
6. 法的情報	6

1. パッケージ内容

- Razer Adjustable Laptop Stand



- A. チルト調整ねじとキャップ
- B. アルミニウム製トッププレートとベースプレート

- C. 滑り止めラバーパッド

- 1 x 六角棒スパナ



- 重要な製品情報ガイド

2. 必要なもの

- ノート PC (最大 18 インチ)、タブレット、またはその他のデバイス

3. 限定製品保証



最新の限定製品保証条件については、

razerid.razer.com/warranty

をご覧ください。

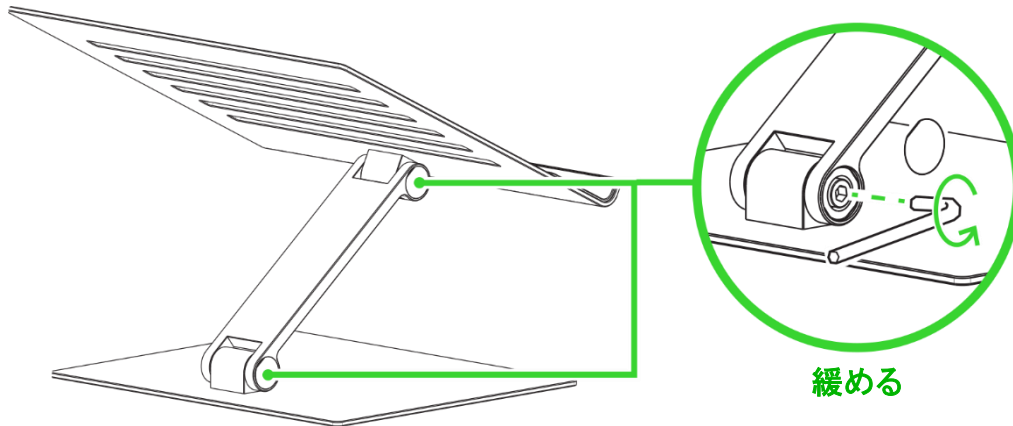
i 限定保証請求には有効な購入証明書が必要です。

4. ノート PC スタンドの調整

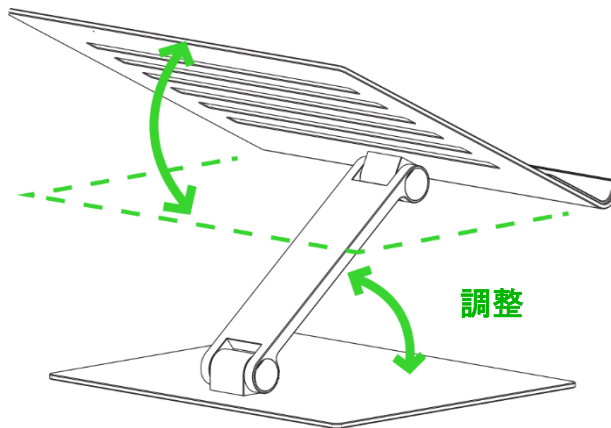


六角レンチが提供されており、ヒンジのテンションを緩めたり締めたりすることができます。ヒンジを緩めすぎると、デバイスのサポートが不十分になる可能性があります。逆に締めすぎるとスタンドの調整が難しくなることがあります。

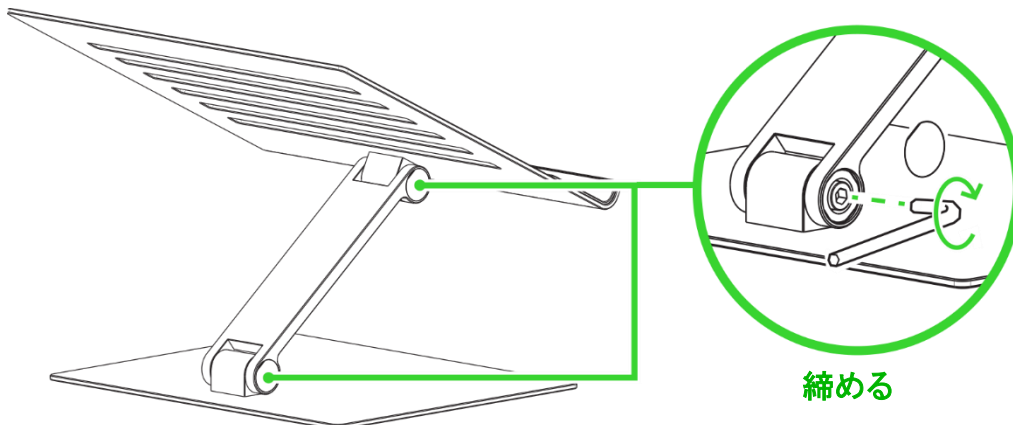
1.



2.



3.



5. 使用上の注意とメンテナンス

安全上のガイドライン

Razer Adjustable Laptop Stand の使用時における最大限の安全性を保証するため、以下のガイドラインに従うことを推奨します。

本製品は分解しないでください。また、異常な電流負荷をかけて操作しないでください。保証が無効になります。

本製品の操作に問題が発生し、トラブルシューティングで解決できない場合は、本製品を電源から外し、support.razer.com にアクセスしてください。よくある質問、ガイド、Razer アドボカシーチームへの連絡先情報をご確認いただけます。

偶発的な落下を防ぐため、ノート PC スタンドは必ず安定した場所に置き、ノート PC をしっかりと支えることができるような位置にしてください。

ノート PC をノート PC スタンドに置くときは、スタンドのトッププレートの中央に置くようにしてください。

偶発的な落下を防ぐため、ノート PC スタンドをデスクやテーブルの端から離して置いてください。

怪我や損傷を防ぐため、ノート PC スタンドやその部品、アクセサリはすべて、お子様やペットの手の届かないところに保管してください。

お手入れ

Razer Adjustable Laptop Stand を最適な状態に保つには、最低限のメンテナンスが必要です。月に一度、溜まった汚れを取り除くため、ノート PC スタンドを柔らかい布、綿棒、ブラシなどで掃除してください。石鹼や刺激の強い洗剤は使わないでください。

6. 法的情報

著作権および知的財産権情報

©2025 Razer Inc. All rights reserved. Razer、トリプルヘッドスネークのロゴ、Razer ロゴ、「For Gamers.By Gamers.」は、米国またはその他の国の Razer Inc. および/または関連企業の商標または登録商標です。その他すべての登録商標は、それぞれの企業の所有物です。

Razer Inc. (「Razer」) は、本書に記載されている製品に関する、著作権、商標、企業秘密、特許、特許出願、またはその他の知的財産権を（登録、未登録に関わらず）所有することができます。本書の提供により、前述の著作権、商標、特許、または他の知的所有権の使用許諾がお客様に付与されるわけではありません。Razer Adjustable Laptop Stand (「本製品」) は、パッケージなどに掲載された写真と異なる場合があります。Razer は、かかる違いまたは外観上の誤りには責任を負わないものとし、本書に記載されている情報は、予告なく変更される場合があります。

製品の限定保証

製品の限定保証の最新かつ現行の条件については、[razer.com/warranty](https://www.razer.com/warranty) を参照してください。

法的責任の制限

いかなる場合も、Razer は、製品の流通、販売、転売、使用、または製品が使用できないことから生じる、いかなる利益損失、情報やデータの喪失、特別な、偶発的な、間接的な、懲罰的な、必然的な、または偶発的な損傷にも責任を負いません。いかなる場合も、Razer の債務は、製品の小売購入額を超えないものとし、

一般

上記条件は、製品が購入された法域の法律の下で管理、解釈されるものとし、本契約内のいずれかの条項が無効あるいは法的強制力がないと考えられる場合、その条項は（その条項が無効あるいは法的強制力がない限り）無効となり除外と見なされますが、残りの条項のいずれも無効になることはありません。Razer は、いずれの条項も予告なしにいつでも修正する権利を留保します。