



RAZER ADJUSTABLE LAPTOP STAND

MODE D'EMPLOI

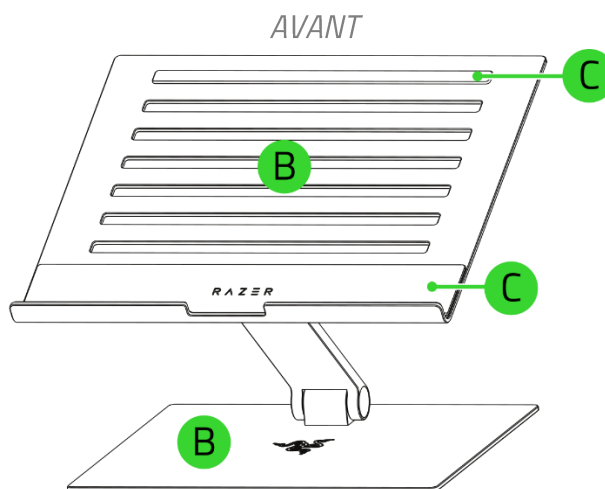
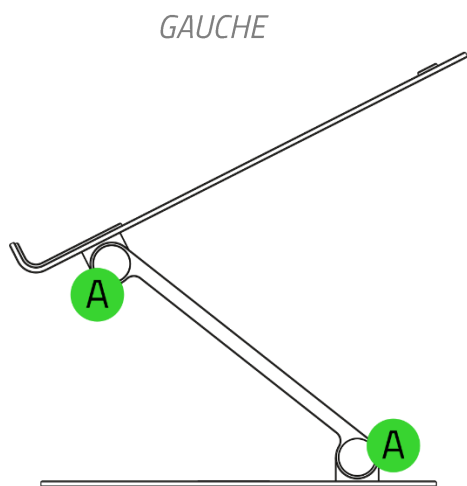
Améliorez votre ordinateur portable avec le **Razer Adjustable Laptop Stand**, un accessoire essentiel pour la performance et le confort. En aluminium anodisé, il est réglable en hauteur et en inclinaison et dispose d'évents découpés sur mesure pour travailler et jouer dans les meilleures conditions.

TABLE DES MATIÈRES

1. CE QUI VOUS ATTEND.....	3
2. CE DONT VOUS AVEZ BESOIN.....	3
3. GARANTIE PRODUIT LIMITEE.....	3
4. RÉGLAGE DU SUPPORT POUR ORDINATEUR PORTABLE.....	4
5. SÉCURITÉ ET ENTRETIEN.....	5
6. MENTIONS LÉGALES.....	6

1. CE QUI VOUS ATTEND

- Razer Adjustable Laptop Stand



- A. Vis et capuchons de réglage de l'inclinaison
- B. Plaques supérieure et inférieure en aluminium

- C. Tampons en caoutchouc antidérapants

- 1 clé hexagonale



- Guide des informations importantes sur le produit

2. CE DONT VOUS AVEZ BESOIN

- Ordinateur portable (jusqu'à 18 pouces), tablette ou autre appareil

3. GARANTIE PRODUIT LIMITEE



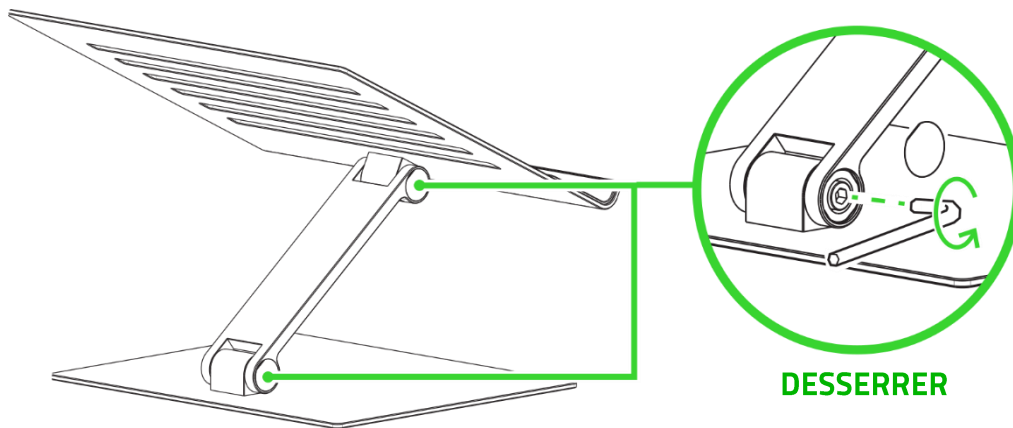
Pour les dernières conditions de garantie limitée, visitez [razerid.razer.com/warranty](https://www.razerid.razer.com/warranty)

i Une preuve d'achat valide est requise pour toute réclamation de garantie limitée.

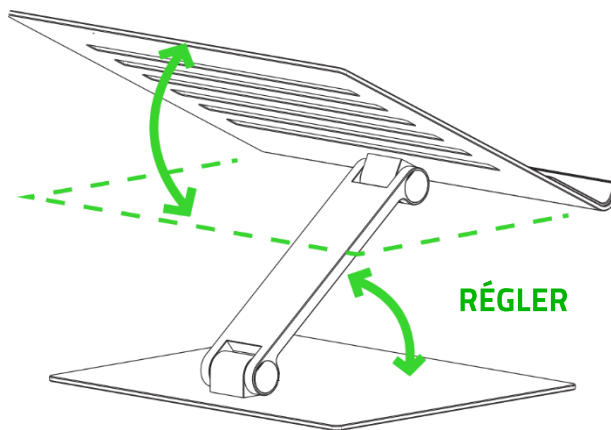
4. RÉGLAGE DU SUPPORT POUR ORDINATEUR PORTABLE

- i** Une clé hexagonale est fournie pour desserrer ou serrer la tension de la charnière. Desserrer trop la charnière peut entraîner un soutien insuffisant pour votre appareil, tandis qu'un serrage excessif peut rendre le support difficile à ajuster.

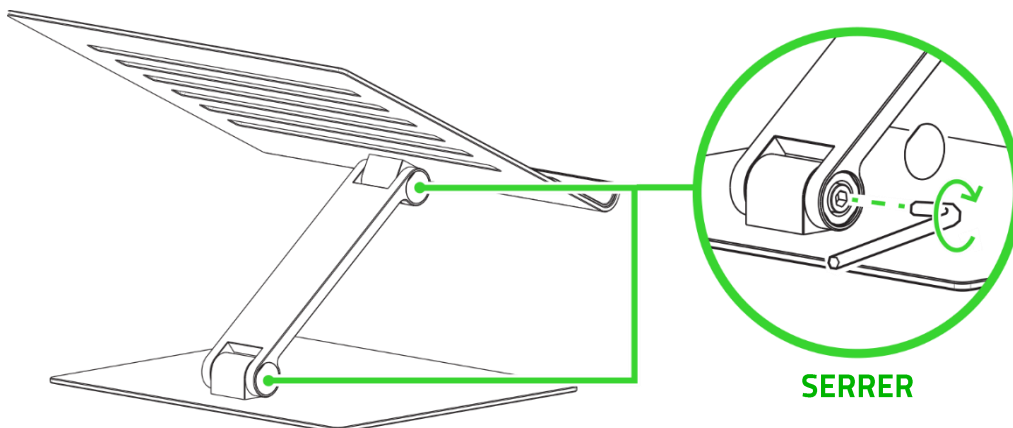
1.



2.



3.



5. SÉCURITÉ ET ENTRETIEN

CONSIGNES DE SÉCURITÉ

Afin d'utiliser votre Razer Adjustable Laptop Stand dans des conditions de sécurité optimales, nous vous recommandons de suivre les consignes suivantes :

Ne démontez pas l'appareil et n'essayez pas de le faire fonctionner avec une charge de courant anormale. Cela annulera votre garantie.

En cas de difficulté à faire fonctionner l'appareil correctement et si le dépannage ne fonctionne pas, débranchez l'appareil et rendez-vous sur support.razer.com où vous trouverez la FAQ, des guides et les coordonnées de notre équipe d'assistance Razer.

Placez toujours le support pour ordinateur portable sur une surface stable pour éviter les chutes accidentelles et assurez-vous que sa position est correcte pour soutenir votre ordinateur portable.

Lorsque vous placez votre ordinateur portable sur le support, assurez-vous qu'il est au centre de la plaque supérieure du support.

Placez le support de l'ordinateur portable loin des bords des bureaux ou des tables pour éviter les chutes accidentelles.

Gardez le support de l'ordinateur portable et tous ses composants et accessoires hors de portée des enfants et des animaux domestiques afin d'éviter toute blessure ou dommage.

ENTRETIEN

Le Razer Adjustable Laptop Stand nécessite un minimum d'entretien pour le conserver dans un état de fonctionnement optimal. Une fois par mois, nous vous recommandons de nettoyer votre support pour ordinateur portable avec un chiffon doux, un coton-tige ou d'une brosse afin d'éviter l'accumulation de saletés. N'utilisez pas de savon ou de produits nettoyants agressifs.

6. MENTIONS LÉGALES

INFORMATIONS SUR LES DROITS D'AUTEUR ET DROITS DE PROPRIÉTÉ INTELLECTUELLE

©2025 Razer Inc. Tous droits réservés. Razer, le logo du serpent à trois têtes, le logo Razer et « For Gamers. By Gamers. » sont des marques commerciales ou des marques déposées de Razer Inc. et/ou des sociétés affiliées aux États-Unis ou dans d'autres pays. Toutes les autres marques commerciales sont la propriété de leurs propriétaires respectifs.

Razer Inc. (« Razer ») peut avoir des droits d'auteur, des marques commerciales, des secrets de fabrication, des brevets, des demandes de brevet, ou d'autres droits de propriété intellectuelle (enregistrés ou non enregistrés) concernant le produit dans ce guide. Ce guide ne vous donne pas de licence pour ce droit d'auteur, cette marque commerciale, ce brevet ou tout autre droit de propriété intellectuelle. Les Razer Adjustable Laptop Stand (le « Produit ») peuvent différer des images, que ce soit sur l'emballage ou autre. Razer n'assume aucune responsabilité pour de telles différences ou pour toute erreur pouvant apparaître. Les informations contenues dans ce document sont susceptibles d'être modifiées sans préavis.

GARANTIE LIMITÉE DU PRODUIT

Pour connaître les dernières conditions et les conditions actuelles de la garantie limitée du produit, veuillez vous rendre sur [razer.com/warranty](https://www.razer.com/warranty).

LIMITATION DE RESPONSABILITÉ

Razer ne sera en aucun cas responsable de toute perte de profit, d'informations ou de données, de dommages spéciaux, fortuits, indirects, punitifs ou consécutifs, ou de dommages fortuits découlant de la distribution, la vente, la revente, l'utilisation, ou l'incapacité d'utiliser le Produit. En aucun cas la responsabilité de Razer ne peut excéder le prix d'achat au détail du Produit.

GÉNÉRALITÉS

Ces conditions seront régies par et interprétées conformément aux lois de la juridiction dans laquelle le Produit a été acheté. Si l'une des conditions définies ici est jugée non valide ou inapplicable, cette condition (dans la mesure où elle est non valide ou inapplicable) n'aura alors aucun effet et sera considérée comme exclue sans invalider aucune des conditions restantes. Razer se réserve le droit de modifier toute condition à tout moment sans préavis.