



RAZER ADJUSTABLE LAPTOP STAND

GUÍA PRINCIPAL

Mejora tu portátil con el **Razer Adjustable Laptop Stand**, un accesorio esencial para mayor rendimiento y comodidad. Fabricadas con precisión con aluminio anodizado, tanto la versión Negro como la Mercury son totalmente ajustables en altura e inclinación, y cuentan con rejillas de ventilación cortadas a medida para garantizar que siempre esté en la posición perfecta para dominar el trabajo y el juego.

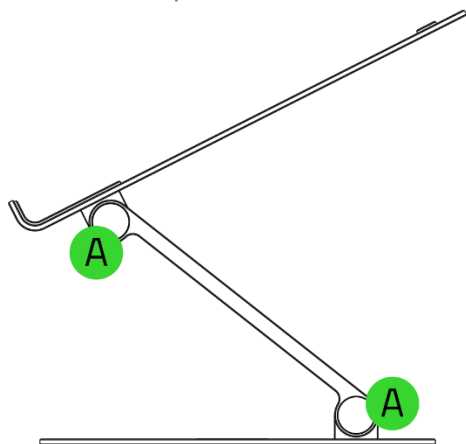
ÍNDICE

1. CONTENIDO	3
2. REQUISITOS.....	3
3. GARANTÍA LIMITADA DEL PRODUCTO	3
4. USO DE LA BASE DE PORTÁTIL.....	4
5. SEGURIDAD Y MANTENIMIENTO	5
6. INFORMACIÓN LEGAL.....	6

1. CONTENIDO

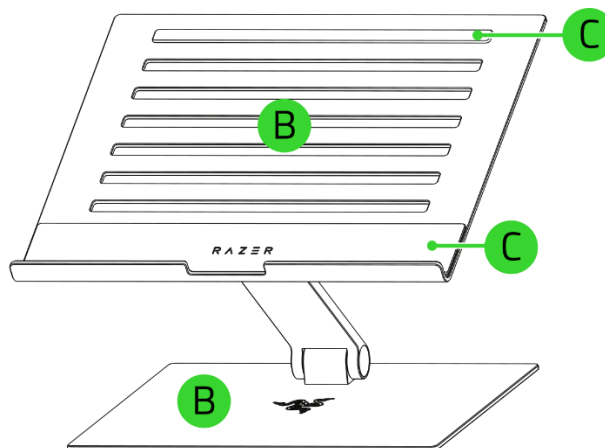
- Razer Adjustable Laptop Stand

IZQUIERDA



- A. Tornillos y tapones de ajuste de la inclinación
- B. Placas superior y base de aluminio

PARTE DELANTERA



- C. Almohadillas de caucho antideslizantes

- 1 llave hexagonal



- Guía de información importante del producto

2. REQUISITOS

- Ordenador portátil (hasta 18 pulgadas), tablet u otro dispositivo

3. GARANTÍA LIMITADA DEL PRODUCTO



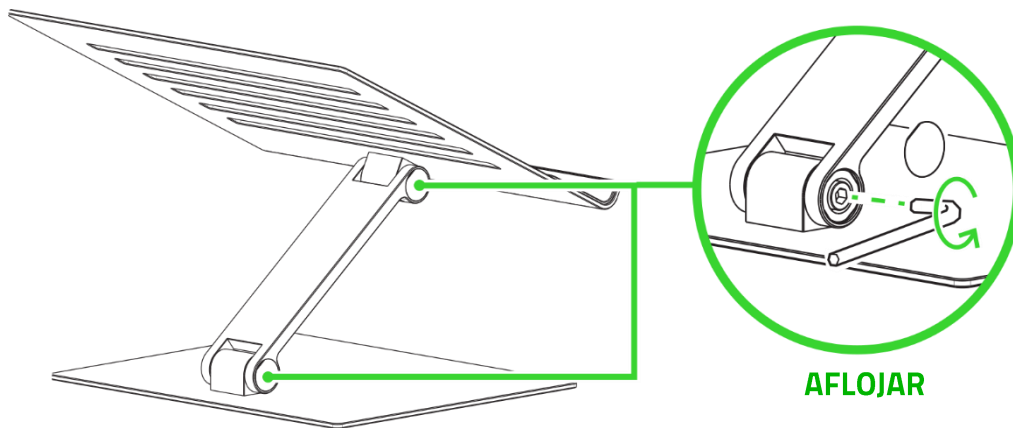
Para conocer los términos más recientes de la garantía limitada, visite razerid.razer.com/warranty

i Se requiere una prueba de compra válida para cualquier reclamación de garantía limitada.

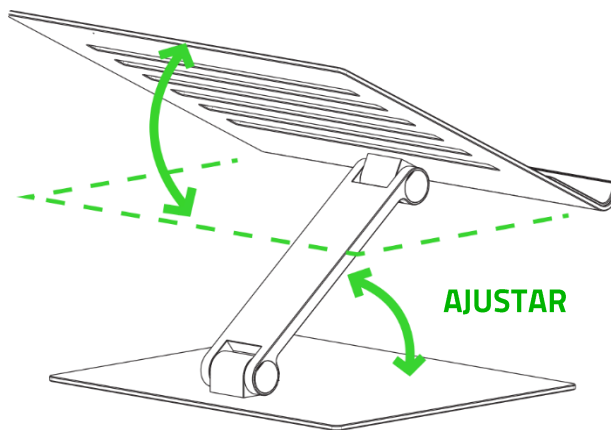
4. USO DE LA BASE DE PORTÁTIL

- i** Se proporciona una llave hexagonal para aflojar o apretar la tensión de la bisagra. Aflojar demasiado la bisagra puede resultar en un soporte insuficiente para su dispositivo, mientras que apretarla demasiado podría dificultar el ajuste del soporte.

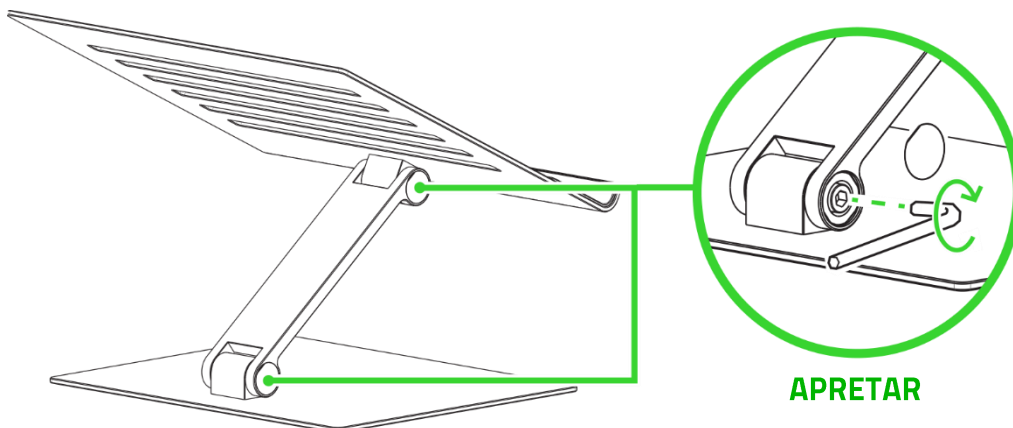
1.



2.



3.



5. SEGURIDAD Y MANTENIMIENTO

NORMAS DE SEGURIDAD

Para conseguir la máxima seguridad cuando uses la Razer Adjustable Laptop Stand, te recomendamos que sigas las siguientes directrices:

No desmontes el dispositivo y no intentes hacerlo funcionar bajo circunstancias anormales. Hacerlo anulará la garantía.

Si tienes problemas para utilizar el dispositivo correctamente y la solución de problemas no funciona, desenchufa el dispositivo y visita support.razer.com, donde puedes encontrar preguntas frecuentes, guías y la información de contacto de nuestro equipo de atención al cliente de Razer.

Coloca siempre la base de portátil sobre una superficie estable para evitar caídas accidentales y asegúrate de que esté bien colocada para apoyar el portátil.

Cuando coloques el portátil en la base, asegúrate de que esté centrado en la placa superior de la base.

Coloca la base de portátil alejada de los bordes de escritorios o mesas para evitar caídas accidentales.

Mantén la base de portátil y todos sus componentes y accesorios fuera del alcance de los niños y los animales domésticos para evitar lesiones o daños.

MANTENIMIENTO

La Razer Adjustable Laptop Stand requiere un mantenimiento mínimo para conservarla en óptimas condiciones. Para evitar la acumulación de suciedad, recomendamos limpiar la base de portátil con un paño suave o un hisopo de algodón una vez al mes. No uses jabón ni productos de limpieza agresivos.

6. INFORMACIÓN LEGAL

INFORMACIÓN SOBRE DERECHOS DE AUTOR Y PROPIEDAD INTELECTUAL

©2025 Razer Inc. Todos los derechos reservados. Razer, el logotipo de la serpiente de tres cabezas, el logotipo de Razer y "For Gamers. By Gamers." son marcas comerciales o marcas registradas de Razer Inc. y/o sus empresas afiliadas en Estados Unidos y otros países. El resto de marcas registradas son propiedad de sus respectivos titulares.

Razer Inc. ("Razer") puede tener derechos de autor, marcas comerciales, secretos comerciales, patentes, aplicaciones de patente u otros derechos de propiedad intelectual (estén o no registradas) con relación al producto de esta guía. La entrega de esta guía no otorga licencia sobre dichos derechos de autor, marcas comerciales, patentes ni otros derechos de propiedad intelectual. Las Razer Adjustable Laptop Stand (el "Producto") pueden diferir de las imágenes del embalaje u otras. Razer no asume ninguna responsabilidad sobre dichas diferencias o por cualquier error que pudiera aparecer. La información contenida aquí está sujeta a cambios sin previo aviso.

GARANTÍA LIMITADA DEL PRODUCTO

Para obtener los términos más recientes y actuales de la garantía limitada del producto, visita [razer.com/warranty](https://www.razer.com/warranty).

LIMITACIÓN DE RESPONSABILIDAD

Razer no será en ningún caso responsable de ninguna pérdida de beneficios, pérdida de información o datos, ya sea especial, fortuita, indirecta, punitiva o consecuente, que se derive de alguna forma de la distribución, la venta, la reventa, el uso o la incapacidad para usar el Producto. La responsabilidad de Razer no podrá superar en ningún caso el precio de compra minorista del Producto.

CUESTIONES GENERALES

Estos términos se regirán y se interpretarán según las leyes de la jurisdicción en la que se haya comprado el Producto. Si algún término de este documento se considera no válido o no aplicable, entonces dicho término (en la medida en que no sea válido ni aplicable) no tendrá efecto y se considerará excluido sin invalidar ninguno de los términos restantes. Razer se reserva el derecho de corregir cualquier término en cualquier momento sin previo aviso.