



RAZER ADJUSTABLE LAPTOP STAND

HANDBUCH

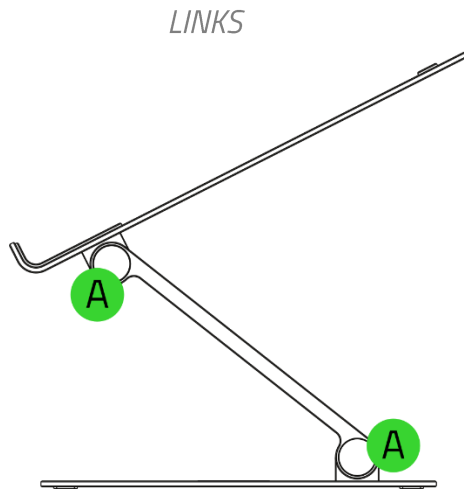
Gönn deinem Laptop ein Upgrade mit dem **Razer Adjustable Laptop Stand** – essenzielles Zubehör für Performance und Komfort. Präzise aus eloxiertem Aluminium gefertigt. Beide Varianten, Black und Mercury, sind komplett in Höhe und Neigung verstellbar, mit eigens gefrästen Lüftungsschlitzen, damit du immer in der optimalen Position bist, um Arbeit und Gaming zu dominieren.

INHALT

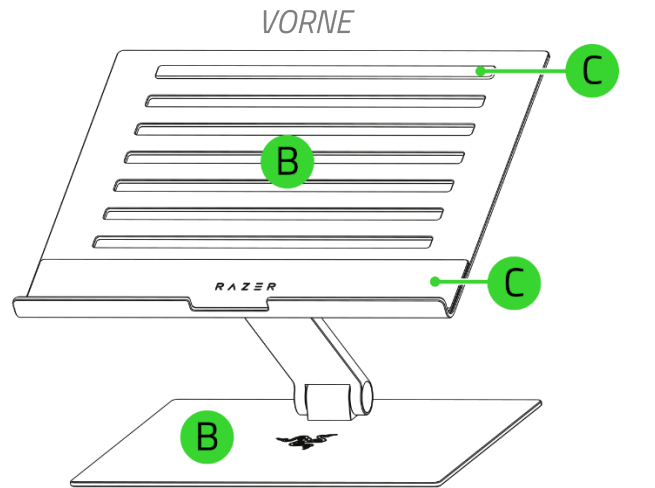
1. LIEFERUMFANG.....	3
2. DAS BRAUCHST DU.....	3
3. BEGRENZTE PRODUKTGARANTIE.....	3
4. SO STELLST DU DEN LAPTOP-STÄNDER EIN.....	4
5. SICHERHEIT UND WARTUNG.....	5
6. RECHTLICHE HINWEISE.....	6

1. LIEFERUMFANG

- Razer Adjustable Laptop Stand



- A. Scharniere mit Schrauben und Abdeckkappen



- B. Boden- und Halteplatte aus Aluminium
- C. Rutschfeste Gummiunterseite

- Sechskantschlüssel



- Wichtige Produktinformationen

2. DAS BRAUCHST DU

- Laptops (im Format bis 18 Zoll (45,72 cm)), Tablet oder anderes Gerät

3. BEGRENZTE PRODUKTGARANTIE



Für die neuesten Bedingungen der eingeschränkten Produktgarantie besuchen Sie

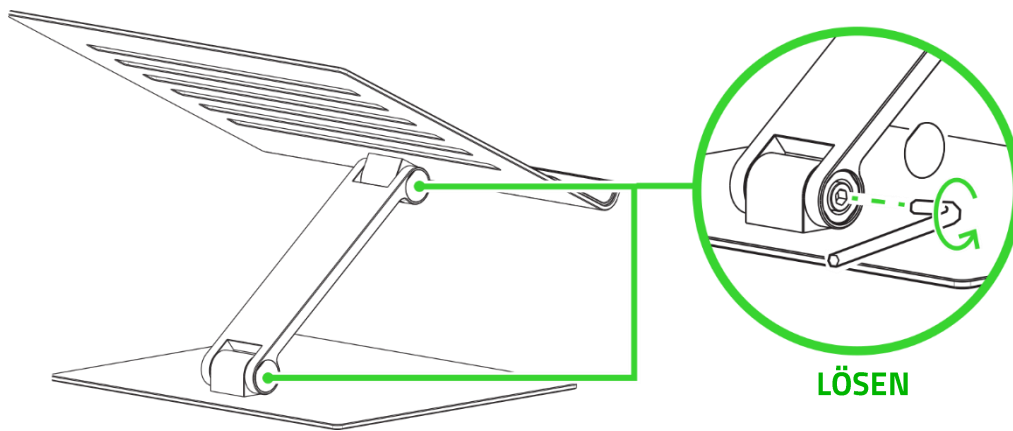
razerid.razer.com/warranty

i Ein gültiger Kaufnachweis ist für jeden Garantieanspruch erforderlich.

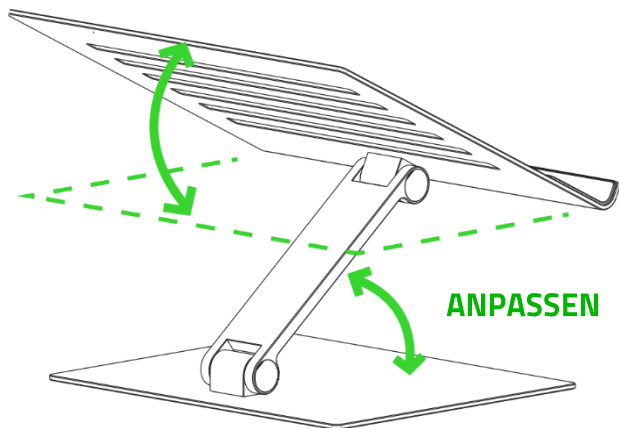
4. SO STELLST DU DEN LAPTOP-STÄNDER EIN

- i** Ein Inbusschlüssel wird mitgeliefert, um die Scharnier-Spannung zu lösen oder zu straffen. Wenn das Scharnier zu stark gelockert wird, kann dies zu unzureichender Unterstützung für Ihr Gerät führen, während ein zu starkes Anziehen den Ständer schwer verstellbar machen kann.

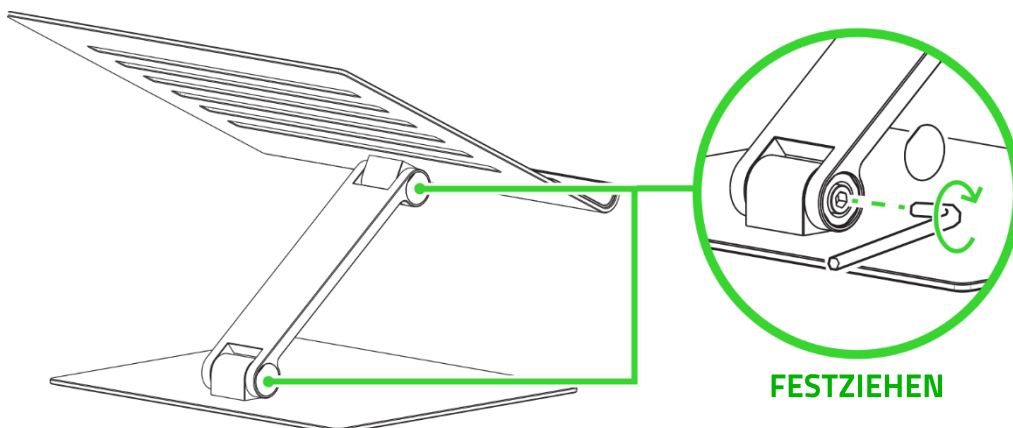
1.



2.



3.



5. SICHERHEIT UND WARTUNG

SICHERHEITSRICHTLINIEN

Um die größtmögliche Sicherheit bei der Benutzung deines Razer Adjustable Laptop Stand zu gewährleisten, empfehlen wir die Einhaltung der folgenden Richtlinien:

Nimm das Produkt nicht auseinander und benutze es nicht mit abweichender Stromspannung. Deine Garantie würde sonst erlöschen.

Solltest du Probleme beim normalen Betrieb des Produkts haben und die Fehlerbehebung schafft keine Abhilfe, trenne das Produkt von der Stromversorgung und wende dich an support.razer.com. Dort findest du FAQs, Ratgeber und die Kontaktdaten unseres Razer Advocacy-Teams.

Stelle den Laptop-Ständer stets auf eine stabile, ebene Oberfläche, damit dein Laptop nicht herunterfallen kann, und achte darauf, dass er so positioniert ist, dass er deinen Laptop sicher stützt.

Wenn du deinen Laptop auf dem Laptop-Ständer positionierst, achte darauf, dass sich der Laptop mittig auf der oberen Halteplatte befindet.

Stelle den Laptop-Ständer nicht an den Rand von Tischen, damit er nicht versehentlich herunterfallen kann.

Halte den Laptop-Ständer und alle seine Komponenten und sein Zubehör von Kindern und Haustieren fern, um Verletzungen und Schäden vorzubeugen.

PFLEGE

Dein Razer Adjustable Laptop Stand benötigt nur ein geringes Ausmaß an Wartung, um in einem optimalen Zustand zu bleiben. Wir empfehlen, den Laptop-Ständer einmal monatlich mit einem weichen Tuch, Wattestäbchen oder einer Bürste zu reinigen, um das Ansammeln von Schmutz zu vermeiden. Bitte verwende keine Seife oder aggressive Reinigungsmittel.

6. RECHTLICHE HINWEISE

INFORMATIONEN ZUM URHEBERRECHT UND ZUM GEISTIGEN EIGENTUM

©2025 Razer Inc. Alle Rechte vorbehalten. Razer, das dreiköpfige Schlangen-Logo, das Razer Logo sowie "For Gamers. By Gamers" sind Marken oder eingetragene Marken von Razer Inc. und/oder angeschlossenen Unternehmen in den Vereinigten Staaten oder anderen Ländern. Alle anderen Warenzeichen sind Eigentum der jeweiligen Inhaber.

Razer Inc. ("Razer") kann über Copyrights, Marken, Geschäftsgeheimnisse, Patente, Patentanträge oder andere Rechte an geistigem Eigentum (eingetragen oder nicht) hinsichtlich des Produkts in diesem Handbuch verfügen. Razer gewährt durch die Bereitstellung dieses Handbuchs keine Lizenz für diese Copyrights, Marken, Patente oder anderen Formen von geistigem Eigentum. Deine Razer Adjustable Laptop Stand (das "Produkt") könnten sich von den Abbildungen auf der Verpackung oder anderswo unterscheiden. Razer übernimmt keine Haftung für solche Unterschiede oder für eventuelle Fehler. Die in diesem Handbuch enthaltenen Informationen können sich ohne Ankündigung jederzeit ändern.

EINGESCHRÄNKTE PRODUKTGARANTIE

Die neusten und aktuellsten Bedingungen der Eingeschränkten Produktgarantie findest du unter [razer.com/warranty](https://www.razer.com/warranty).

HAFTUNGSBESCHRÄNKUNG

Razer haftet in keinem Falle für verlorene Gewinne, Verluste von Informationen oder Daten, besondere, zufällige, indirekte, strafrechtliche oder Folgeschäden, die sich aus dem Vertrieb, dem Verkauf, dem Wiederverkauf, dem Gebrauch oder Nichtgebrauch des Produkts ergeben. Razer ist in keinem Falle verpflichtet, für höhere Summen als den Einzelhandelspreis des Produkts zu haften.

ALLGEMEIN

Diese Bedingungen unterliegen dem Recht des Staates, in dem das Produkt erworben wurde. Wenn eine hierin enthaltene Bestimmung ungültig oder nicht durchsetzbar ist, wird sie (soweit sie ungültig oder nicht durchsetzbar ist) unwirksam und wird ohne Einfluss auf die verbleibenden Bestimmungen aus der Auslegung dieser Vereinbarung ausgeschlossen. Razer behält sich das Recht vor, jede Bedingung jederzeit und ohne Vorankündigung zu ändern.