

**ADARO**  
DJ  
ANALOG DJ HEADPHONES



O Razer Adaro DJ foi fabricado com DJs e tendo em mente o diferencial dos apreciadores de música. Fabricado com componentes duráveis de alto desempenho, o Razer Adaro DJ incorpora uma batida pesada, som poderoso em um pacote moderno e funcional.

Os drivers de alta sintonia proporcionam acústica sonora natural enriquecida e um batidas graves pesadas, perfeito para dançar ao som do console ou para curtir as melhores faixas de música quando se está em trânsito. Estes drivers potentes são acondicionados em auriculares com acolchoamento confortável que se adaptam, rotacionam e se enquadram em um fator de forma compacto e pequeno. Leve o Razer Adaro DJ para o estúdio, para a boate - e qualquer lugar no seu caminho.

Ao projetar a arquitetura do Razer Adaro DJ, sabíamos que tínhamos que criar algo durável. Os headphones tinham que suportar a exigência agressiva do uso diário externo. Nossa equipe de design industrial trabalho de perto com engenheiros para aperfeiçoar um design que é um mix de metais e plástico, sendo super leve e ainda assim capaz de suportar a batida.

Completado pelos acessórios prontos do DJ, uma fabricação robusta e de som poderoso, os headphones Razer Adaro DJ estão prontos para tocar o melhor som a qualquer hora em qualquer lugar.

## SUMÁRIO

1. CONTEÚDOS DA EMBALAGEM/ REQUISITOS DE HARDWARE.....	3
2. REGISTRO/ SUPORTE TÉCNICO .....	4
3. ESPECIFICAÇÕES TÉCNICAS.....	5
4. LAYOUT DO DISPOSITIVO .....	6
5. USANDO O RAZER ADARO DJ .....	7
6. SEGURANÇA E MANUTENÇÃO.....	10
7. INFORMAÇÕES LEGAIS .....	11

---

## 1. CONTEÚDOS DA EMBALAGEM/ REQUISITOS DE HARDWARE

### **CONTEÚDOS DA EMBALAGEM**

- Headphones Razer Adaro DJ para música e jogos
- Guia de Início Rápido
- Cabo de áudio de 3,5 mm a 3,5 mm
- Cabo de áudio de 3,5 mm a 3,5 mm
- Conector de áudio ¼" (6,35 mm)
- Bolsa de transporte

### **REQUISITOS DE HARDWARE**

Utilização de áudio

- Dispositivos de áudio com plugue de áudio de 3,5 mm

Utilização de conector de áudio ¼" (6,35 mm)

- Dispositivos de áudio com plugue de 6,35 mm  
(funciona com equipamentos de amplificadores e mixagem)

---

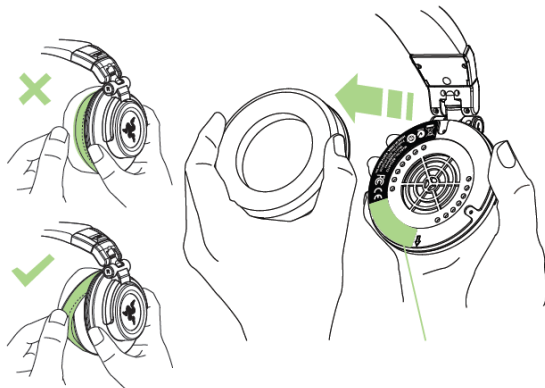
## 2. REGISTRO/ SUPORTE TÉCNICO

### **REGISTRO**

Acesse [www.razerzone.com/br-pt/razer-id](http://www.razerzone.com/br-pt/razer-id) para registrar-se para uma Razer ID agora e ganhe uma grande variedade de benefícios Razer. Por exemplo, obtenha informações em tempo real sobre o status da garantia do produto via Razer Synapse. Para saber mais sobre o Razer Synapse e todos os recursos dele, acesse [www.razerzone.com/br-pt/synapse](http://www.razerzone.com/br-pt/synapse).

Se você já tiver uma Razer ID, registre o produto clicando em seu endereço de e-mail no aplicativo do Razer Synapse e selecionando Status da garantia na lista suspensa.

Para registrar seu produto pela internet, acesse [www.razerzone.com/registration](http://www.razerzone.com/registration). Note que não será possível visualizar o status da garantia se o registro for feito por meio do site.



### **SUPORTE TÉCNICO**

Benefícios:

- Garantia limitada de 1 ano do fabricante
- Suporte técnico online gratuito no [www.razersupport.com](http://www.razersupport.com).

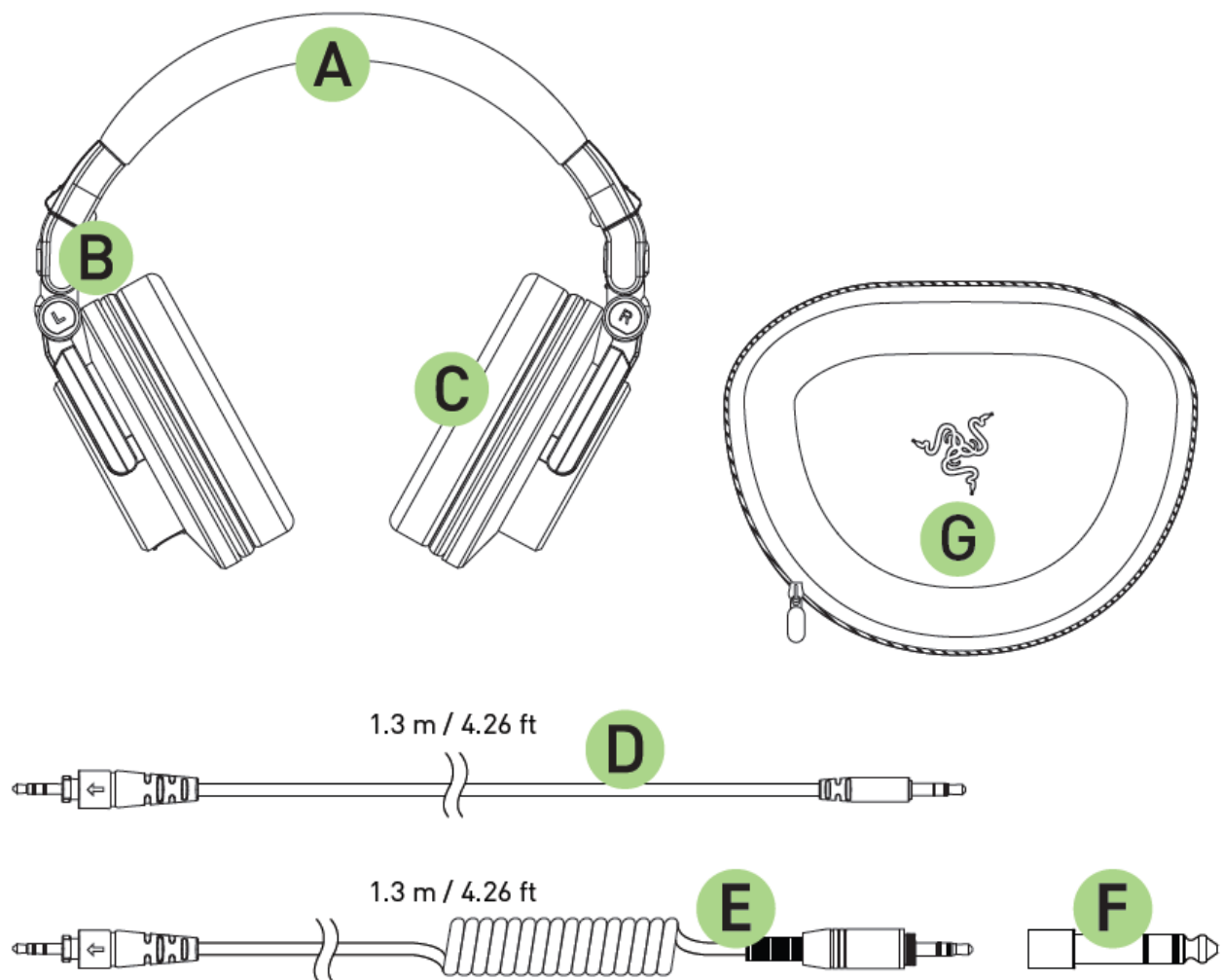
---

### 3. ESPECIFICAÇÕES TÉCNICAS

#### FONES DE OUVIDO

- Drivers: 50 mm, com ímãs de neodímio
- Frequência de resposta: 20 - 20.000 Hz
- Impedância: 32  $\Omega$
- Sensibilidade (@1kHz): 103  $\pm$  3dB
- Potência de entrada: 50 mW
- Comprimento do Cabo: 1.3m
- Peso aproximado: 310g

## 4. LAYOUT DO DISPOSITIVO

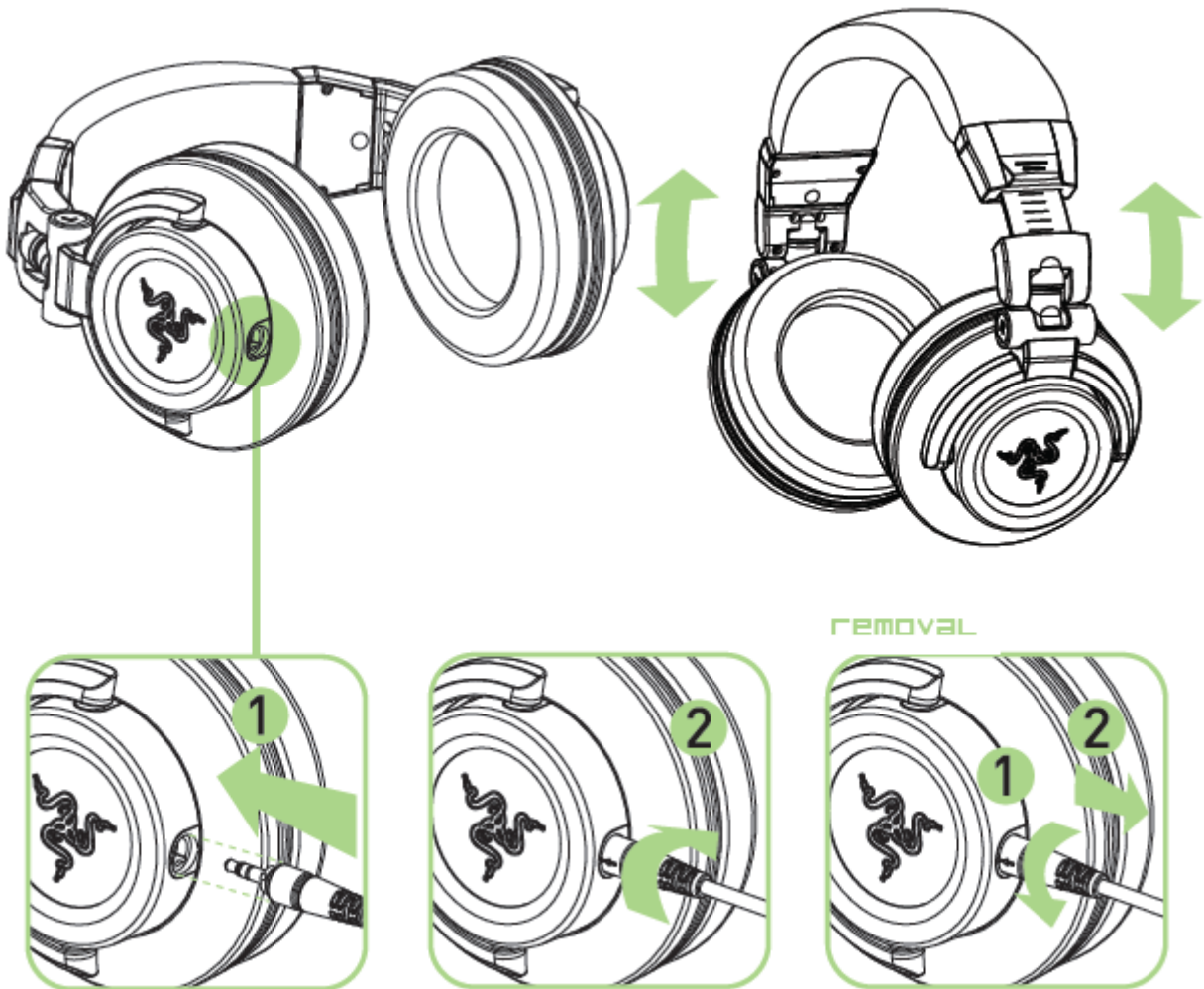


- A. Tiara acolchoada ajustável
- B. Design de auricular dobrável
- C. Almofadas de auricular em couro, formato circular
- D. Cabo de áudio de 3,5 mm a 3,5 mm
- E. Cabo de áudio de 3,5 mm a 3,5 mm
- F. Conector de áudio ¼" (6,35 mm)
- G. Bolsa de transporte

---

## 5. USANDO O RAZER ADARO DJ

### CONFIGURANDO O SEU RAZER ADARO DJ



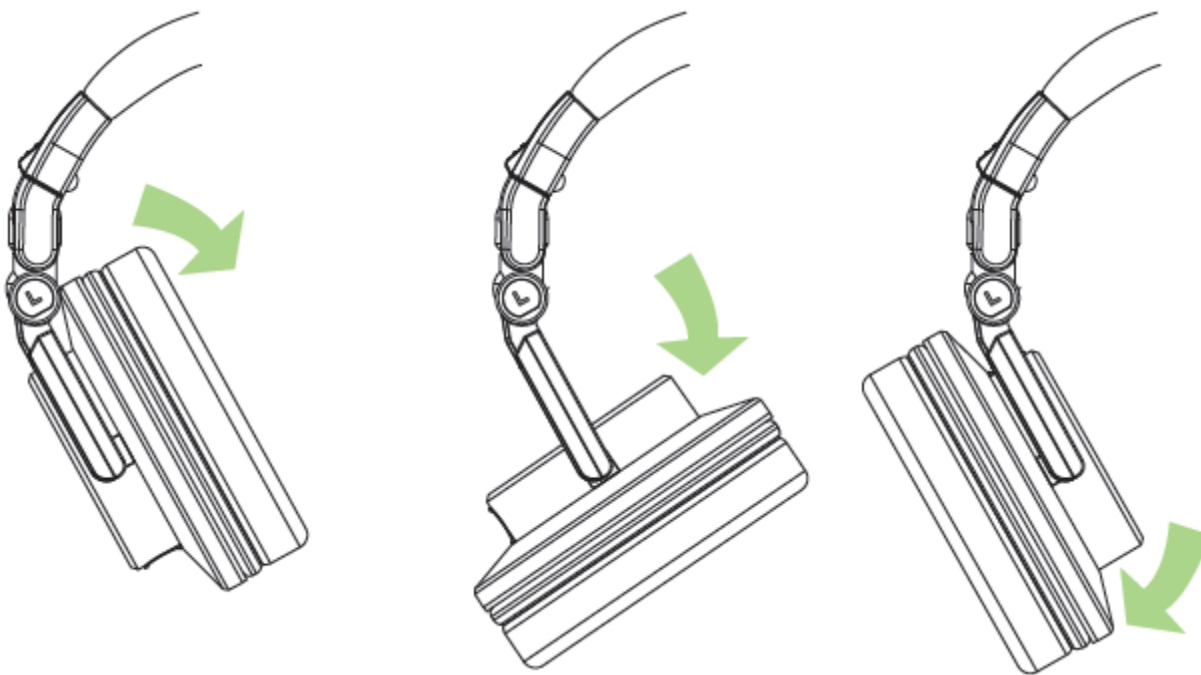
#### **CONECTAR**

1. Insira o conector de áudio de 3,5 mm (com travas bloqueadoras) na entrada de áudio do headset.
2. Gire o conector para travá-lo no local.

#### **REMOÇÃO**

1. Gire o conector para destravá-lo.
2. Remova o cabo de áudio.

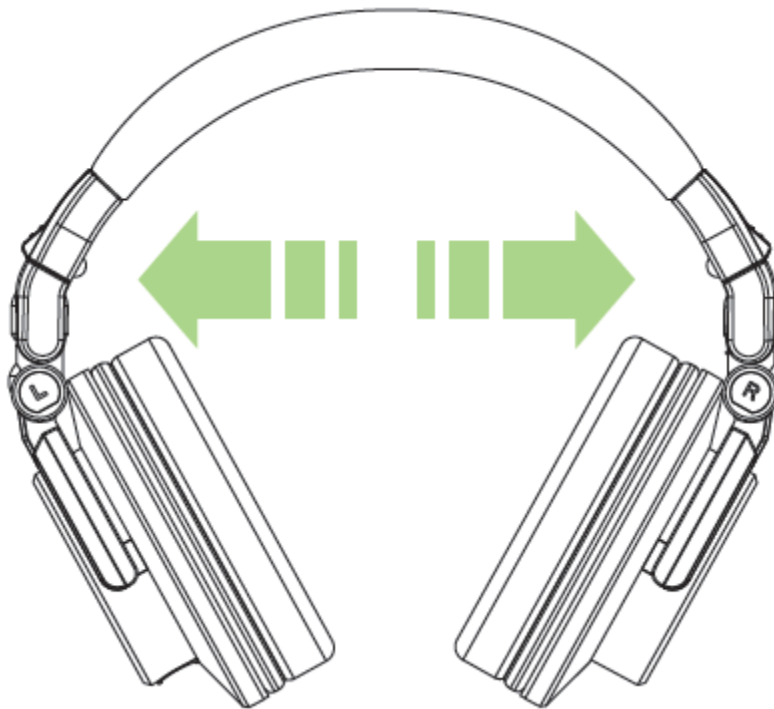
## AJUSTANDO OS ÂNGULOS DOS AURICULARES



## CONECTANDO AO EQUIPAMENTO DE SOM



## **ESTENDENDO A VIDA ÚTIL DE SEU HEADPHONE**



Antes da utilização, recomendamos que se estenda o fio antes de colocar o headfone na cabeça, minimizando assim problemas com o fio. Além disso, evite estender o fio além do limite físico do mesmo.

---

## 6. SEGURANÇA E MANUTENÇÃO

### **DIRETRIZES SOBRE SEGURANÇA**

Para atingir segurança máxima durante o uso do Razer Adaro DJ, sugerimos que você adote as seguintes diretrizes:

1. Caso tenha problema ao usar o dispositivo adequadamente e a solução de problemas não for suficiente para resolvê-lo, desconecte o dispositivo e entre em contato com a linha direta da Razer ou vá até o site [www.razerzone.com](http://www.razerzone.com) para obter suporte. Nunca tente consertar o dispositivo sozinho.
2. Não desmonte o dispositivo (isso invalida a garantia) e não tente consertá-lo por conta própria ou usá-lo em situações de carregamento anormal de corrente.
3. Mantenha o dispositivo longe de líquidos e da umidade. Opere o dispositivo somente em temperaturas entre 0 °C (32 °F) e 40 °C (104 °F). Se a temperatura exceder esse intervalo, desligue e desconecte o dispositivo para que a temperatura se estabilize e volte a um nível operacional adequado.
4. O Razer Adaro DJ isola sons do ambiente externo mesmo em volumes baixos, o que resulta em menor percepção de ambientes externos. Remova o Razer Adaro DJ quando se envolver em atividades que exijam percepção sobre o ambiente.
5. Ouvir volumes excessivamente altos danifica a audição ao longo de períodos estendidos. A legislação de alguns países permite que um nível máximo de pressão do som de 86 dB afete sua audição pela duração de um dia de trabalho. Portanto, reduza o nível do volume a um nível confortável por um período de uso mais longo. Cuide bem de sua audição.

### **CONFORTO**

Aqui estão algumas dicas para garantir que você use seu dispositivo confortavelmente. Pesquisas mostram que longos períodos de movimento repetitivo, posição inadequada de periféricos de computador, postura incorreta e maus hábitos podem estar associados ao desconforto físico e à lesão de nervos, tendões e músculos. Seguem abaixo algumas diretrizes para evitar lesões e garantir o conforto ideal ao usar o Razer BlackShark.

---

## 7. INFORMAÇÕES LEGAIS

### ***INFORMAÇÕES DE DIREITOS AUTORAIS E PROPRIEDADE INTELECTUAL***

Copyright © 2025 Razer Inc. Todos os direitos reservados. Razer, para Gamers Feito por Gamers, e o logotipo da cobra de três cabeças são marcas comerciais ou marcas comerciais registradas da Razer Inc. e/ou suas empresas afiliadas nos Estados Unidos ou outros países. Todas as outras marcas comerciais são propriedade de seus respectivos proprietários. A Razer Inc. (doravante nesta denominada a "Razer") pode ter direitos autorais, marcas comerciais, segredos comerciais, patentes, pedidos de registro de patente ou outros direitos de propriedade (registrados ou não) no concernente ao produto neste Guia Principal. O fornecimento deste Guia Principal não dá a você uma licença para (quaisquer) tais patentes, marcas registradas, direitos autorais ou outros direitos de propriedade intelectual. O produto Razer Adaro DJ (doravante nesta denominado o "Produto") pode ser diferente das imagens na caixa ou de outro modo. A Razer não assume qualquer responsabilidade por tais diferenças ou por quaisquer eventuais erros. As informações na presente estão sujeitas a alterações sem aviso prévio.

### ***GARANTIA LIMITADA DO PRODUTO***

Para conferir os termos atuais da Garantia Limitada do Produto, acesse [www.razerzone.com/warranty](http://www.razerzone.com/warranty).

### ***LIMITAÇÃO DE RESPONSABILIDADE***

Sob nenhuma circunstância a Razer será responsável por quaisquer lucros cessantes, perda de informações ou de dados, danos especiais, incidentais, indiretos, compensatórios, consequenciais ou acidentais oriundos de qualquer forma da distribuição, venda, revenda, uso ou incapacidade de uso do Produto. Sob nenhuma circunstância a responsabilidade da Razer ultrapassará o valor de compra do Produto no varejo.

### ***CUSTOS DAS AQUISIÇÕES***

Para evitar dúvidas, sob nenhuma circunstância a Razer será responsável por quaisquer custos de aquisição, salvo tenha sido informada a respeito da possibilidade de tais danos, e sob nenhuma circunstância a Razer será responsável por quaisquer custos de responsabilidade de aquisição que ultrapassem o preço de compra do Produto no varejo.

### ***DISPOSIÇÕES GERAIS***

Os termos da presente serão regidos e interpretados segundo a legislação do foro no qual o Produto foi adquirido. Se qualquer termo neste manual for considerado inválido ou inexecutável, tal termo (enquanto inválido ou inexecutável) será considerado sem nulo, sem efeito e excluído sem invalidar quaisquer termos remanescentes. A Razer reserva-se o direito de emendar qualquer termo a qualquer momento e sem aviso prévio.