



Die Razer Adaro DJ Serie wurde für DJs und anspruchsvolle Musikliebhaber entworfen. Hergestellt aus widerstandsfähigen, hochleistungsfähigen Komponenten, verkörpern die Razer Adaro DJ starken und punktgenauen Sound in einem praktischen Äußeren.

Die großen, akustisch abgestimmten Treiber der Kopfhörer liefern einen vollen und natürlich klingenden Sound und kräftigen Bass; perfekt, um Platten auf dem Teller zu drehen oder unterwegs Musik zu genießen. Diese beeindruckenden Treiber befinden sich in gepolsterten Ohrmuscheln, die sowohl zum Mixen als auch zum Monitoring bestens geeignet sind und durch Schwenken und Drehen in eine kleine und kompakte Passform verwandelt werden können. Nimm die Razer Adaro DJ mit ins Studio und in den Club - und überall unterwegs mit.

Als wir die Architektur der Razer Adaro DJs entwarfen, wussten wir, dass sie widerstandsfähig sein musste. Die Kopfhörer müssen den Strapazen des täglichen Gebrauchs im Freien und der Nutzung mit einer Vielzahl an Geräten standhalten. Unser Team für Industriedesign und unsere Ingenieure haben eng zusammengearbeitet, um aus einer Kombination von Kunststoff und Metall ein perfektes Design zu entwerfen - eines, das superleicht und dennoch höchst robust ist.

Komplett mit DJ-fähigem Zubehör ausgestattet, einer robusten Bauweise und starkem Sound; liefern die Razer Adaro DJ Kopfhörer ein perfektes Klangerlebnis, jederzeit und überall.

INHALTSVERZEICHNIS

1. PACKUNGSINHALT/ HARDWAREANFORDERUNGEN	3
2. REGISTRIERUNG/ TECHNISCHER SUPPORT	4
3. TECHNISCHE DATEN	5
4. PRODUKTAUSFÜHRUNG.....	6
5. VERWENDUNG DEINES RAZER ADARO DJ.....	7
6. SICHERHEITS UND PFLEGEHINWEISE.....	10
7. RECHTLICHE HINWEISE.....	11

1. PACKUNGSINHALT/ HARDWAREANFORDERUNGEN

PACKUNGSINHALT

- Razer Adaro DJ Analog Headphone
- Kurzanleitung
- Audiokabel 3,5 mm auf 3,5 mm
- 3,5 mm auf 3,5 mm Spiral-Audio-Kabel
- ¼" (6,35 mm) Audioanschluss
- Tragetasche

HARDWAREANFORDERUNGEN

Verwendung von Audio

- Geräte mit 3,5 mm Klinkeanschluss

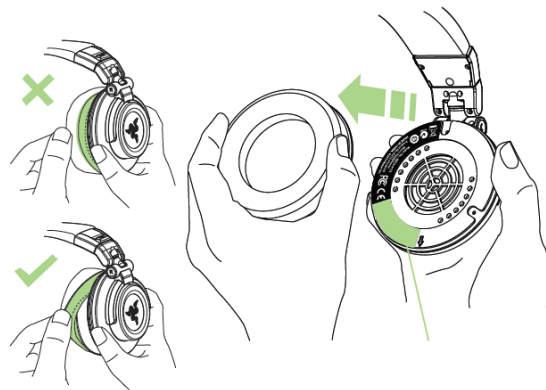
Verwendung des ¼" (6,35 mm) Audioanschlusses

- Geräte mit 6,35 mm Klinkeanschluss
(Funktioniert mit Verstärkern und Mixing-Geräten)

2. REGISTRIERUNG/ TECHNISCHER SUPPORT

REGISTRIERUNG

Besuche www.razerzone.com/de-de/razer-id um dich jetzt für eine Razer-ID zu registrieren und dir eine große Auswahl an Vorteilen zu sichern. Registriere dich jetzt für ein Razer Synapse-Konto, um den Garantiestatus deines Produktes in Echtzeit zu betrachten. Weitere Informationen zu Razer Synapse und seinen Features findest du unter www.razerzone.com/de-de/synapse. Solltest du bereits eine Razer-ID besitzen, registriere dein Produkt, indem du in der Razer Synapse-Anwendung auf deine E-Mail-Adresse klickst und Garantiestatus aus der Dropdown-Liste auswählst. Um dein Produkt online zu registrieren, besuche www.razerzone.com/registration. Bitte berücksichtige, dass du deinen Garantiestatus nicht sehen kannst, wenn du die Registrierung über die Webseite durchgeführt hast.



TECHNISCHER SUPPORT

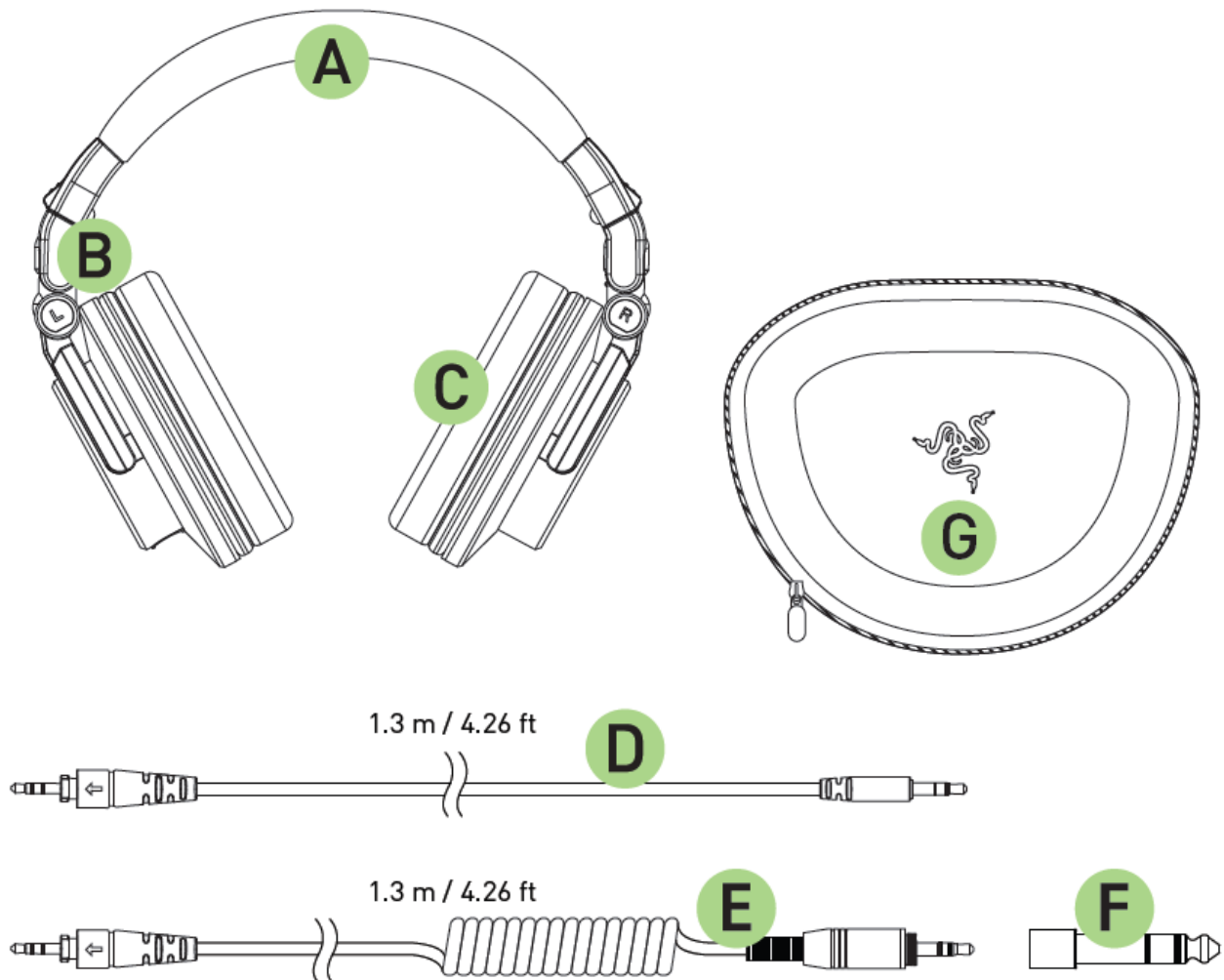
Du erhältst:

- 1 Jahr beschränkte Herstellergarantie.
- Kostenlosen technischen Online-Support unter www.razersupport.com.

3. TECHNISCHE DATEN

- Lautsprecher: 50 mm mit Neodymmagneten
- Frequenzgang : 20 bis 20,000Hz
- Impedanz : 32 Ohm
- Schalldruckpegel : 103 dB \pm 3 dB
- Eingangsleistung : 50mW
- Kabellänge: 1.3m
- Gewicht (einschließlich Kabel) : 310g

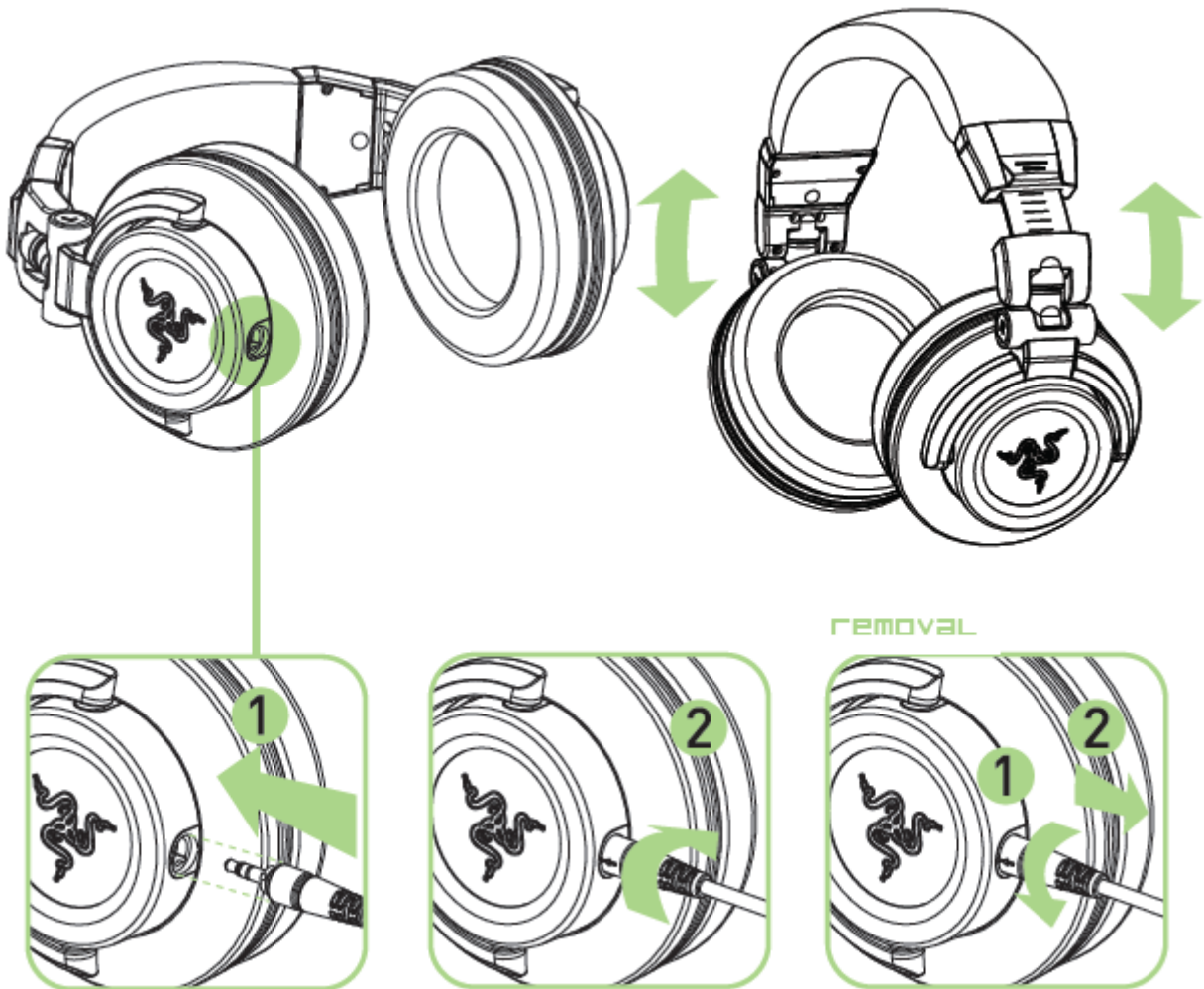
4. PRODUKTAUSFÜHRUNG



- A. Verstellbares, gepolstertes Kopfband
- B. Einklappbare Ohrmuscheln
- C. Ohrumschließende Kunstleder-Ohrpolster
- D. Audiokabel 3,5 mm auf 3,5 mm
- E. 3,5 mm auf 3,5 mm Spiral-Audio-Kabel
- F. ¼" (6,35 mm) Audioanschluss
- G. Tragetasche

5. VERWENDUNG DEINES RAZER ADARO DJ

EINRICHTEN DEINES RAZER ADARO DJ



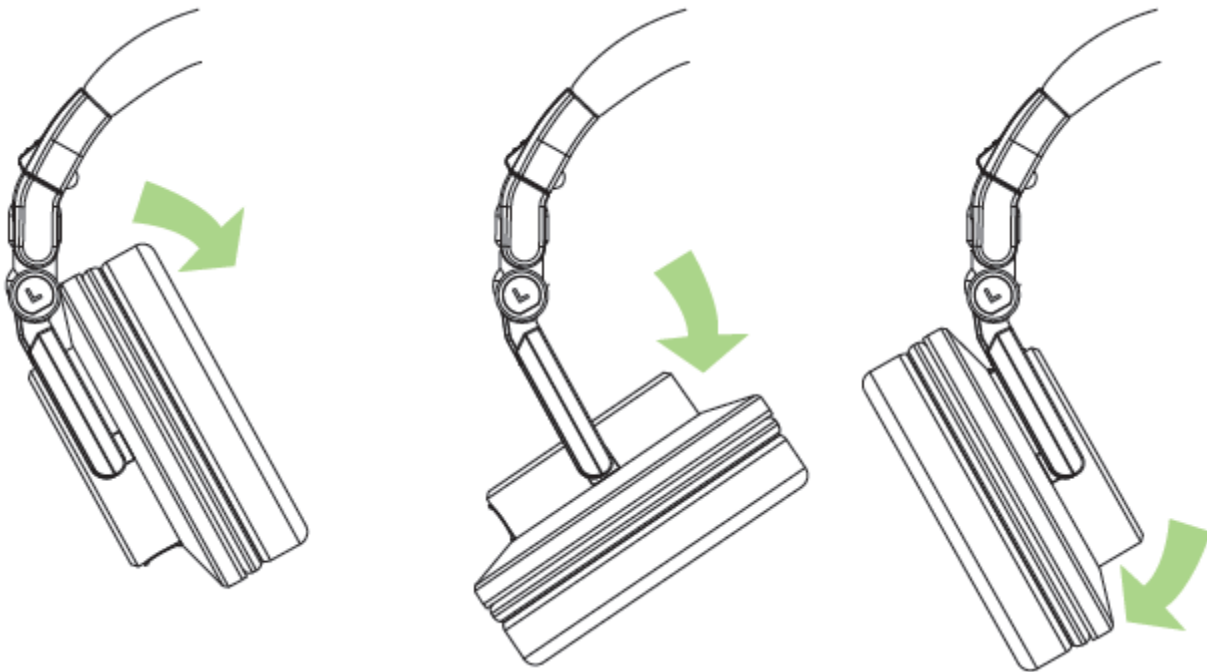
VERBINDEN

1. Stecke den 3,5-mm-Audio-Anschluss (mit Schloss Riegel) in die Audio-Buchse des Headphones.
2. Drehe den Stecker, um es zu fixieren.

ENTNAHME

1. Drehe den Stecker, um es zu entsperren.
2. Entferne das Audiokabel.

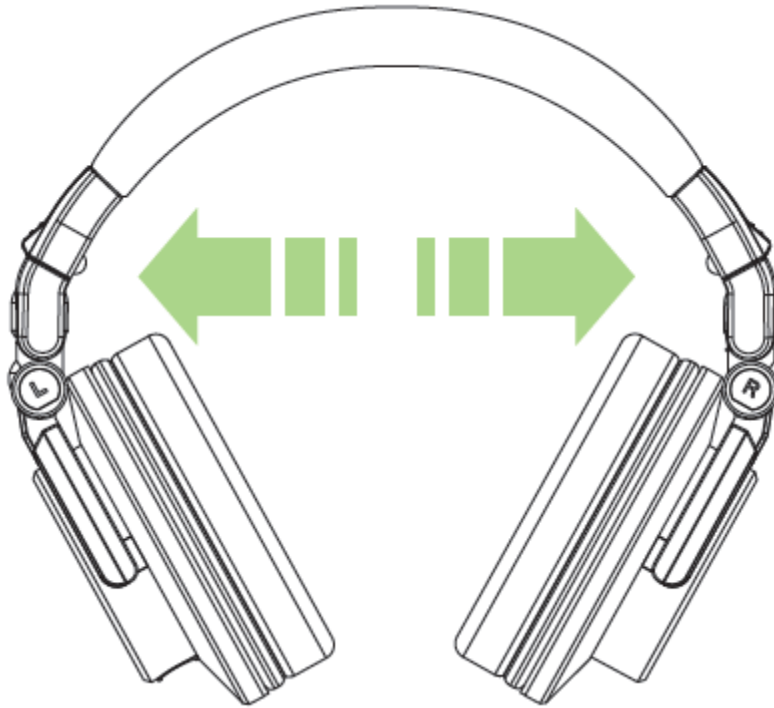
ANPASSEN DEINER HÖRMUSCHEL



ANSCHLUSS AN AUDIOGERÄTE



VERLÄNGERUNG DER LEBENSDAUER DEINES KOPFHÖRER



Vor Gebrauch wird empfohlen, den Kopfhörer leicht zu dehnen, um einen unangenehmen Druck des Kopfhörerbügels zu vermeiden.

6. SICHERHEITS UND PFLEGEHINWEISE

SICHERHEITSRICHTLINIEN

Um die höchstmögliche Sicherheit bei der Verwendung Razer Adaro DJ zu gewährleisten, solltest du dich an folgende Richtlinien halten:

1. Wenn du Probleme bei der Verwendung des Geräts hast und diese nicht lösen kannst, solltest du das Gerät vom Computer trennen und dich an die Razer-Hotline bzw. den Support (www.razersupport.com) wenden. Versuche nie, das Gerät selbst zu warten oder zu reparieren.
2. Nimm das Gerät bitte nicht auseinander (dadurch würde die Garantie erlöschen), und versuche nicht, es mit unzulässigen Spannungswerten zu betreiben.
3. Schütze das Gerät unbedingt vor Flüssigkeiten, Feuchtigkeit und Nässe. Betreibe das Gerät ausschließlich innerhalb des festgelegten Temperaturrahmens von 0°C bis 40°C. Sollte die Temperatur die Grenzwerte überschreiten, entferne das Gerät vom Netzteil und schalte es aus, damit sich die Temperatur wieder stabilisieren und einen optimalen Wert erreichen kann.
4. Das Razer Adaro DJ isoliert Umgebungsgeräusche auch bei geringer Lautstärke, wodurch die Umgebung weniger wahrgenommen wird. Nutze das Razer Adaro DJ bitte nicht, wenn du dich mit Dingen beschäftigst, die eine bewusste Wahrnehmung der Umgebung erfordern.
5. Eine übertrieben hohe Lautstärke über einen längeren Zeitraum kann dein Gehör nachhaltig schädigen. Weiterhin ist es in einigen Ländern gesetzlich verboten, bei 8-stündiger Geräuschbelastung pro Tag eine Lautstärke von 86 dB zu überschreiten. Wir raten dir demnach dazu, die Lautstärke auf ein komfortables Niveau zu reduzieren, wenn du das Gerät über einen längeren Zeitraum verwendest. Achte auf dein Gehör.

WARTUNG UND BEDIENUNG

Damit die Razer Adaro DJ in einem optimalen Zustand bleibt, musst Du gar nicht viel dafür tun. Wir empfehlen dir, dass Du das Gerät einmal im Monat aussteckst und es mit einem weichen Tuch oder einem Wattebausch und etwas warmem Wasser säuberst, um Dreck zu vermeiden. Verwende keine Seife und keine scharfen Reinigungsmittel.

7. RECHTLICHE HINWEISE

INFORMATIONEN ZUM URHEBERRECHT UND ZUM GEISTIGEM EIGENTUM

Copyright © 2025 Razer Inc. Alle Rechte vorbehalten. Razer, For Gamers By Gamers und das dreiköpfige Schlangen-Logo sind Marken oder eingetragene Marken von Razer Inc. und/oder angeschlossenen Unternehmen in den Vereinigten Staaten oder anderen Ländern. Alle anderen Marken sind Eigentum der jeweiligen Inhaber. Razer Inc. („Razer“) besitzt eventuell Urheberrechte, Marken, Betriebsgeheimnisse, Patente, Patentanmeldungen oder andere Formen von geistigem Eigentum (sowohl eingetragen als auch nicht eingetragen) bezüglich des Produkts dieses Handbuchs. Die Bereitstellung dieses Handbuchs gewährt keine Lizenz für diese Urheberrechte, Marken, Patente oder andere geistige Eigentumsrechte. Das Razer Adaro DJ Produkt (das „Produkt“) kann sich von den Abbildungen auf der Verpackung oder anderswo unterscheiden. Razer übernimmt keine Haftung für solche Unterschiede oder für eventuelle Fehler. Die hierin enthaltenen Informationen können ohne Vorankündigung geändert werden.

EINGESCHRÄNKTE PRODUKTGARANTIE

Siehe www.razerzone.com/warranty für die neuesten und aktuellen Bedingungen der eingeschränkten Produktgarantie.

HAFTUNGSBESCHRÄNKUNG

Razer ist unter keinen Umständen haftbar für entgangene Gewinne, Verlust von Informationen oder Daten, besondere, beiläufig entstandene oder indirekte Schäden, Bußzahlungen oder Folgeschäden, die in irgendeiner Weise aus der Verbreitung, dem Verkauf, dem Wiederverkauf, der Benutzung oder Benutzungsunfähigkeit dieses Produkts entstanden sind. Unter keinen Umständen übersteigt die Haftung durch Razer den Verkaufspreis des Produkts.

ANSCHAFFUNGSKOSTEN

Um Zweifel auszuräumen: Razer ist unter keinen Umständen für irgendwelche Beschaffungskosten haftbar, es sei denn, es wurde auf die Möglichkeit solcher Schäden hingewiesen, und Razer wird in keinem Fall für Beschaffungskosten haften, die den Verkaufspreis des Produkts überschreiten.

ALLGEMEINES

Diese Bedingungen unterliegen der ausschließlichen Rechtssprechung und dem Gerichtsstand, in welchem das Produkt erworben wurde. Sollte irgendeine dieser Bedingungen als ungültig oder nicht durchsetzbar erachtet werden, wird diese Bedingung (soweit sie ungültig oder nicht durchsetzbar ist) nicht berücksichtigt und als ausgeschlossen betrachtet, ohne die übrigen Bedingungen dabei außer Kraft zu setzen. Razer behält sich das Recht vor, jede Bedingung jederzeit ohne Ankündigung zu ändern.