



LUZ ANELAR RAZER

GUIA PRINCIPAL

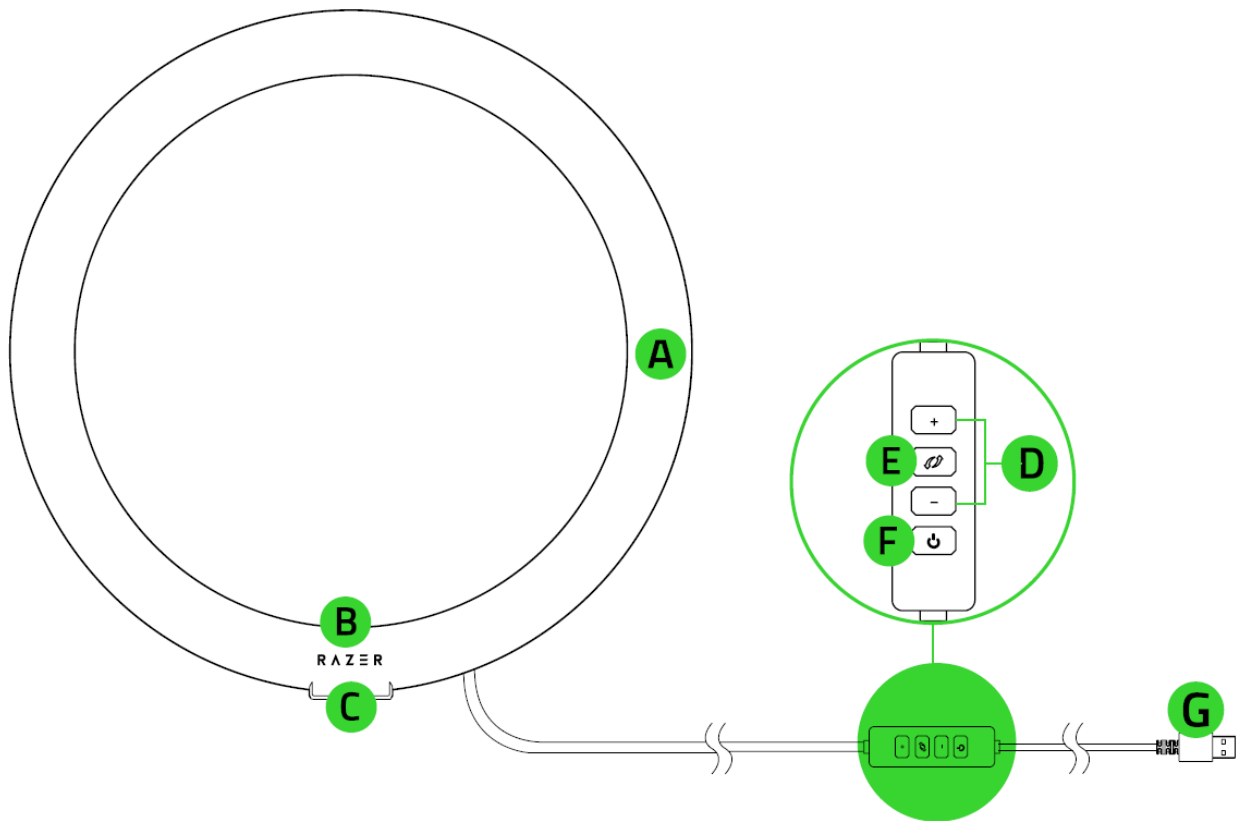
CONTEÚDO

1. CONTEÚDO DA EMBALAGEM / DO QUE VOCÊ PRECISA.....	2
2. NÓS LHE DAMOS COBERTURA.....	6
3. PRIMEIROS PASSOS.....	7
4. USANDO A LUZ ANELAR.....	10
5. SEGURANÇA E MANUTENÇÃO.....	13
6. INFORMAÇÕES LEGAIS.....	14

1. CONTEÚDO DA EMBALAGEM / DO QUE VOCÊ PRECISA

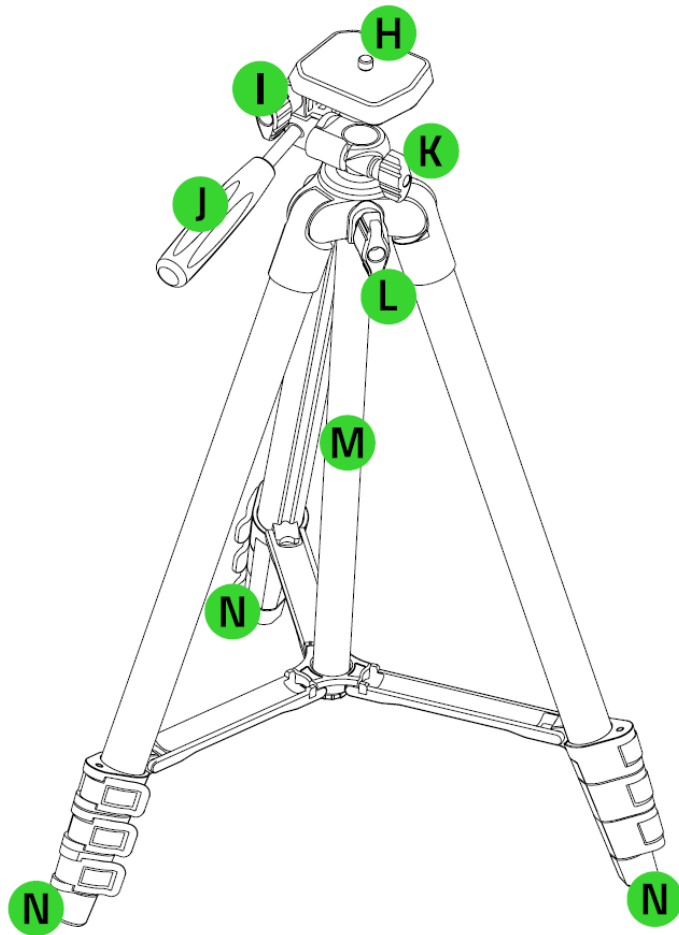
CONTEÚDO DA EMBALAGEM

- Luz Anelar Razer



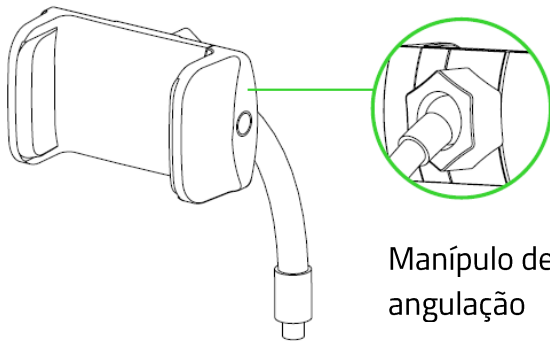
- A. Luz anelar de 12"
- B. Soquete para montagem de cabeça esférica / telefone
- C. Soquete para tripé
- D. Botões de ajuste de brilho
- E. Botão de temperatura de cor
- F. Botão liga/desliga
- G. Conector USB Tipo A

- Suporte em tripé



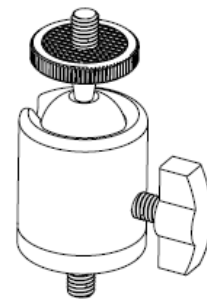
- H. Manípulo e parafuso para luz anelar
- I. Manípulo e articulação para ajuste de panorâmica
- J. Manípulo e articulação para ajuste de inclinação
- K. Manípulo de rotação
- L. Manípulo de extensão de altura
- M. Coluna de extensão de altura
- N. Travas de extensão das pernas

- Suporte flexível para telefone*



Manípulo de ajuste de angulação

- Suporte com cabeça esférica*



Manípulo de ajuste da cabeça esférica

- Guia de informações importantes sobre o produto

*Para obter uma lista completa de telefones e câmeras compatíveis, visite support.razer.com

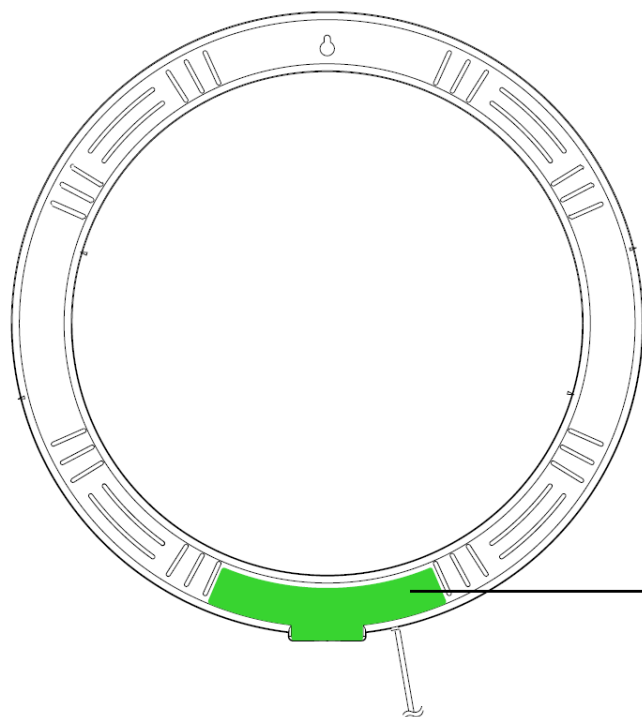
DO QUE VOCÊ PRECISA

- Adaptador de alimentação de 5V 2A*

**Não incluído.*

2. NÓS LHE DAMOS COBERTURA

Você tem um ótimo dispositivo em suas mãos, o mesmo inclui garantia limitada com cobertura de 1 ano. Agora, maximize seu potencial e ganhe benefícios exclusivos da Razer registrando-se em razerid.razer.com

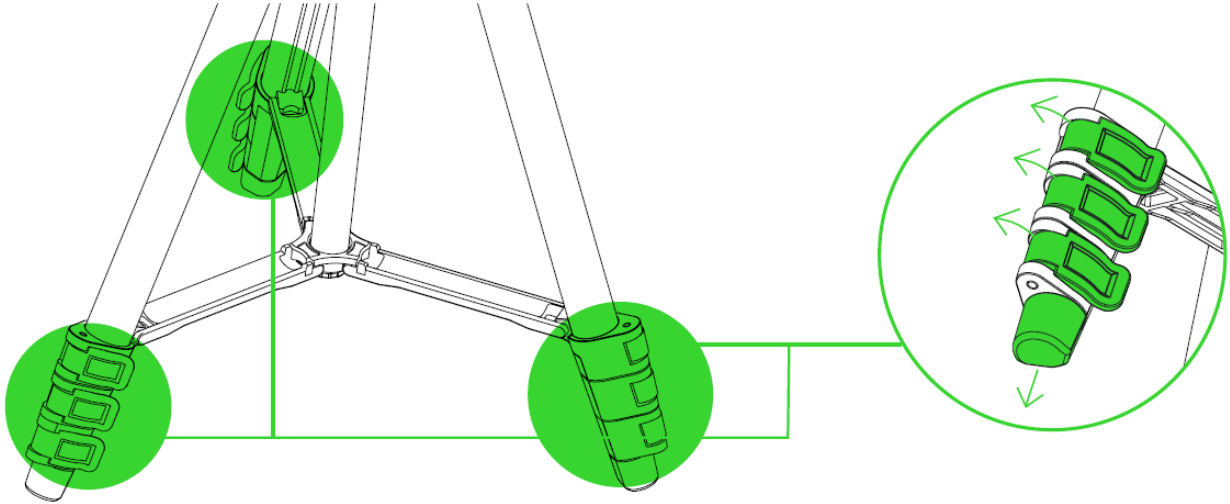


O número de série do seu produto pode ser encontrado aqui.

Dúvidas? Entre em contato com a equipe de suporte Razer em support.razer.com

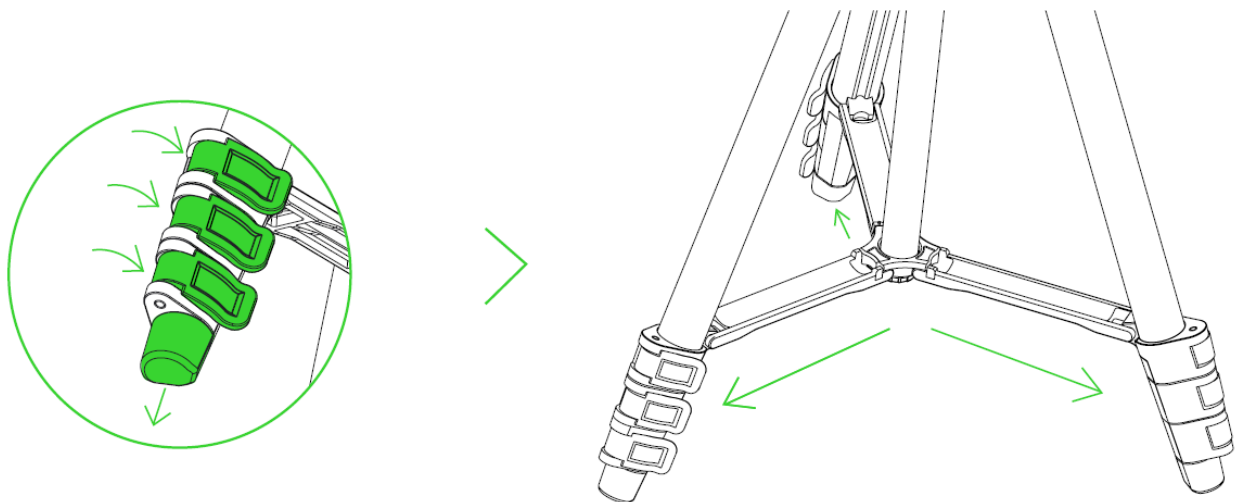
3. PRIMEIROS PASSOS

1. Estenda as pernas do suporte em tripé. Ajuste a altura soltando a trava de extensão das pernas e abrindo cada perna igualmente conforme necessário.

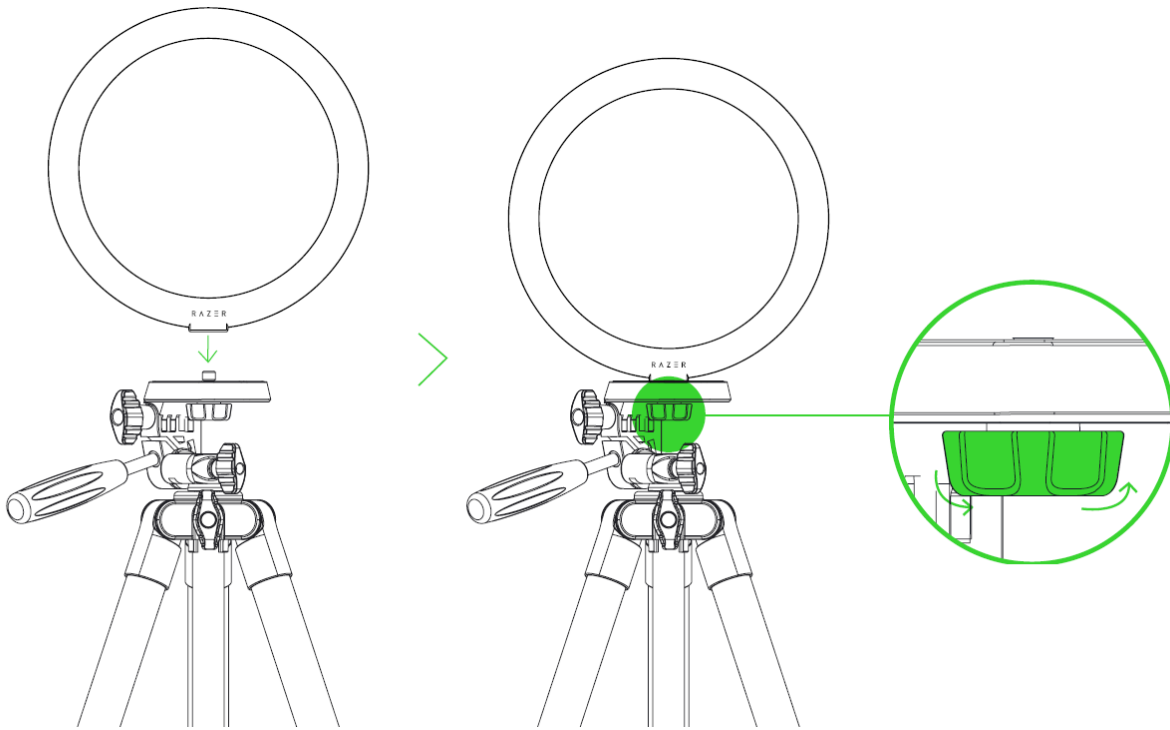


i Cada perna só pode ser estendida até três vezes. Quando não for necessária a altura total, recomenda-se estender as pernas primeiramente pela trava do alto.

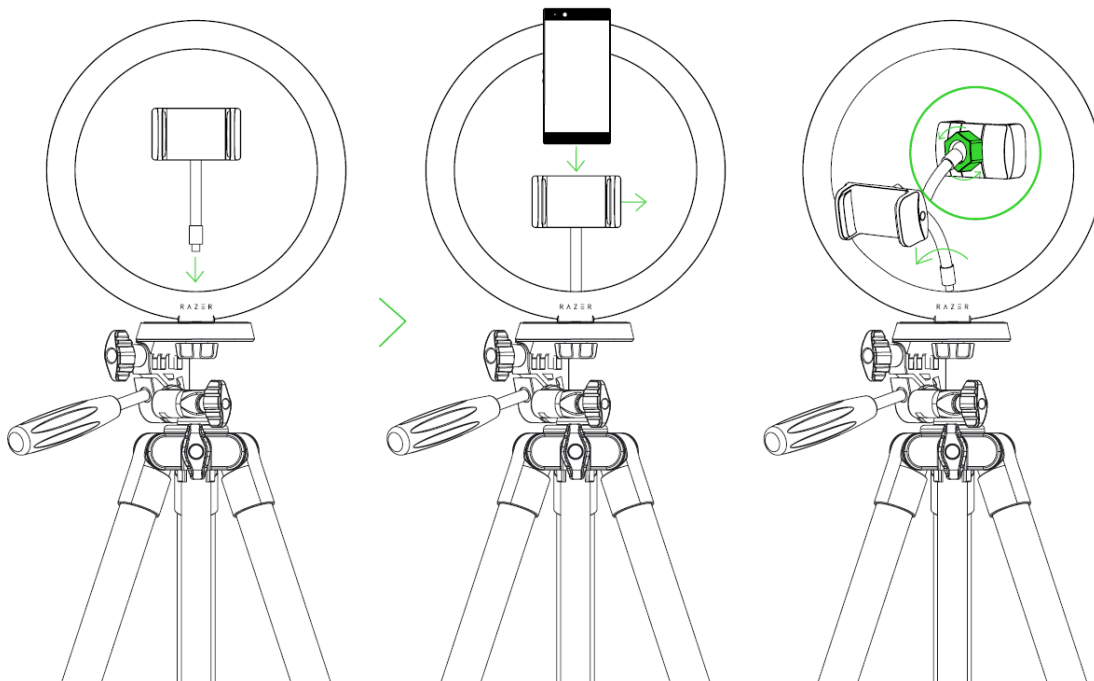
2. Feche todas as travas de extensão abertas para fixar a altura desejada. Em seguida, posicione o suporte em tripé em uma superfície plana e estável.



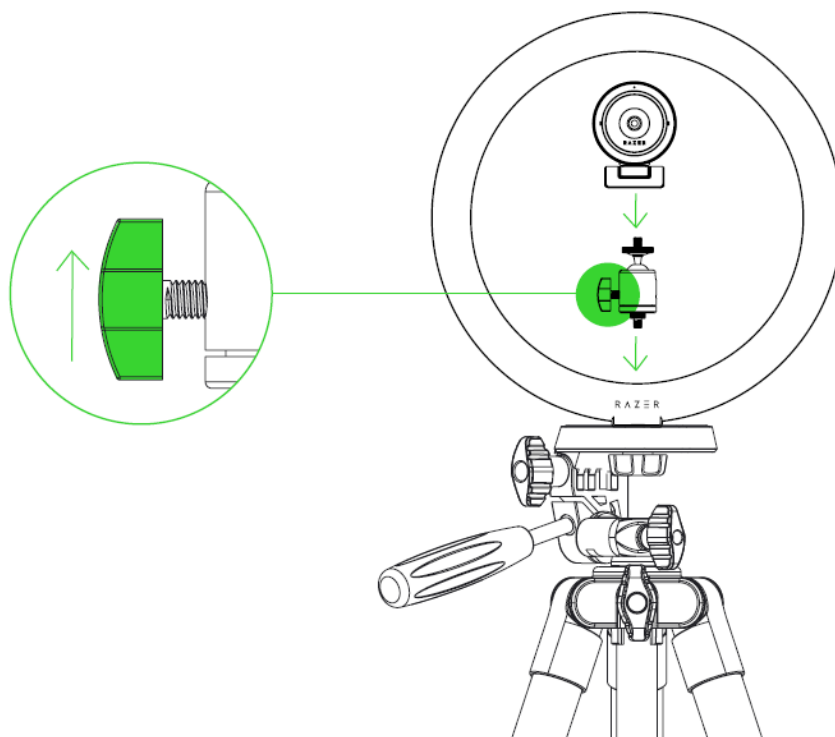
3. Instale a luz anelar no suporte em tripé e, em seguida, aperte firmemente o manípulo da luz anelar para fixá-la.



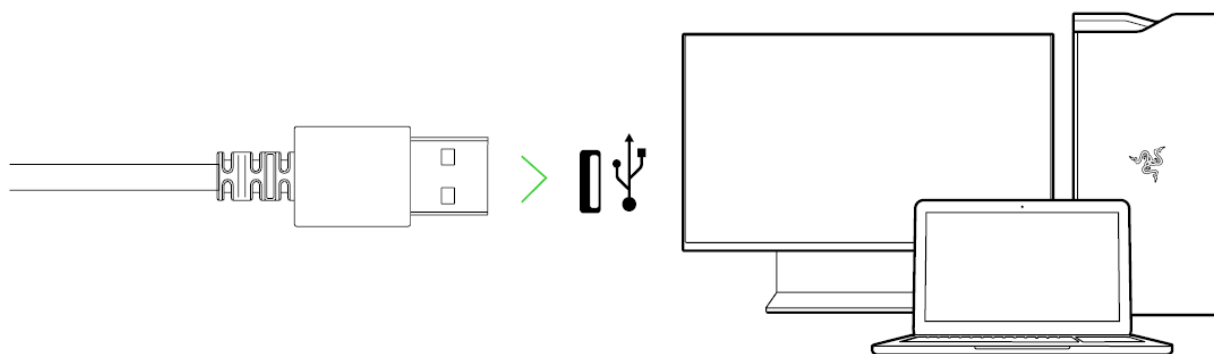
4. Instale o suporte para telefone no soquete para montagem de telefone, insira o telefone (não incluso) no prendedor retrátil e ajuste o pescoço conforme necessário. Para ter mais opções de angulação do telefone, solte o manípulo atrás do prendedor para ajustar o ângulo e aperte-o novamente quando o ângulo desejado for obtido.



Se quiser utilizar uma câmera de *streaming* (não inclusa) com seu *setup*, você pode fixar o suporte com cabeça esférica no soquete e instalar a câmera no parafuso da cabeça esférica. Solte o manípulo do soquete para cabeça esférica para ajustar o ângulo da câmera e aperte novamente para travar no ângulo desejado.



5. Conecte a luz anelar a um adaptador de alimentação de 5V 2A* e pressione o botão liga/desliga da luz anelar para ligá-la.



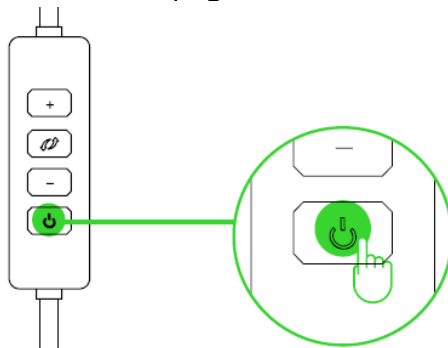
*não incluído.

4. USANDO A LUZ ANELAR

CONTROLES DA LUZ ANELAR

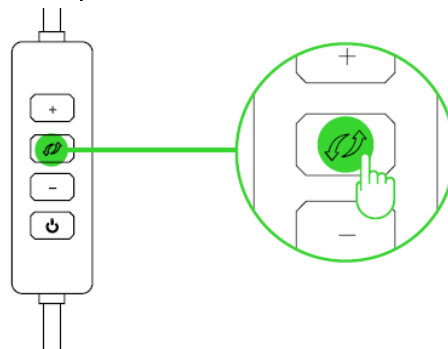
Acender/Apagar

Pressione o botão liga/desliga para acender ou apagar a luz anelar.



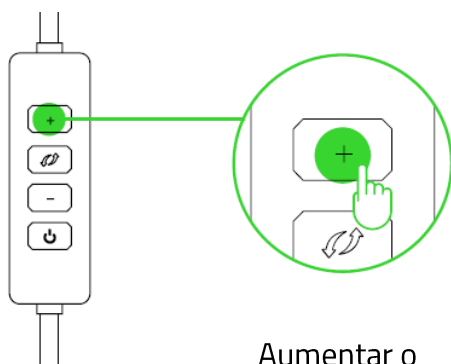
Alterar a temperatura de cor

Pressione o botão de temperatura de cor para alternar entre as luzes quente, equilibrada e fria.

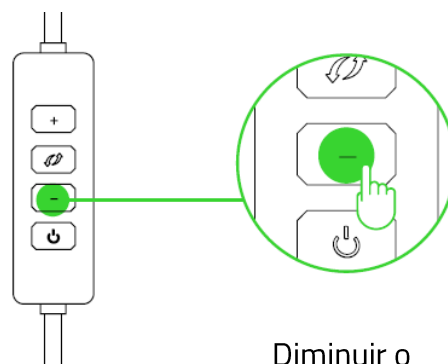


Ajuste do brilho

Por padrão, a luz anelar está definida para uma luminosidade de 50%. Para ajustar a luz anelar para sua luminosidade máxima ou mínima, pressione os botões + ou - para aumentar ou diminuir a luminosidade em etapas de 10%.



Aumentar o
brilho

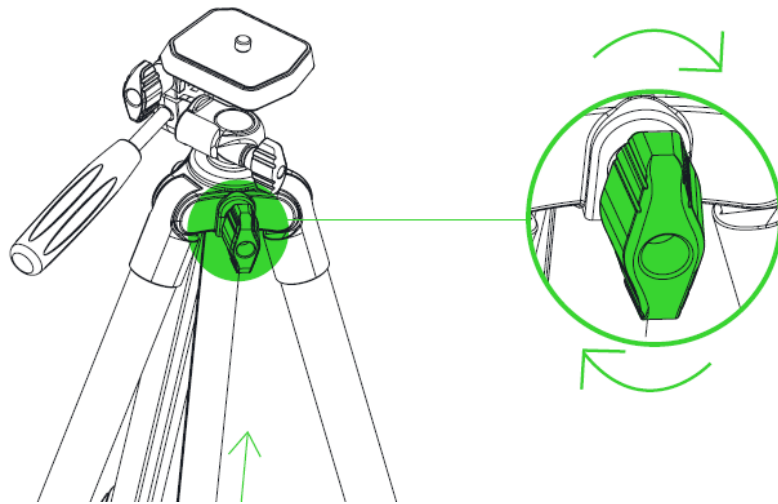


Diminuir o
brilho

SUORTE EM TRIPÉ

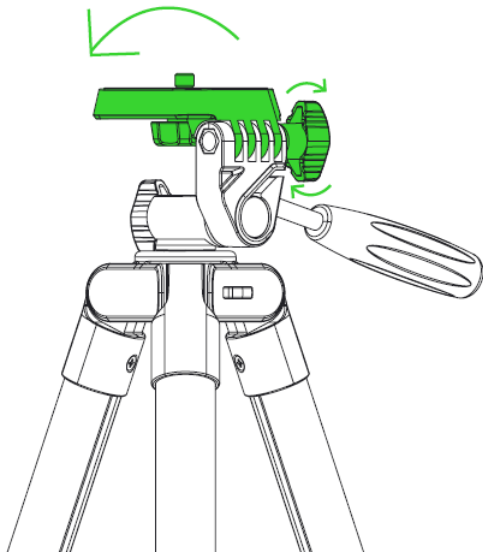
Ajuste da altura

Solte o manípulo de extensão da altura para ajustar a altura da coluna. Aperte o manípulo novamente para travar na altura desejada.

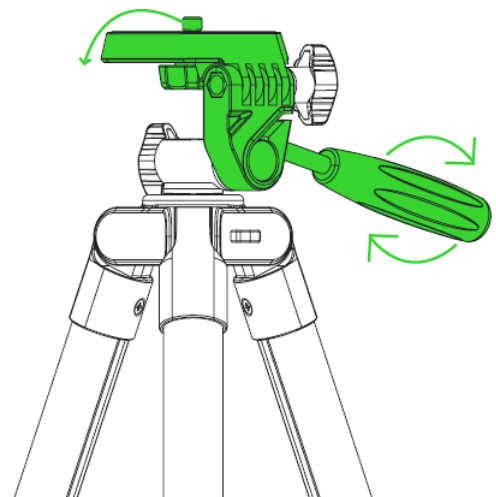


Modificar os ângulos de panorâmica e inclinação

Para modificar os ângulos de panorâmica e inclinação da cabeça de montagem do tripé, solte o manípulo correspondente e ajuste conforme for necessário. Aperte o manípulo correspondente novamente para travar no ângulo de panorâmica ou inclinação desejado.



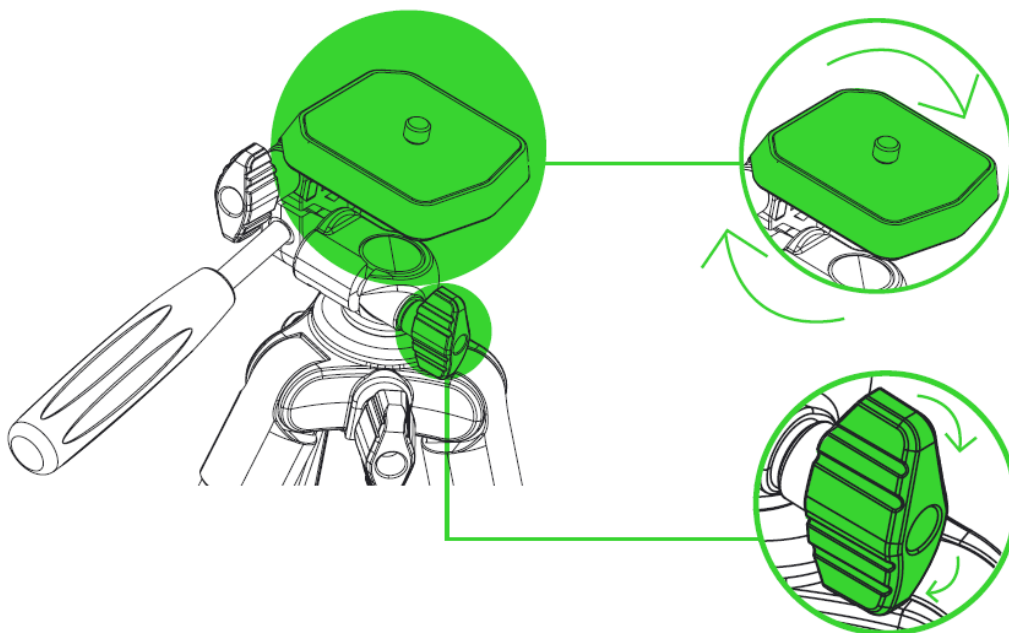
Panorâmica



Inclinação

Girar o suporte

Solte o manípulo de rotação e gire a cabeça de montagem do tripé para ajustar para onde a luz anelar estará voltada. Aperte o manípulo novamente para travar a luz anelar na posição.



5. SEGURANÇA E MANUTENÇÃO

ORIENTAÇÕES DE SEGURANÇA

Para obter a máxima segurança durante o uso da Luz Anelar Razer, sugerimos que você siga as orientações abaixo:

Se tiver problemas ao usar o dispositivo adequadamente e a solução de problemas não for suficiente para resolvê-los, desconecte o dispositivo e entre em contato com a linha direta da Razer ou visite support.razer.com para receber suporte.

Não desmonte o dispositivo nem tente operá-lo sob condições anormais de corrente. Se fizer isso, sua garantia será anulada.

Não use nem instale o dispositivo e seus componentes nas proximidades de água, umidade, solventes ou outras superfícies molhadas, e não exponha o dispositivo a temperaturas elevadas ou à luz direta do sol por um período longo de tempo.

Mantenha o dispositivo e seus componentes longe de líquidos ou umidade. Só opere o dispositivo e seus componentes dentro das temperaturas indicadas de 0°C (32°F) a 40°C (104°F). Se a temperatura exceder essa faixa, desconecte o dispositivo para que a temperatura se estabilize em um nível ideal.

MANUTENÇÃO E USO

A Luz Anelar Razer requer uma manutenção mínima para manter suas condições ideais. Recomendamos que você desconecte o dispositivo uma vez por mês e limpe-o usando um pano macio ou algodão para evitar o acúmulo de sujeira. Não use sabão ou produtos de limpeza agressivos.

6. INFORMAÇÕES LEGAIS

INFORMAÇÕES SOBRE DIREITOS AUTORAIS E PROPRIEDADE INTELECTUAL

©2025 Razer Inc. Todos os direitos reservados. Razer, o logotipo da cobra com três cabeças, o logotipo Razer, "For Gamers. By Gamers." e o logotipo "Powered by Razer Chroma" são marcas comerciais ou marcas comerciais registradas da Razer Inc. e/ou de empresas afiliadas nos Estados Unidos ou em outros países. Todas as outras marcas registradas são propriedade de seus respectivos donos.

A Razer Inc. ("Razer") pode ser detentora de direitos autorais, marcas comerciais, segredos comerciais, patentes, pedidos de patentes ou outros direitos de propriedade intelectual (registrados ou não) referentes ao produto em questão neste guia. O fornecimento deste guia não lhe concede licença sobre qualquer direito autoral, marca comercial, patente ou direito de propriedade intelectual, seja qual for. A Luz Anelar Razer (o "Produto") pode diferir das imagens apresentadas na embalagem ou em outros contextos. A Razer não assume qualquer responsabilidade por tais diferenças nem por quaisquer erros que possam aparecer. As informações contidas neste guia estão sujeitas a alteração sem aviso prévio.

GARANTIA LIMITADA DO PRODUTO

Para obter os termos atuais e mais recentes da Garantia Limitada do Produto, visite razer.com/warranty.

LIMITAÇÃO DE RESPONSABILIDADE

Em nenhuma circunstância a Razer será responsável por qualquer perda de lucro, de informações ou de dados, danos especiais, acidentais, indiretos, indenizatórios ou provenientes de qualquer modo de distribuição, venda, revenda, uso ou incapacidade de uso do Produto. Em nenhuma circunstância a responsabilidade da Razer ultrapassará o valor de compra do Produto no varejo.

GERAL

Estes termos serão regidos pela legislação da jurisdição na qual o Produto foi adquirido e serão interpretados de acordo com ela. Se qualquer termo neste documento for julgado inválido ou inexecutável, então tal termo (enquanto inválido ou inexecutável) será considerado sem efeito e excluído, sem invalidar quaisquer termos remanescentes. A Razer reserva-se o direito de retificar qualquer termo a qualquer momento e sem aviso prévio.