



# ÉCLAIRAGE CIRCULAIRE RAZER

MODE D'EMPLOI

## TABLE DES MATIÈRES

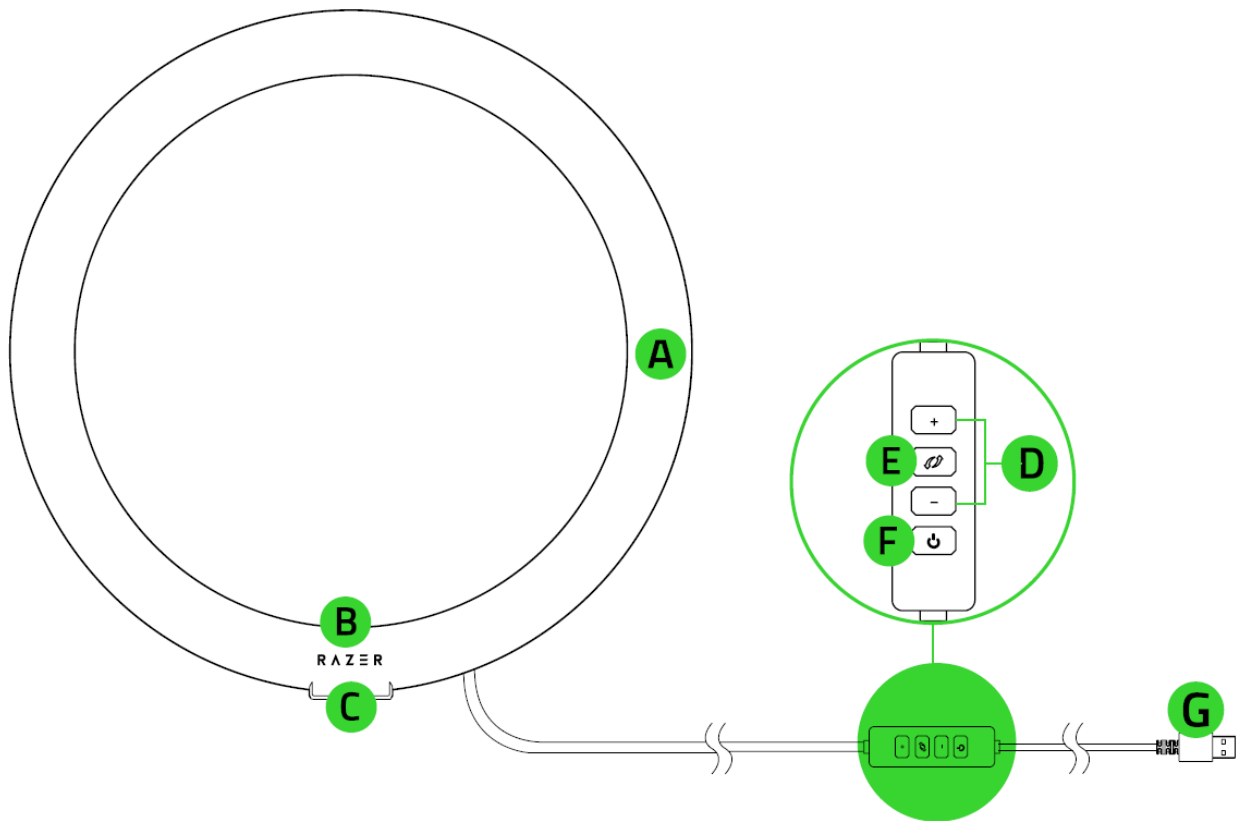
1. CE QUI VOUS ATTEND / CE DONT VOUS AVEZ BESOIN .....	2
2. NOUS SOMMES LÀ POUR VOUS.....	5
3. POUR COMMENCER.....	6
4. UTILISATION DE L'ÉCLAIRAGE CIRCULAIRE.....	9
5. SÉCURITÉ ET ENTRETIEN.....	12
6. MENTIONS LÉGALES.....	13

---

## 1. CE QUI VOUS ATTEND / CE DONT VOUS AVEZ BESOIN

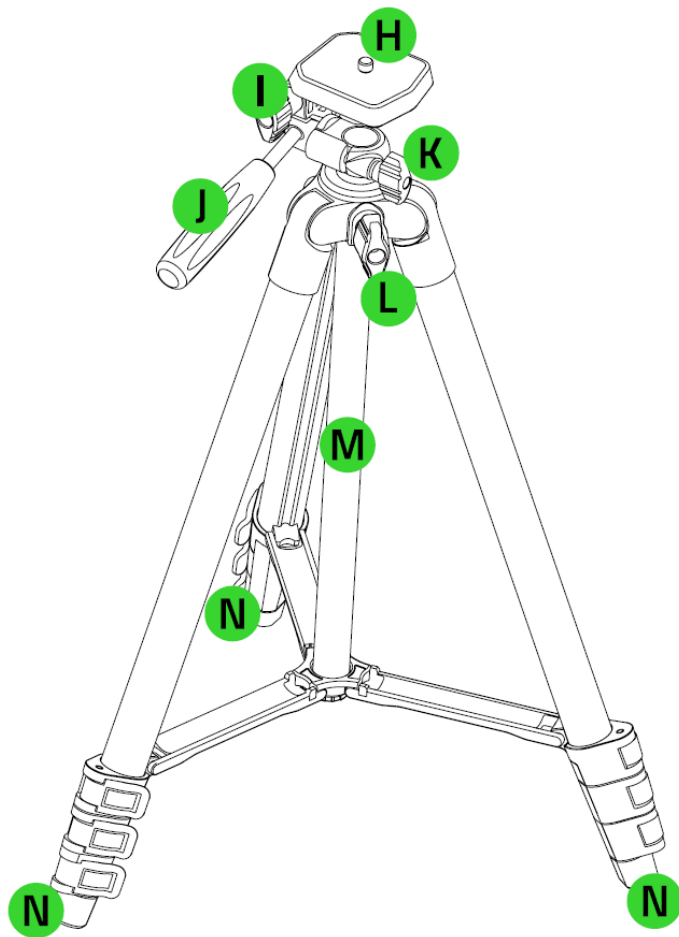
### CE QUI VOUS ATTEND

- Éclairage circulaire Razer



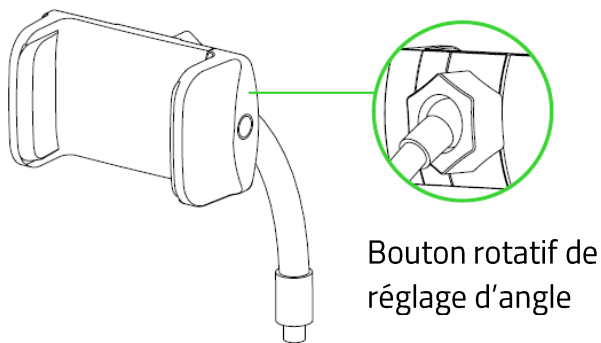
- A. Éclairage circulaire de 30 cm (12 pouces) de diamètre
- B. Emplacement pour le support pour téléphone ou tête à rotule
- C. Support de trépied
- D. Boutons de réglage de la luminosité
- E. Bouton de la température de couleur
- F. Bouton marche/arrêt
- G. Connecteur USB Type-A

- Trépied

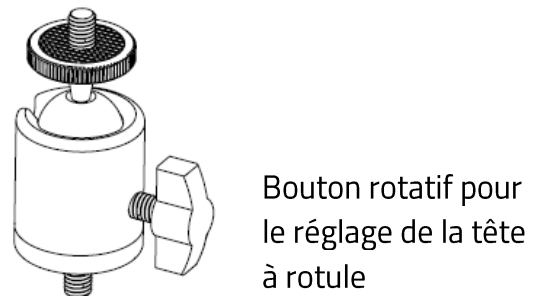


- H. Vis et bouton de l'éclairage circulaire
- I. Bouton rotatif de réglage panoramique
- J. Bouton rotatif de réglage de l'inclinaison
- K. Bouton de rotation
- L. Bouton rotatif de réglage de la hauteur
- M. Colonne de réglage de la hauteur
- N. Verrous d'extension du pied

- Support flexible pour téléphone\*



- Support pour tête à rotule\*



- Informations importantes sur le produit

\*Rendez-vous sur [support.razer.com](https://support.razer.com) pour consulter la liste complète des téléphones et caméras compatibles

## CE DONT VOUS AVEZ BESOIN

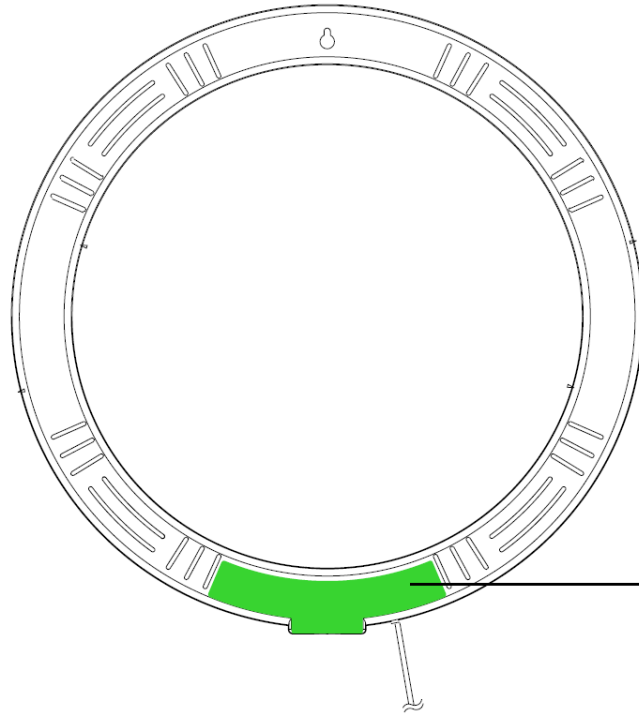
- Adaptateur secteur 5 V 2 A\*

*\*Non inclus.*

---

## 2. NOUS SOMMES LÀ POUR VOUS

Vous avez entre les mains un appareil exceptionnel disposant d'une garantie limitée de 1 an. Maintenant, exploitez tout son potentiel et recevez des avantages Razer exclusifs en vous enregistrant sur [razerid.razer.com](https://razerid.razer.com)

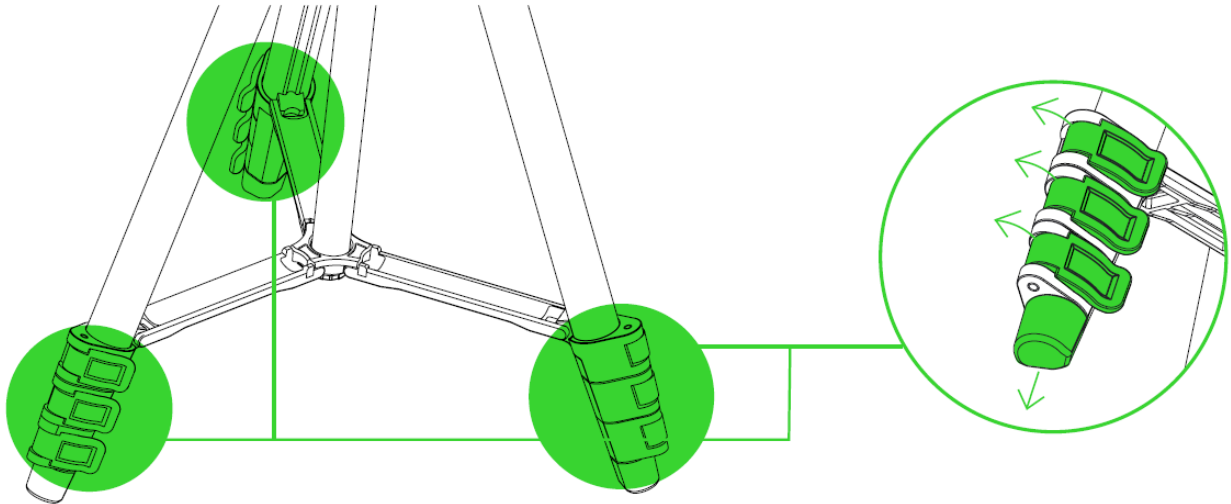


*Le numéro de série  
de votre produit est  
disponible ici.*

Vous avez une question ? Consultez l'assistance Razer sur [support.razer.com](https://support.razer.com)

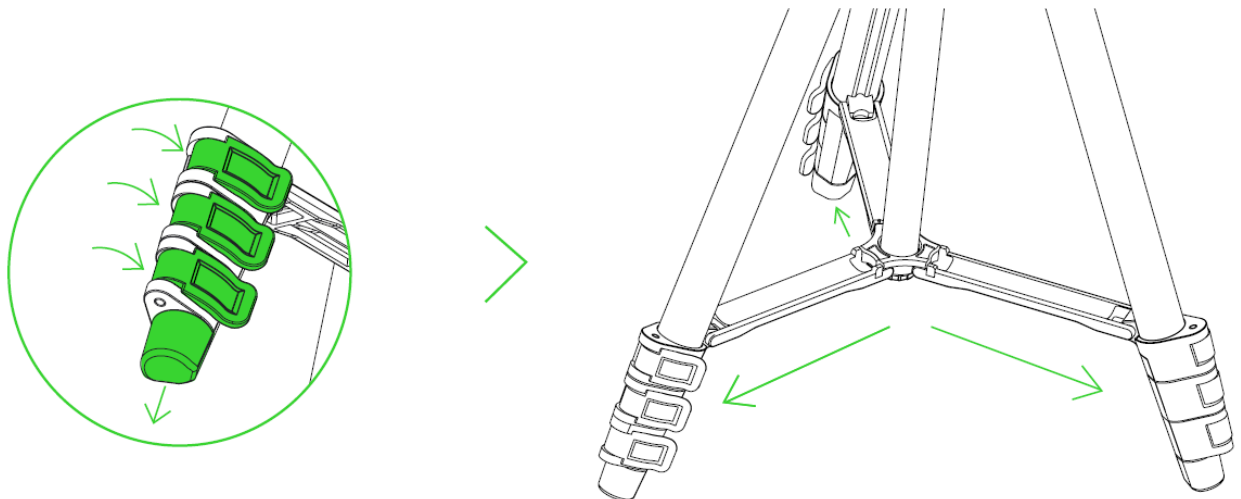
### 3. POUR COMMENCER

1. Déployez les pieds du trépied et ajustez sa hauteur : libérez chaque verrou d'extension de pied et rallongez à l'identique chaque pied selon vos besoins.

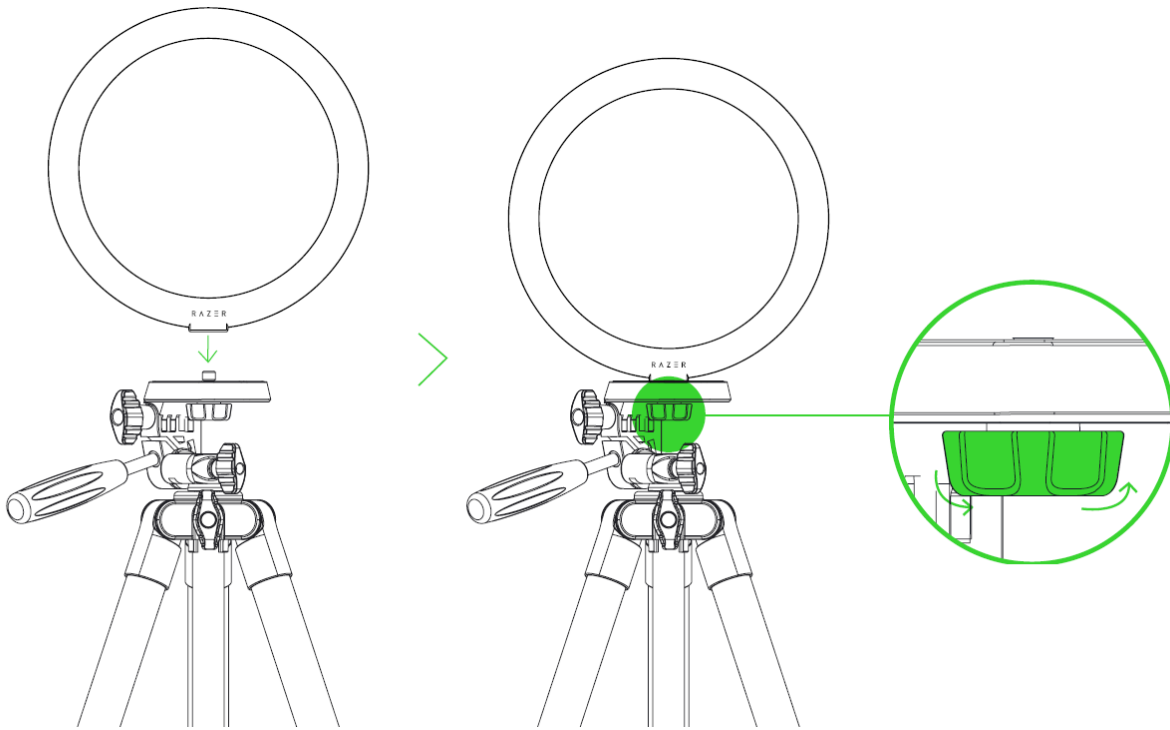


**i** Chaque pied peut être rallongé jusqu'à trois fois. Lorsque vous n'avez pas besoin d'atteindre la hauteur maximale, il est recommandé d'allonger les pieds en manipulant d'abord le verrou le plus haut.

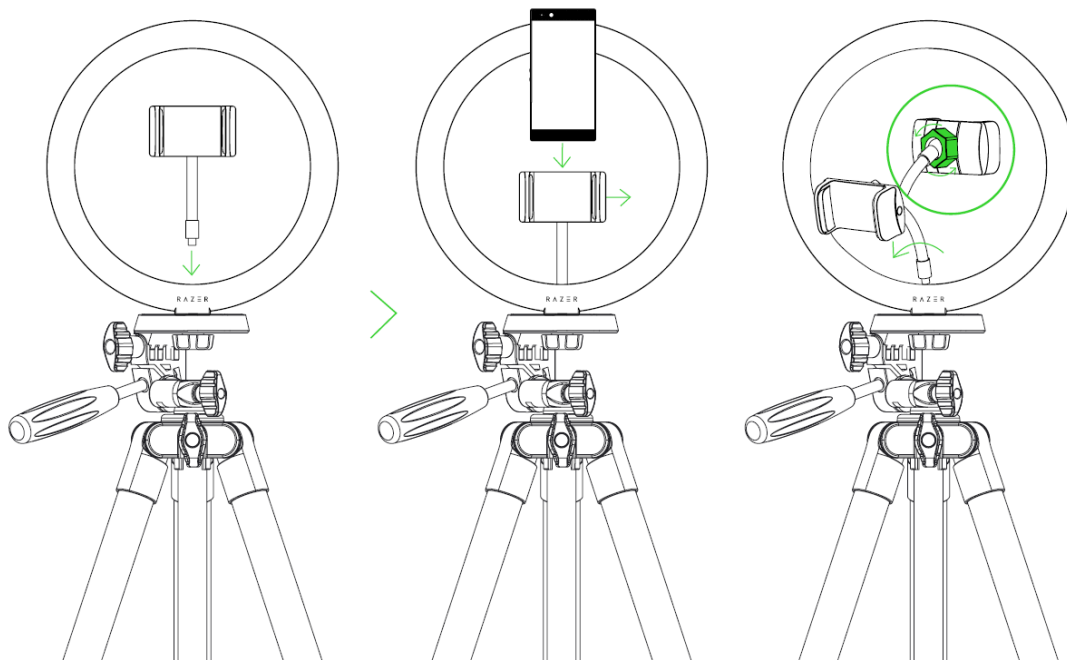
2. Fermez tous les verrous d'extension que vous avez ouverts pour maintenir la hauteur souhaitée, puis placez le trépied sur une surface plane et stable.



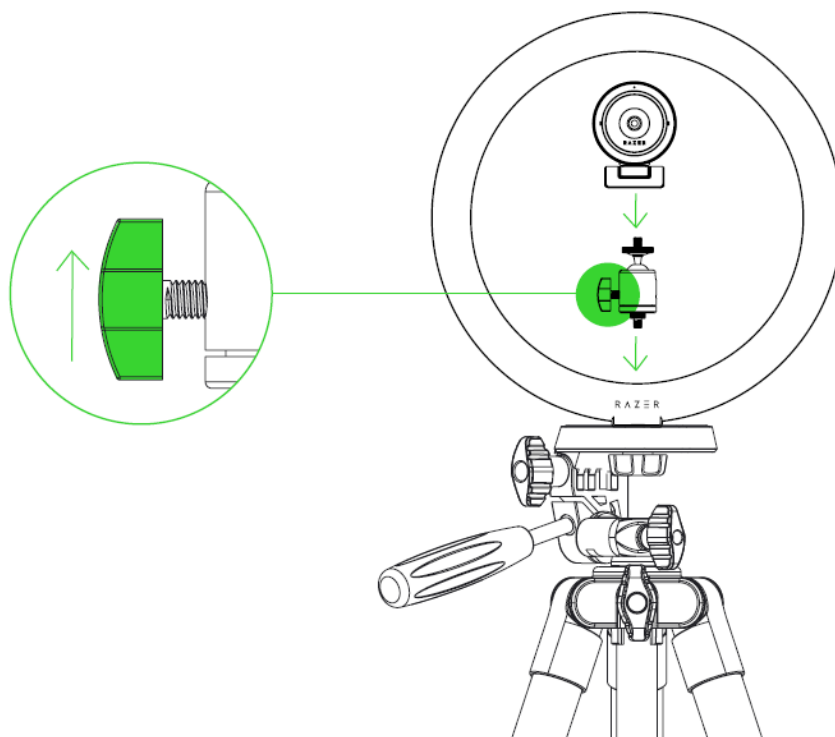
3. Fixez l'éclairage circulaire sur le trépied, puis verrouillez fermement le bouton rotatif de l'éclairage circulaire pour l'immobiliser.



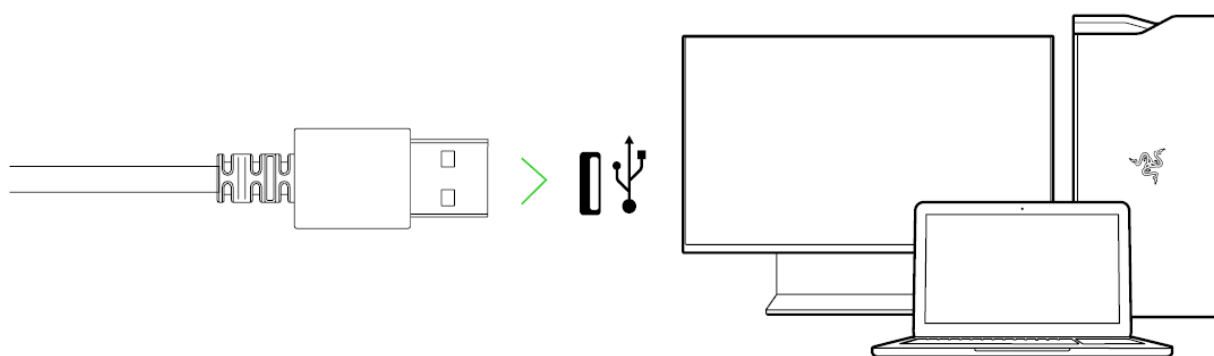
4. Fixez le support pour téléphone à l'emplacement destiné au support pour téléphone, puis insérez votre téléphone (non inclus) dans le support rétractable et ajustez la position de son manche selon vos besoins. Pour obtenir différents angles pour le téléphone, desserrez le bouton rotatif situé derrière le support pour ajuster son angle, puis resserrez-le une fois que vous aurez obtenu l'angle souhaité.



Si vous souhaitez utiliser une caméra de diffusion (non incluse) avec votre configuration, vous pouvez fixer le support pour tête à rotule à l'emplacement prévu. Vissez ensuite votre caméra sur la vis de la tête à rotule. Desserrez le bouton rotatif du support pour tête à rotule afin d'ajuster l'angle de la caméra et resserrez-le pour maintenir l'angle souhaité.



5. Connectez l'éclairage circulaire à un adaptateur secteur 5 V 2 A\*, puis appuyez sur le bouton marche/arrêt de l'éclairage circulaire pour l'allumer.



*\*non inclus.*

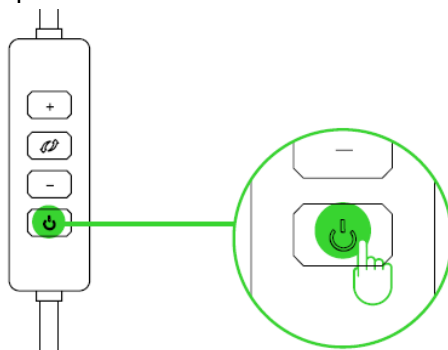
---

## 4. UTILISATION DE L'ÉCLAIRAGE CIRCULAIRE

### COMMANDES DE L'ÉCLAIRAGE CIRCULAIRE

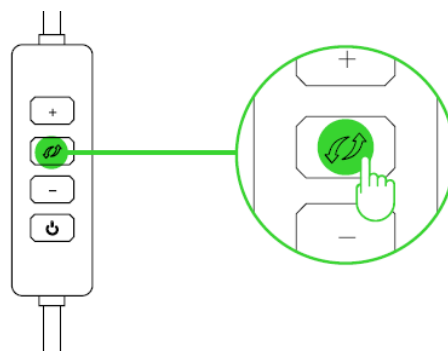
#### Mise en MARCHÉ/ARRÊT

Appuyez sur le bouton marche/arrêt pour allumer ou éteindre l'éclairage circulaire.



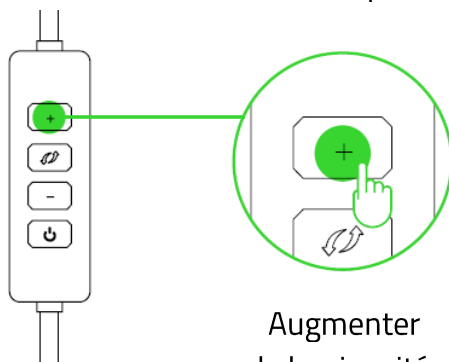
#### Changement de la température de couleur

Appuyez sur le bouton de la température de couleur pour sélectionner un éclairage chaud, équilibré ou froid.

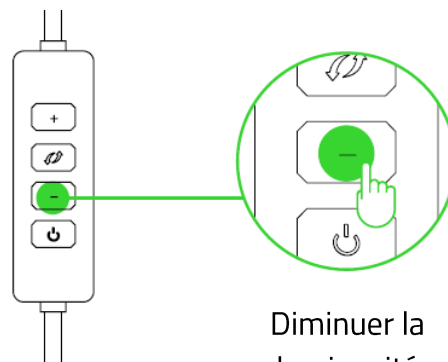


#### Réglage de la luminosité

Par défaut, la luminosité de l'éclairage circulaire est réglée sur 50 %. Pour régler la luminosité de l'éclairage circulaire aux valeurs maximale ou minimale, appuyez sur les boutons + ou - pour augmenter ou diminuer sa luminosité par incréments ou décréments de 10 %.



Augmenter  
la luminosité

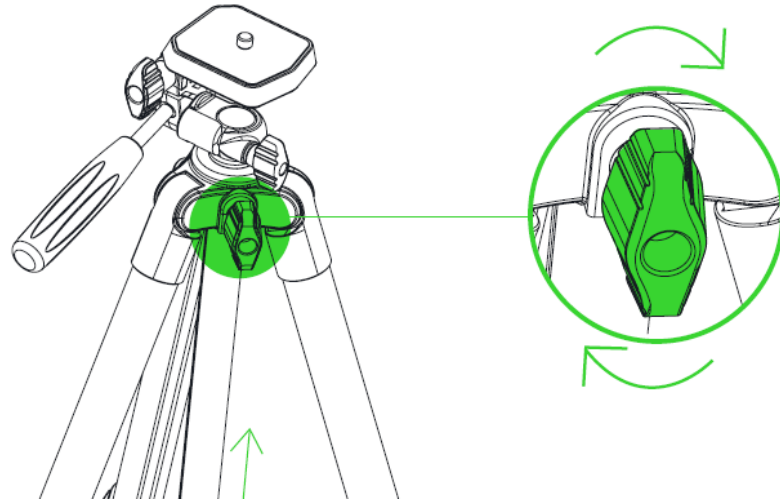


Diminuer la  
luminosité

# TRÉPIED

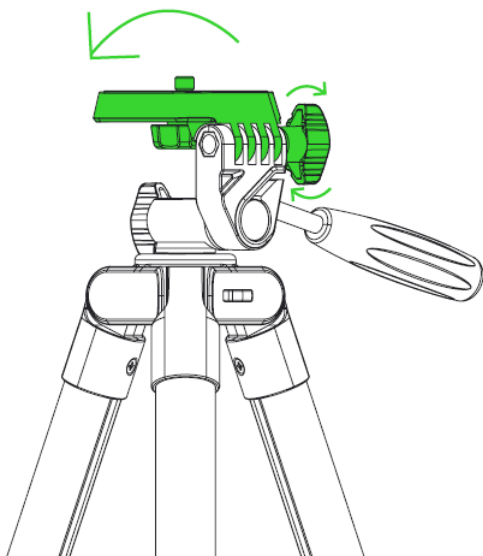
## Réglage de la hauteur

Desserrez le bouton rotatif du réglage de la hauteur pour ajuster la hauteur de la colonne.  
Resserrez le bouton rotatif pour maintenir la hauteur souhaitée.

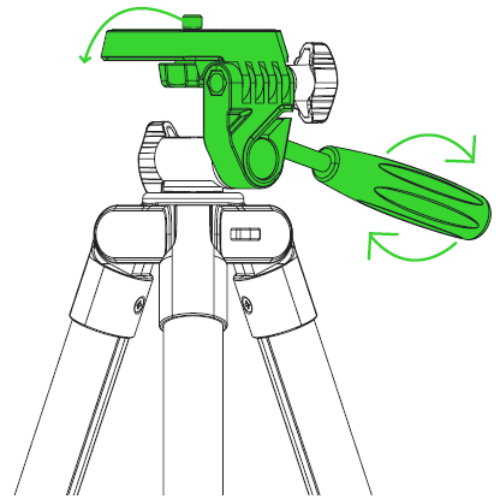


## Modification l'orientation panoramique et des angles d'inclinaison

Pour modifier l'orientation panoramique et les angles d'inclinaison de la tête du trépied, desserrez le bouton rotatif correspondant et ajustez l'orientation et angle selon vos besoins. Resserrez le bouton rotatif correspondant pour maintenir l'orientation panoramique ou l'angle d'inclinaison souhaité.



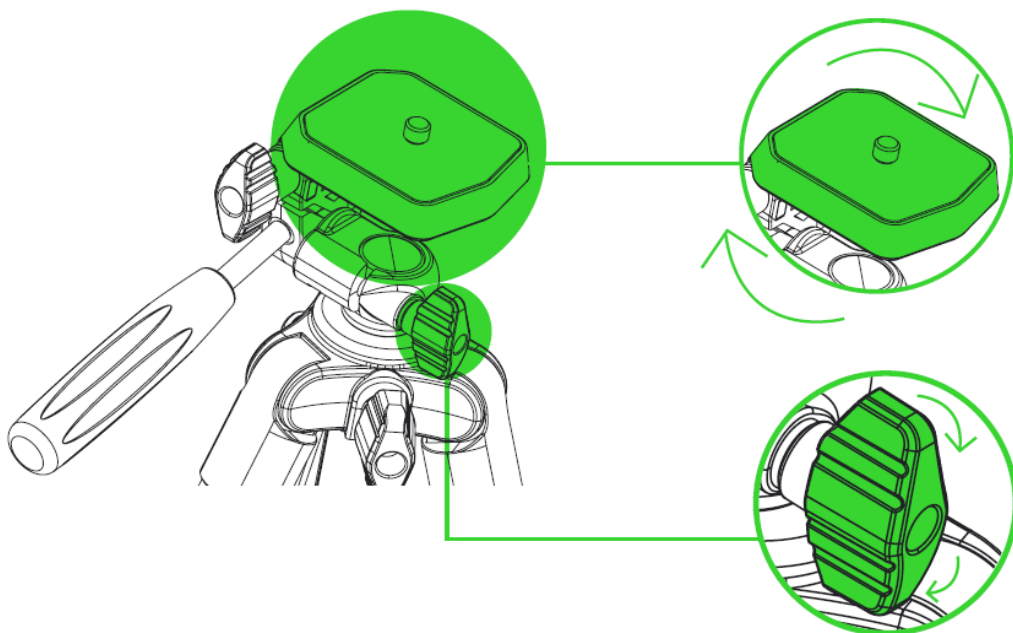
Panoramique



Inclinaison

## Rotation du support

Desserrez le bouton rotatif, puis faites pivoter la tête du trépied pour ajuster la direction de l'éclairage circulaire. Resserrez le bouton rotatif pour maintenir l'éclairage circulaire souhaité.



---

## 5. SÉCURITÉ ET ENTRETIEN

### CONSIGNES DE SÉCURITÉ

Afin d'utiliser votre Éclairage circulaire Razer dans des conditions de sécurité optimales, nous vous recommandons de suivre les consignes suivantes :

Si vous avez des difficultés à faire fonctionner correctement votre appareil et que le dépannage ne résout pas votre problème, débranchez votre appareil et contactez le service d'assistance téléphonique de Razer ou rendez-vous sur [support.razer.com](https://support.razer.com).

Ne démontez pas l'appareil et n'essayez pas de le faire fonctionner avec une charge de courant anormale. Cela annulera votre garantie.

N'installez pas ou n'utilisez pas l'appareil et ses composants à proximité d'eau, d'humidité, de solvants ou autres surfaces mouillées. N'exposez pas cet appareil à des températures extrêmes ou à la lumière directe du soleil durant des périodes prolongées.

Conservez l'appareil et ses composants à l'abri des liquides et de l'humidité. Faites fonctionner l'appareil et ses composants uniquement à une température comprise entre 0 °C (32 °F) et 40 °C (104 °F). Si la température dépasse ces limites, débranchez l'appareil pour laisser la température se stabiliser à un degré optimal.

### ENTRETIEN ET UTILISATION

L'Éclairage circulaire Razer nécessite un minimum d'entretien pour le conserver dans un état de fonctionnement optimal. Une fois par mois, nous vous recommandons de déconnecter l'appareil et de le nettoyer avec un chiffon doux ou du coton pour empêcher les dépôts de saleté. N'utilisez pas de savon ou de produits nettoyants agressifs.

---

## 6. MENTIONS LÉGALES

### INFORMATIONS DE DROITS D'AUTEUR ET D'AUTRES DROITS DE PROPRIÉTÉ INTELLECTUELLE

© 2025 Razer Inc. Tous droits réservés. Razer, le logo du serpent à trois têtes, le Razer Logo, « For Gamers. By Gamers. », et le logo « Powered by Razer Chroma » sont des marques commerciales ou des marques déposées de Razer Inc. et/ou des sociétés affiliées aux États-Unis ou dans d'autres pays. Toutes les autres marques déposées sont la propriété de leurs propriétaires respectifs.

Il se peut que Razer Inc. (« Razer ») ait des droits d'auteur, marques commerciales, secrets de fabrication, brevets, demandes de brevet, ou d'autres droits de propriété intellectuelle (enregistrés ou non enregistrés) concernant le produit dans ce guide. Ce guide ne vous donne pas de licence pour ce droit d'auteur, cette marque commerciale, ce brevet ou tout autre droit de propriété intellectuelle. Le Éclairage circulaire Razer (le « Produit ») peut différer des images, que ce soit sur l'emballage ou autre. La société Razer réfute toute responsabilité relative aux différences ou aux erreurs pouvant survenir. Les informations contenues dans ce document sont susceptibles d'être modifiées sans préavis.

### GARANTIE LIMITÉE DU PRODUIT

Pour obtenir les dernières conditions et les conditions actuelles de la garantie limitée du produit, veuillez vous rendre sur [razer.com/warranty](https://www.razer.com/warranty).

### LIMITATION DE RESPONSABILITÉ

Razer ne sera en aucun cas responsable de toute perte de profit, d'informations ou de données, de dommages spéciaux, fortuits, indirects, punitifs ou consécutifs, ou de dommages fortuits découlant de la distribution, la vente, la revente, l'utilisation, ou l'incapacité d'utiliser le Produit. En aucun cas la responsabilité de Razer ne peut excéder le prix d'achat au détail du Produit.

### GÉNÉRAL

Ces termes seront régis par et interprétés conformément aux lois de la juridiction dans laquelle le Produit a été acheté. Si l'une des conditions définies ici est jugée non valide ou inapplicable, cette condition (dans la mesure où elle est non valide ou inapplicable) n'aura alors aucun effet et sera considérée comme exclue sans invalider aucune des conditions restantes. Razer se réserve le droit de modifier ce contrat à tout moment sans préavis.