



# ANILLO DE LUZ RAZER

GUÍA PRINCIPAL

# ÍNDICE

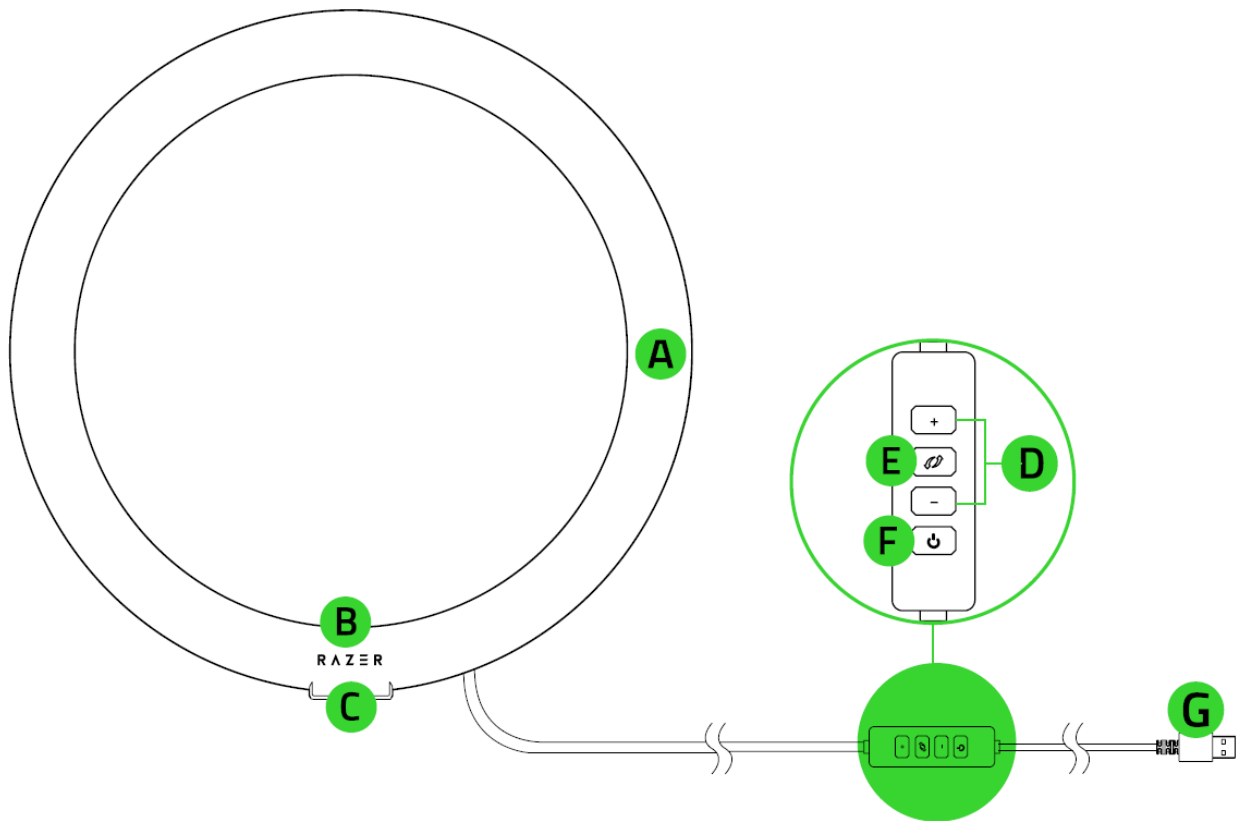
1. CONTENIDO/REQUISITOS.....	2
2. TE PROPORCIONAMOS COBERTURA.....	5
3. PRIMEROS PASOS.....	6
4. USO DEL ANILLO DE LUZ .....	9
5. SEGURIDAD Y MANTENIMIENTO .....	12
6. INFORMACIÓN LEGAL.....	13

---

## 1. CONTENIDO/REQUISITOS

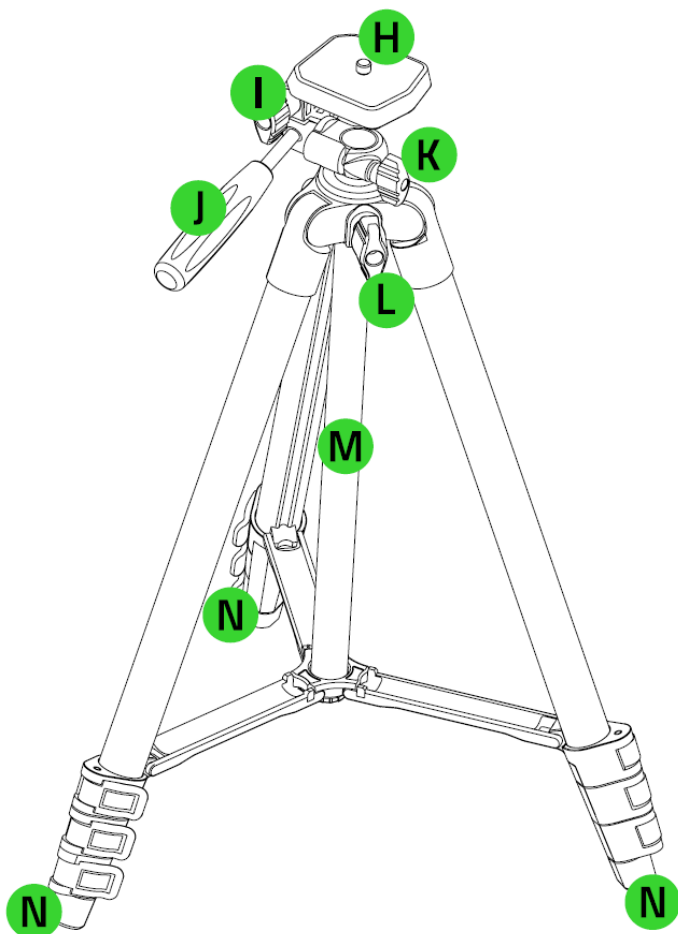
### CONTENIDO

- Anillo de luz Razer



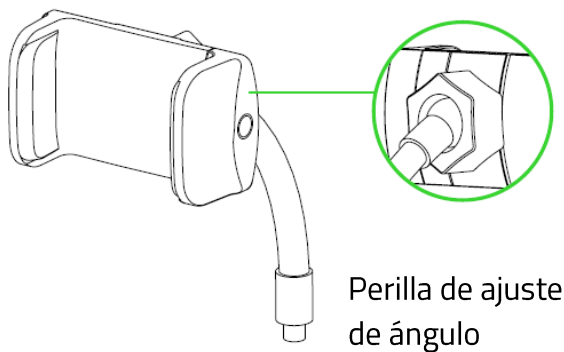
- A. Anillo de luz de 12 pulgadas
- B. Soporte para teléfono / montaje con cabezal de bola
- C. Rosca para trípode
- D. Botones de ajuste de brillo
- E. Botón de temperatura del color
- F. Botón de encendido
- G. Conector USB tipo A

- Trípode

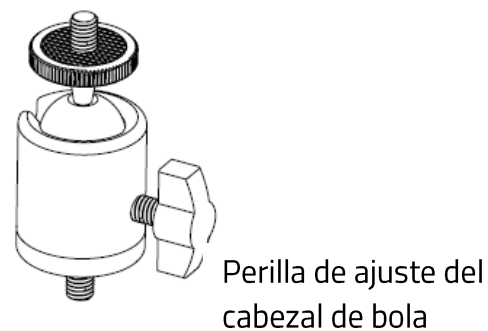


- H. Rosca y zapata para el anillo de luz
- I. Bisagra y perilla para ajuste de giro
- J. Bisagra y perilla para ajuste de inclinación
- K. Perilla de rotación
- L. Perilla de extensión de altura
- M. Columna de extensión de altura
- N. Seguros de extensión de las patas

- Soporte para móvil ajustable\*



- Soporte con cabezal de bola\*



- Guía de información importante del producto

*\*Para consultar una lista completa de teléfonos y cámaras compatibles, visita [rzt.to/xxxx?](http://rzt.to/xxxx?)*

## REQUISITOS

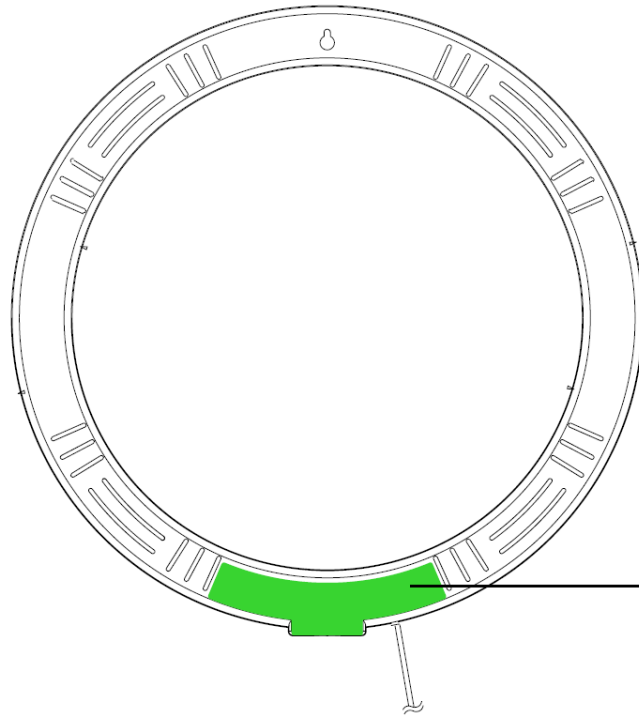
- Adaptador de alimentación de 5 V 2 A\*

*\*No incluido.*

---

## 2. TE PROPORCIONAMOS COBERTURA

Tienes un dispositivo increíble entre manos con garantía de 1 año incluida. Aprovecha todo su potencial y consigue ventajas exclusivas de Razer al registrarlo en [razerid.razer.com](https://razerid.razer.com)

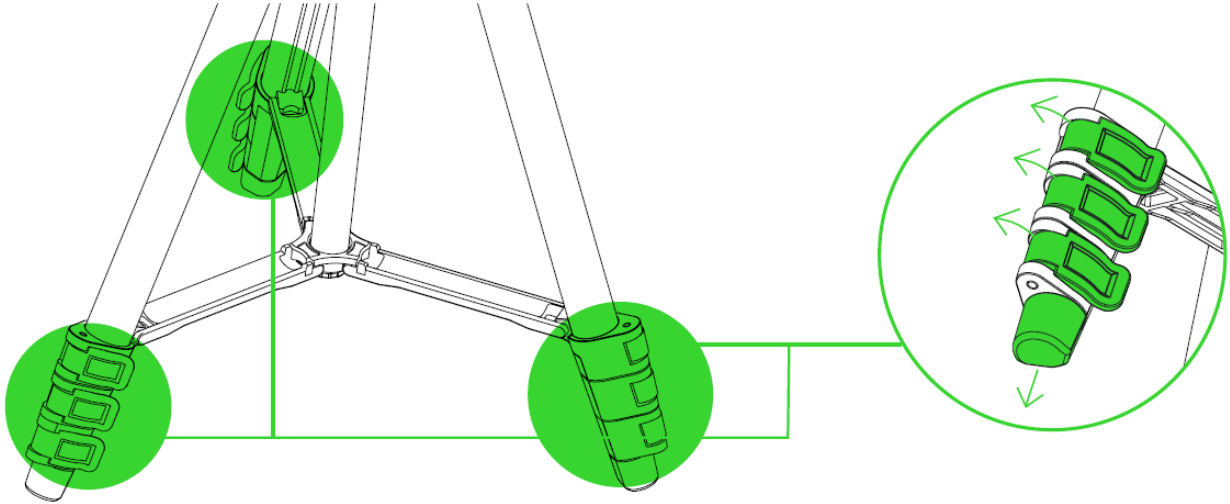


*El número de serie  
de tu producto se  
encuentra aquí.*

¿Tienes alguna pregunta? Pregúntale al equipo de asistencia de Razer en [support.razer.com](https://support.razer.com)

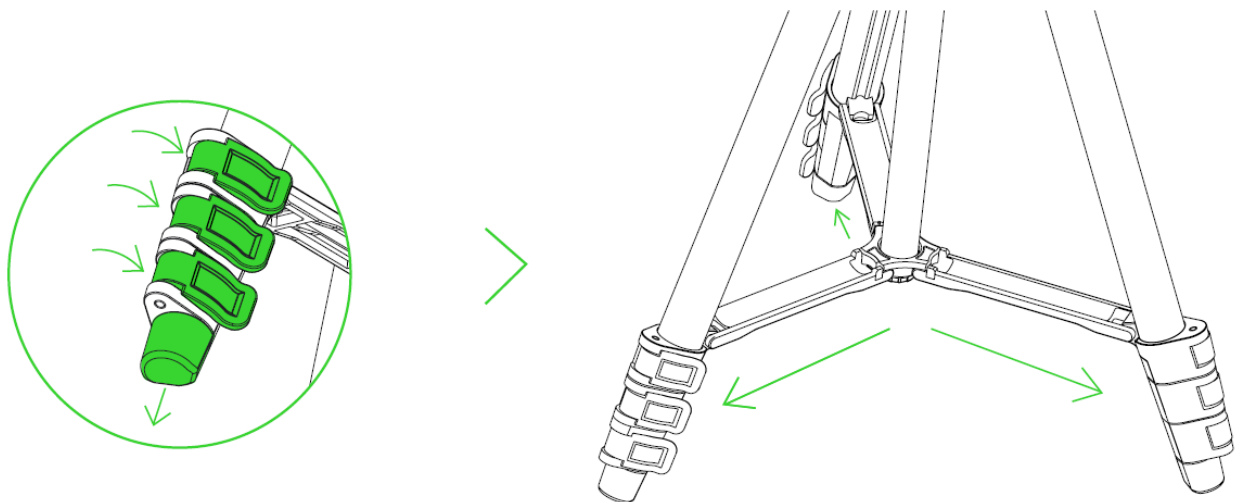
### 3. PRIMEROS PASOS

1. Abre las patas del trípode y ajusta la altura desbloqueando el seguro de cada pata y extendiéndola lo que sea necesario.

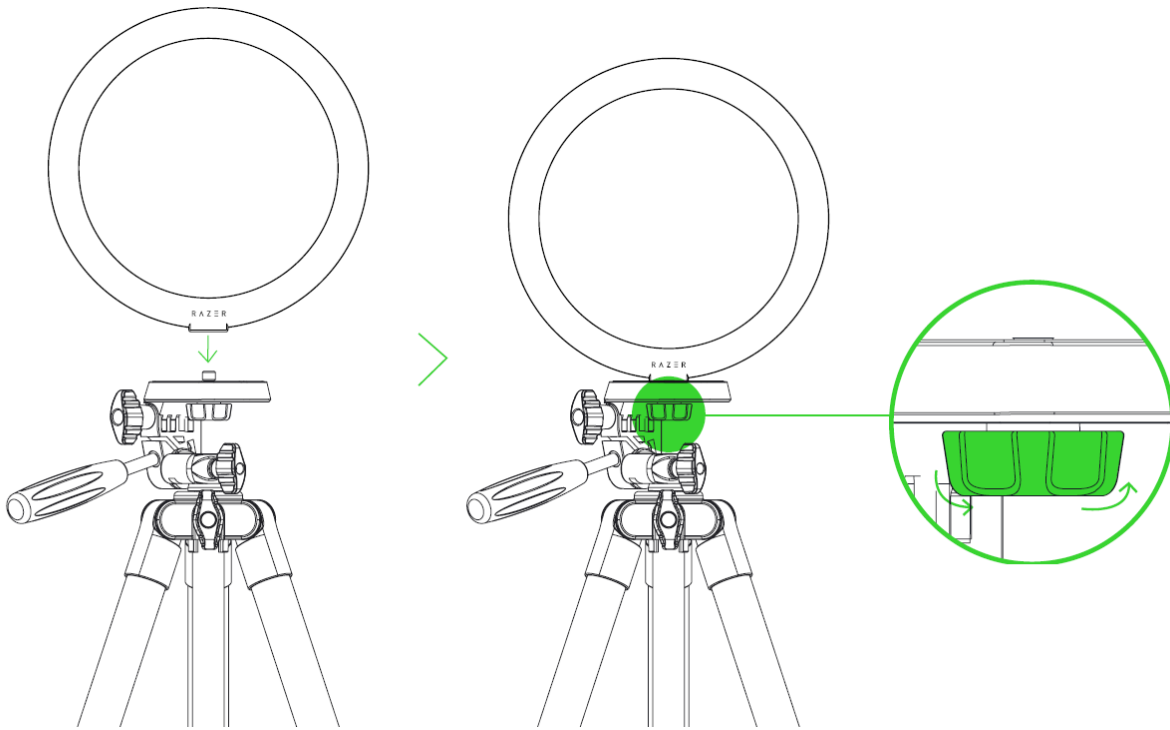


**i** Cada pata solo puede extenderse hasta tres veces. Si no necesitas la altura completa, te recomendamos que extiendas las patas empezando por los seguros que están más arriba.

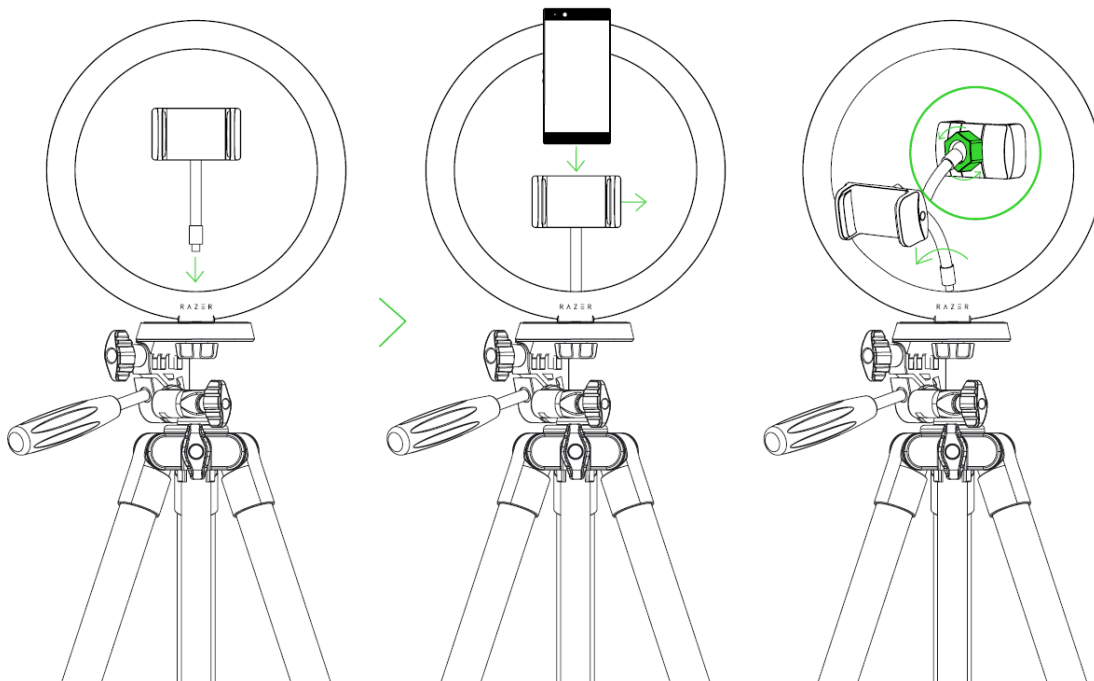
2. Bloquea todos los seguros que estén abiertos para fijar la altura deseada y, a continuación, sitúa el trípode en una superficie plana y estable.



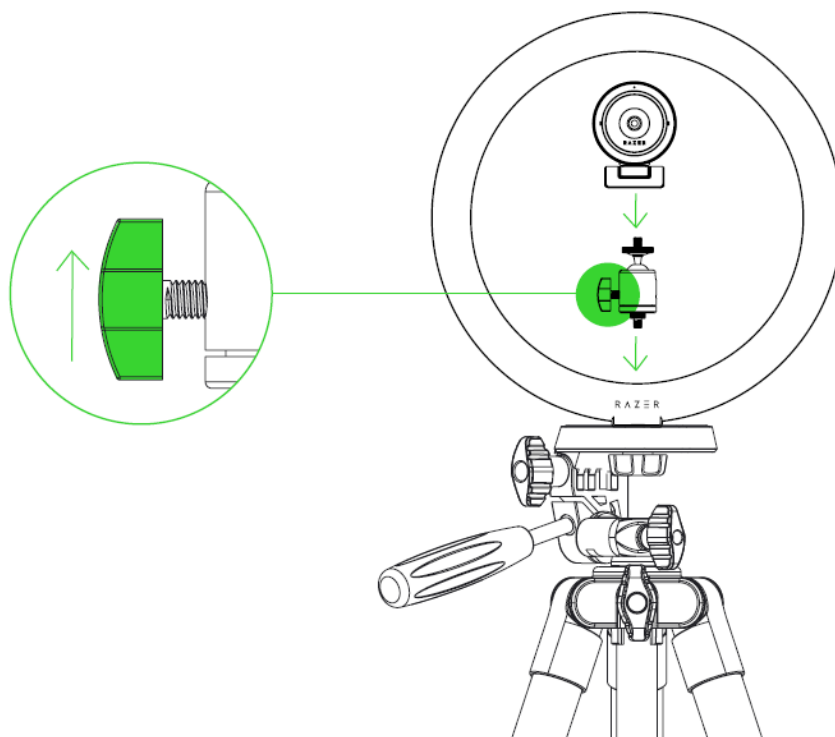
3. Coloca el anillo de luz en el trípode y aprieta con firmeza la perilla del anillo de luz para fijarlo en el sitio.



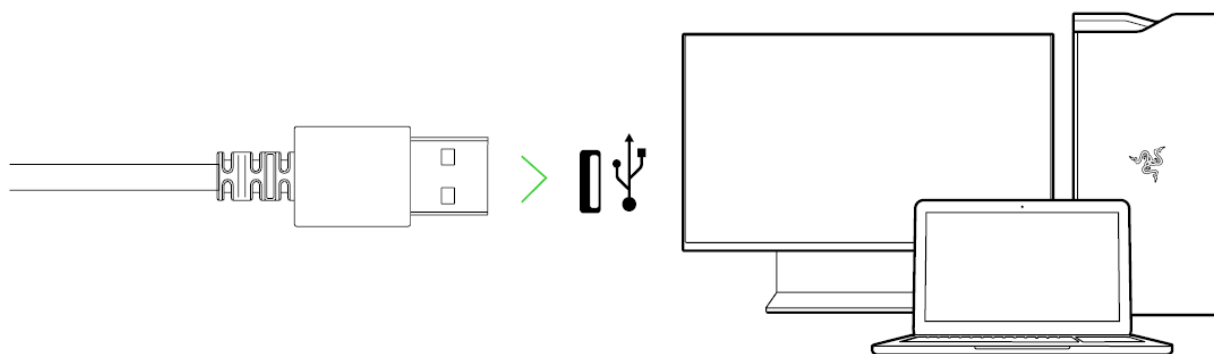
4. Sujeta el soporte para teléfono en su lugar correspondiente, inserta el teléfono (no incluido) en el soporte retráctil y ajusta el brazo según sea necesario. Para utilizar otras opciones de ángulo del teléfono, afloja la perilla que está detrás del soporte, ajusta el ángulo y apriétala de nuevo una vez conseguido el ángulo deseado.



Si quieres usar una cámara de retransmisión (no incluida), puedes colocar el soporte con cabezal de bola y sujetar la cámara a la rosca del cabezal de bola. Afloja la perilla del soporte con cabezal de bola para ajustar el ángulo de la cámara y apriétala de nuevo para fijar el ángulo deseado.



5. Conecta el anillo de luz a un adaptador de alimentación de 5 V 2 A y pulsa el botón de encendido del anillo de luz para encenderlo.



*\*No incluido.*

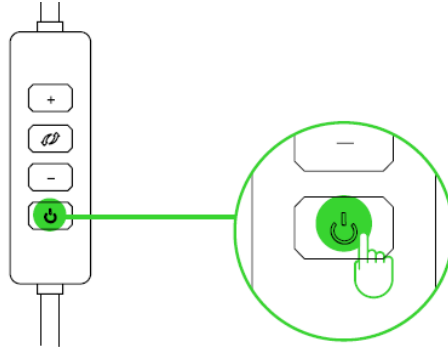
---

## 4. USO DEL ANILLO DE LUZ

### CONTROLES DEL ANILLO DE LUZ

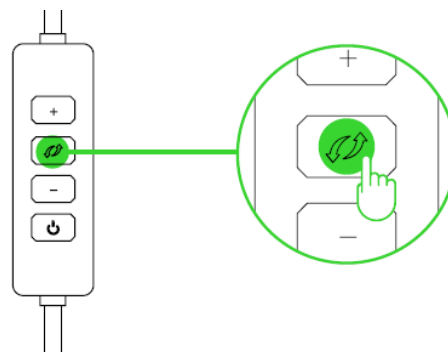
#### Encender/Apagar

Pulsa el botón de encendido para encender o apagar el anillo de luz.



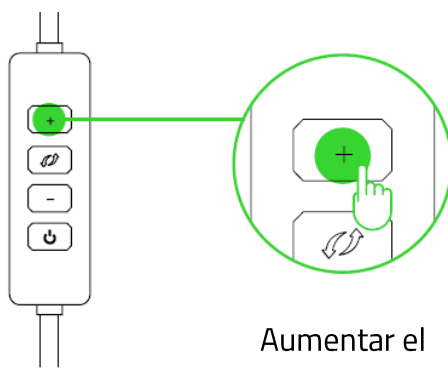
#### Cambiar la temperatura del color

Pulsa el botón de temperatura del color para alternar entre iluminación cálida, equilibrada y fría.

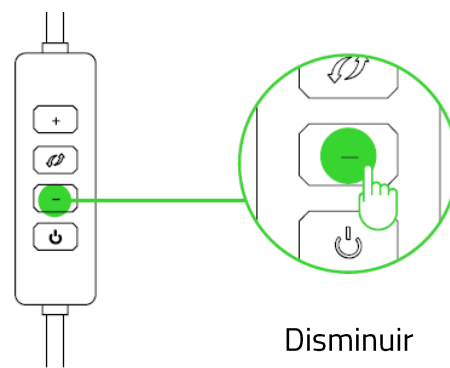


#### Ajustar el brillo

De forma predeterminada, el brillo del anillo de luz está configurado en el 50 %. Para establecer el nivel máximo o mínimo de brillo del anillo de luz, pulsa los botones + o - para aumentar o disminuir el brillo en intervalos de 10 %.



Aumentar el  
brillo

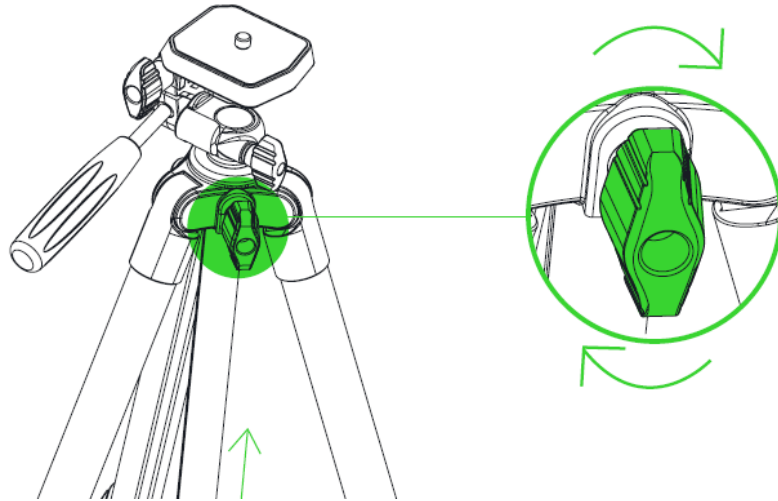


Disminuir  
brillo

## TRÍPODE

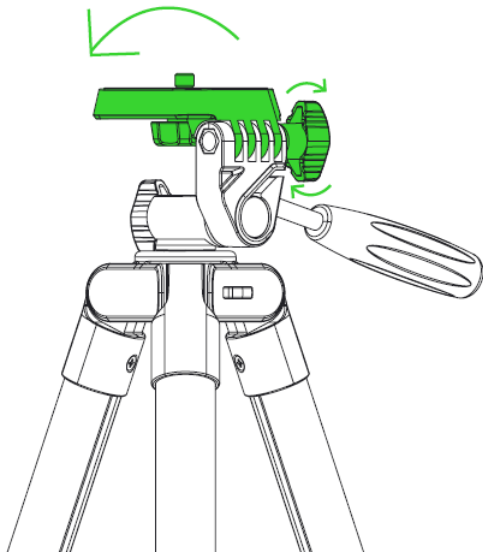
### Ajustar la altura

Afloja la perilla de extensión de altura para ajustar la altura de la columna. Vuelve a apretar la perilla para fijar la altura deseada.

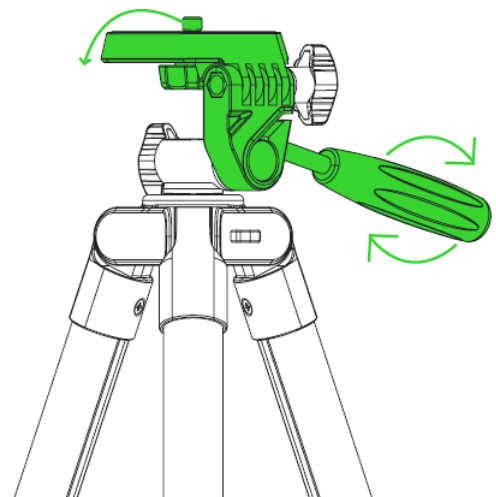


### Cambiar los ángulos de giro e inclinación

Para cambiar los ángulos de giro e inclinación de la rótula del trípode, afloja la perilla correspondiente y haz los ajustes necesarios. Vuelve a apretar la perilla para fijar el ángulo de giro o inclinación deseado.



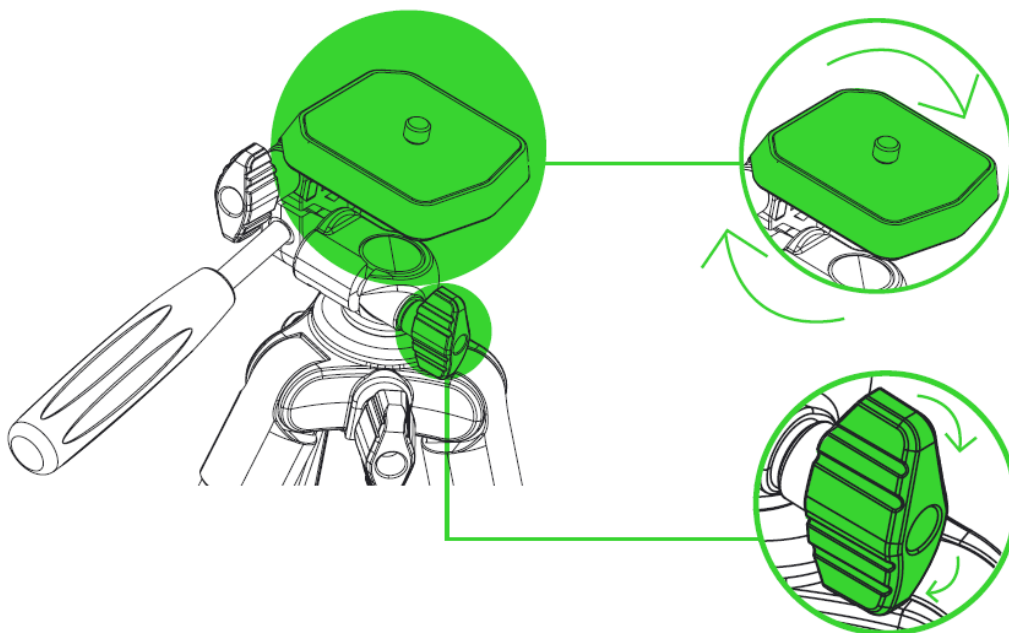
Giro



Inclinación

## Girar el soporte

Afloja la perilla de rotación y gira la rótula del trípode para ajustar la orientación del anillo de luz. Vuelve a apretar la perilla para fijar el anillo de luz en su sitio.



---

## 5. SEGURIDAD Y MANTENIMIENTO

### NORMAS DE SEGURIDAD

Con el fin de alcanzar la máxima seguridad al usar el anillo de luz Razer, te sugerimos las siguientes medidas:

Si tuvieras algún problema al utilizar el dispositivo correctamente y las indicaciones de la resolución de problemas no dieran resultado, desconecta el dispositivo y llama a la línea de atención de Razer o accede a [support.razer.com](https://support.razer.com) para solicitar asistencia.

No desmontes el dispositivo y no intentes hacerlo funcionar bajo circunstancias anormales. Hacer esto anulará la garantía.

No utilices ni instales el dispositivo o sus componentes cerca de agua, humedad, disolventes u otras superficies húmedas ni expongas el dispositivo a temperaturas altas o directamente a la luz solar durante un período de tiempo prolongado.

Mantén el dispositivo y los componentes lejos de los líquidos o la humedad. El dispositivo y los componentes deben funcionar dentro del rango específico de temperaturas de 0 °C (32 °F) a 40 °C (104 °F). Si la temperatura supera ese rango, desconecta el dispositivo para dejar que la temperatura se estabilice hasta un nivel óptimo.

### USO Y MANTENIMIENTO

Para mantenerse en buenas condiciones, el anillo de luz Razer requiere un mantenimiento mínimo. Para evitar la acumulación de suciedad, recomendamos desconectar el dispositivo una vez al mes y limpiarlo usando un paño suave o algodón. No uses jabón ni productos de limpieza agresivos.

---

## 6. INFORMACIÓN LEGAL

### INFORMACIÓN SOBRE DERECHOS DE AUTOR Y PROPIEDAD INTELECTUAL

©2025 Razer Inc. Todos los derechos reservados. Razer, el logotipo de la serpiente de tres cabezas, el logotipo de Razer, "For Gamers. By Gamers." y el logotipo de "Powered by Razer Chroma" son marcas comerciales o marcas registradas de Razer Inc. y/o sus empresas afiliadas en Estados Unidos y otros países. El resto de marcas registradas son propiedad de sus respectivos titulares.

Razer Inc. ("Razer") pueden tener derechos de autor, marcas comerciales, secretos comerciales, patentes, aplicaciones de patente u otros derechos de propiedad intelectual (estén o no registradas) con relación al producto de esta guía. La entrega de esta guía no otorga licencia sobre dichos derechos de autor, marcas comerciales, patentes u otros derechos de propiedad intelectual. Anillo de luz Razer (el "Producto") puede diferir de las imágenes del embalaje o de otro tipo. Razer no asume ninguna responsabilidad sobre dichas diferencias o por cualquier error que pudiera aparecer. La información contenida aquí está sujeta a cambios sin previo aviso.

### GARANTÍA LIMITADA DEL PRODUCTO

Para obtener los términos más recientes y actuales de la garantía limitada del producto, visita [razer.com/warranty](https://razer.com/warranty).

### LIMITACIÓN DE RESPONSABILIDAD

Razer no será en ningún caso responsable de ninguna pérdida de beneficios, pérdida de información o datos, ya sea especial, fortuita, indirecta, punitiva o consecuyente; que se derive de alguna forma de la distribución, la venta, la reventa, el uso o la incapacidad para usar el Producto. La responsabilidad de Razer no podrá superar en ningún caso el precio de compra minorista del Producto.

### GENERAL

Estos términos se regirán e interpretarán según las leyes de la jurisdicción en la que se haya comprado el Producto. Si algún término de este documento se considera no válido o no aplicable, entonces dicho término (en la medida en que no sea válido ni aplicable) no tendrá efecto y se considerará excluido sin invalidar ninguno de los términos restantes. Razer se reserva el derecho de corregir cualquier término en cualquier momento sin previo aviso.