

RAZER
MANO'WAR



Plongez dans le jeu en toute liberté avec le casque de jeu sans fil pour PC Razer ManO'War disposant de la technologie radio sans latence 2.4 GHz. Votre ennemi n'aura plus aucun secret pour vous grâce aux haut-parleurs performants à aimants de 50 mm en néodyme et au son surround 7.1 immersif.

Le Razer ManO'War vous permet de jouer sans fil jusqu'à 7 jours d'affilée* [14 heures de jeu ininterrompu avec un seul chargement]. Ne ratez plus de communications vitales avec vos coéquipiers lors de vos missions grâce au micro numérique rétractable et aux commandes d'action rapide sur les oreillettes. Avec ses 16,8 millions de couleurs Chroma personnalisables, le Razer ManO'War est conçu dans un seul objectif : la liberté sans fil pour un son haute-fidélité.

**Estimation sur la base d'une durée de jeu moyenne de 2 heures par jour.*

SOMMAIRE

1. CONTENU DE LA BOÎTE / CONFIGURATION SYSTÈME	3
2. ENREGISTREMENT / ASSISTANCE TECHNIQUE	4
3. CARACTÉRISTIQUES TECHNIQUES.....	5
4. DISPOSITION DU APPAREIL	6
5. UTILISER VOTRE RAZER MANO'WAR	8
6. INSTALLER RAZER SYNAPSE POUR VOTRE RAZER MANO'WAR	19
7. CONFIGURATION DE VOTRE RAZER MANO'WAR	20
8. SÉCURITÉ ET ENTRETIEN	29
9. AVIS LÉGAUX	30

1. CONTENU DE LA BOÎTE / CONFIGURATION SYSTÈME

CONTENU DE LA BOÎTE

- Casque de jeu sans fil Razer ManO'War
- Émetteur-récepteur USB sans fil
- Rallonge à prise USB
- Câble de chargement USB vers micro-USB
- Informations importantes sur le produit

CONFIGURATION REQUISE

Matériel requis

- PC / Mac / PlayStation®4
- Un port USB 2.0 disponible

Configuration Synapse

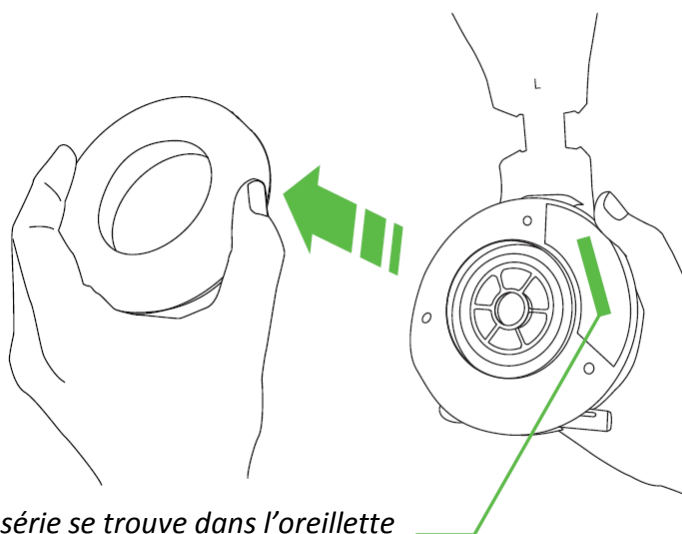
- Windows® 10 / Windows® 8 / Windows® 7 / Mac OS X (10.8-10.10)
- Connexion Internet
- Au moins 100 Mo d'espace disque libre

**Seul l'effet d'éclairage cycle de spectre et une sortie stéréo 2.0 sont disponibles.*

2. ENREGISTREMENT / ASSISTANCE TECHNIQUE

ENREGISTREMENT

Rendez-vous sur www.razerzone.com/razer-id pour vous inscrire dès aujourd'hui afin d'obtenir un identifiant Razer et pouvoir accéder à une vaste gamme d'avantages Razer. Par exemple, obtenez des informations en temps réel sur le statut de la garantie de votre produit grâce à Razer Synapse. Pour en savoir plus sur Razer Synapse et toutes ses fonctionnalités, rendez-vous sur www.razerzone.com/synapse. Si vous avez déjà un identifiant Razer, enregistrez votre produit en cliquant sur votre adresse e-mail dans l'application Razer Synapse et sélectionnez Statut de la garantie dans le menu déroulant. Pour enregistrer votre produit en ligne, rendez-vous sur www.razerzone.com/enregistrement. Veuillez noter que vous ne pourrez pas consulter le statut de votre garantie si vous vous enregistrez sur le site Web.



Votre numéro de série se trouve dans l'oreillette en similicuir comme indiqué ci-dessous.

ASSISTANCE TECHNIQUE

Vous bénéficierez des avantages suivants :

- 1 an de garantie limitée du fabricant.
- Support technique gratuit en ligne sur www.razersupport.com.

3. CARACTÉRISTIQUES TECHNIQUES

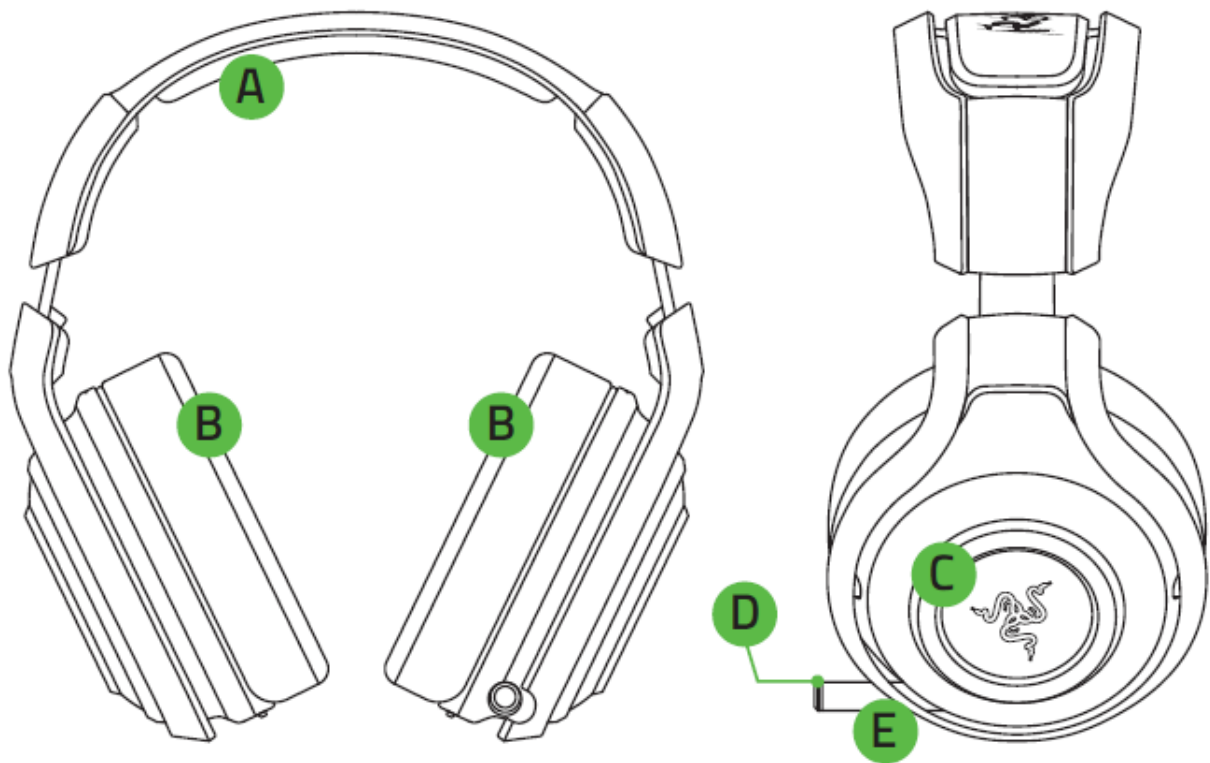
CASQUE

- Réponse en fréquence : 20 - 20 kHz
- Impédance : 32 Ω à 1 kHz
- Sensibilité (@1 kHz) : 112 \pm 3 dB
- Puissance en entrée : 30 mW(maximum)
- Haut-parleurs : 50 mm, avec aimants en néodyme
- Diamètre intérieur de l'oreillette : 60 mm/2.36 po.
- Type de connexion : émetteur-récepteur USB sans fil
- Portée sans fil : 12 /40 pieds
- Fréquence sans fil : 2,4 Ghz
- Durée de vie de la batterie : jusqu'à 14 heures avec un éclairage Chroma/20 heures sans éclairage Chroma
- Poids approximatif : 375 g/0,83 livres

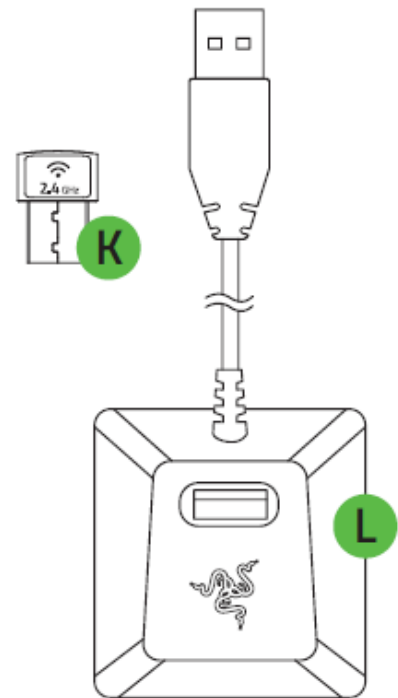
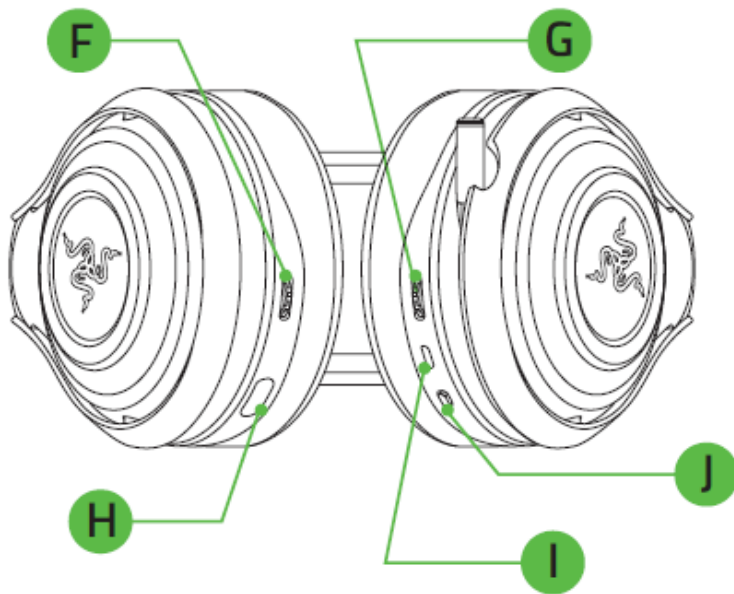
MICRO

- Réponse en fréquence : 100 - 10 kHz
- Rapport signal/bruit : >60 dB
- Sensibilité (@1 kHz): -38 \pm 3 dB
- Mode de captation : unidirectionnel

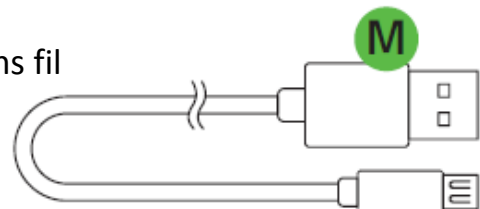
4. DISPOSITION DU APPAREIL



- A. Arceau réglable et rembourré
- B. Coussinets d'oreille circum-auraux en similicuir
- C. Éclairage logo Razer personnalisable
- D. LED microphone activé/désactivé
- E. Microphone numérique rétractable



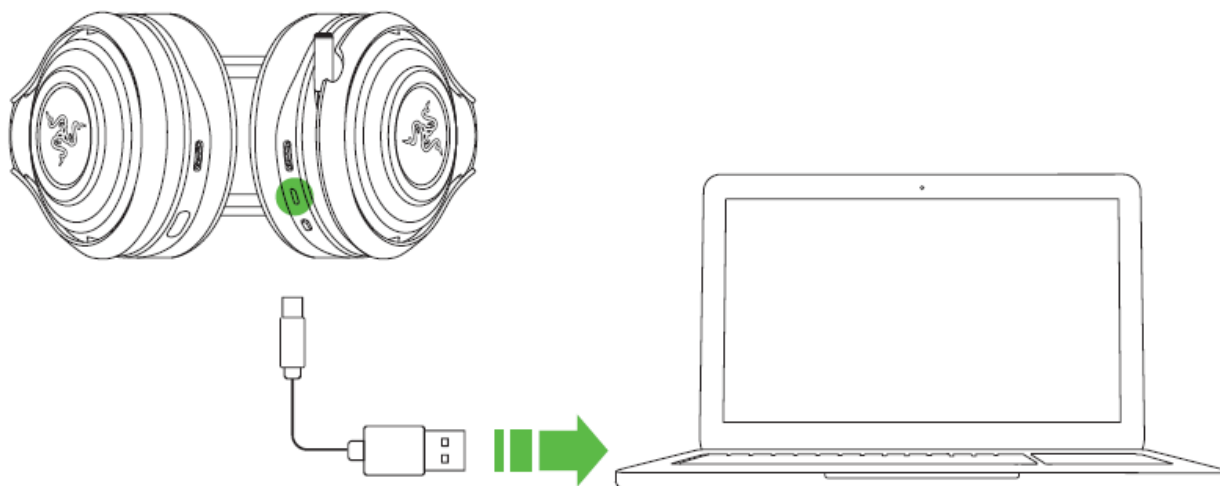
- F. Contrôle du volume audio
- G. Rangement de l'émetteur-récepteur USB sans fil
- H. Connecteur micro-USB pour le chargement
- I. Bouton d'alimentation / de synchronisation
- J. Émetteur-récepteur USB sans fil
- K. Rallonge à prise USB
- L. Câble de chargement micro-USB vers USB



5. UTILISER VOTRE RAZER MANO'WAR

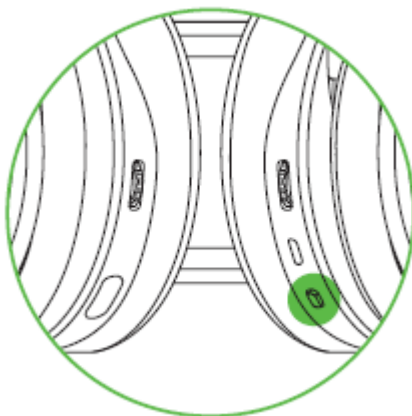
CHARGEMENT DE VOTRE CASQUE




Connectez votre casque à une source d'alimentation à l'aide du câble de chargement micro-USB vers USB.



COMPRENDRE LES NOTIFICATIONS DU CASQUE

Le casque enverra des notifications en fonction de son statut, comme suit.

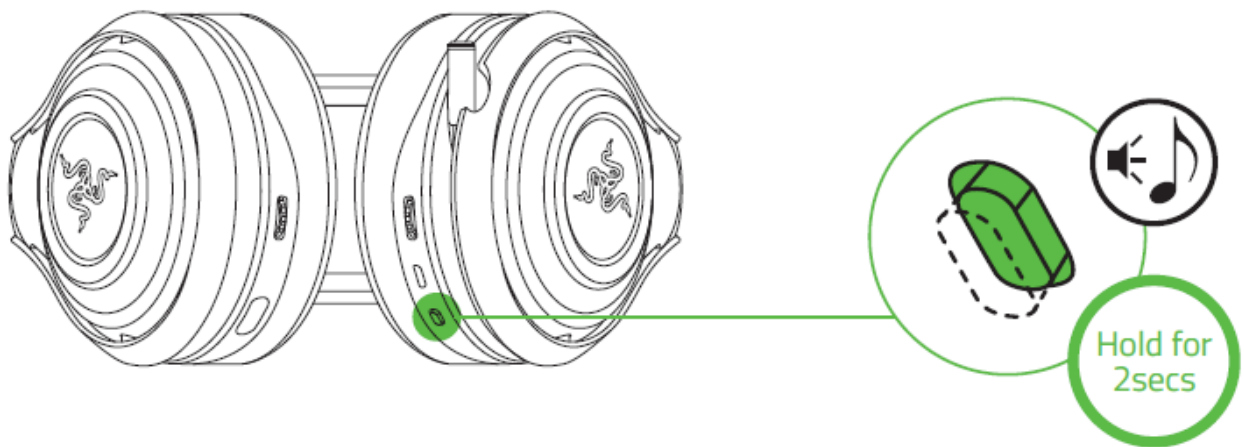


NOTIFICATION PAR LED	NOTIFICATION SONORE	STATUT
 Rouge continu	Aucun	En charge
 LED désactivée	Aucun	Charge terminée
 Clignotant en rouge	Avertissement sonore	Batterie faible

Pour de meilleurs résultats, veuillez charger la batterie entièrement lors de la première utilisation du casque Razer ManO'War. Une batterie vide se charge entièrement en approximativement 8 h.

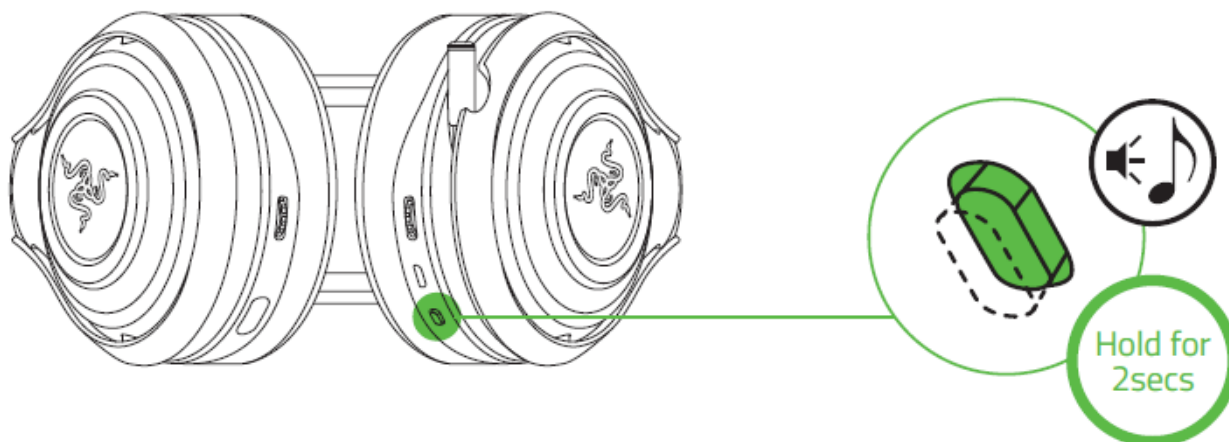
ALLUMÉ

Maintenez le bouton appuyé pendant au moins 2 secondes, jusqu'à ce que vous entendiez 2 bips courts.



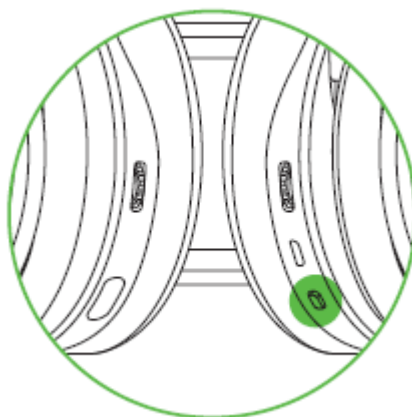
ÉTEINT

Maintenez le bouton appuyé pendant au moins 2 secondes, jusqu'à ce que vous entendiez 2 bips longs.



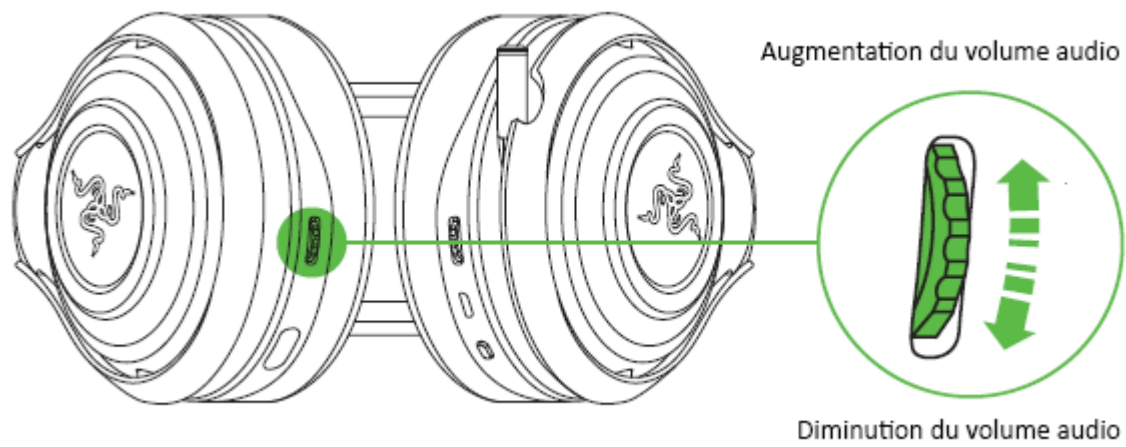
COMPRENDRE LES NOTIFICATIONS DU CASQUE

Le casque enverra des notifications en fonction de son statut, comme suit.



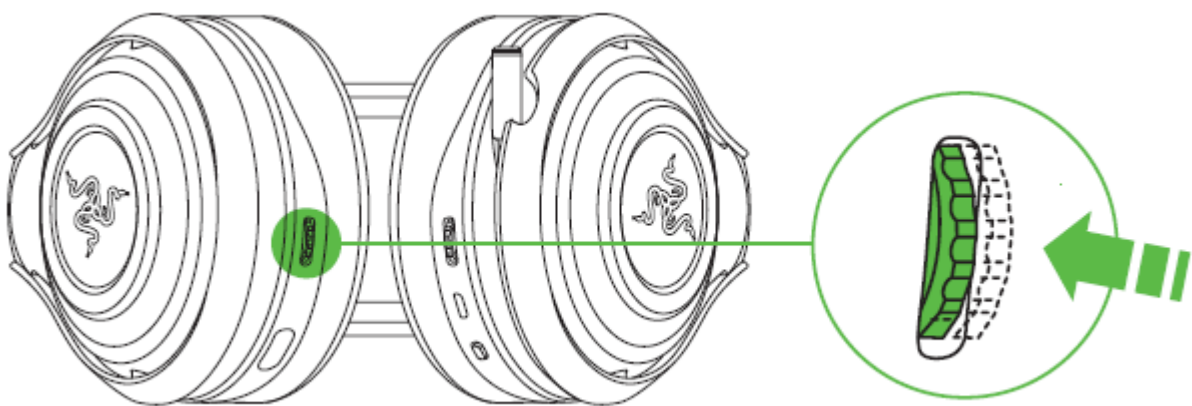
NOTIFICATION PAR LED	NOTIFICATION SONORE	STATUT
Clignotant en vert	Aucun	Le casque est allumé et est synchronisé avec l'émetteur-récepteur USB sans fil.

UTILISATION DU CONTRÔLE DU VOLUME AUDIO



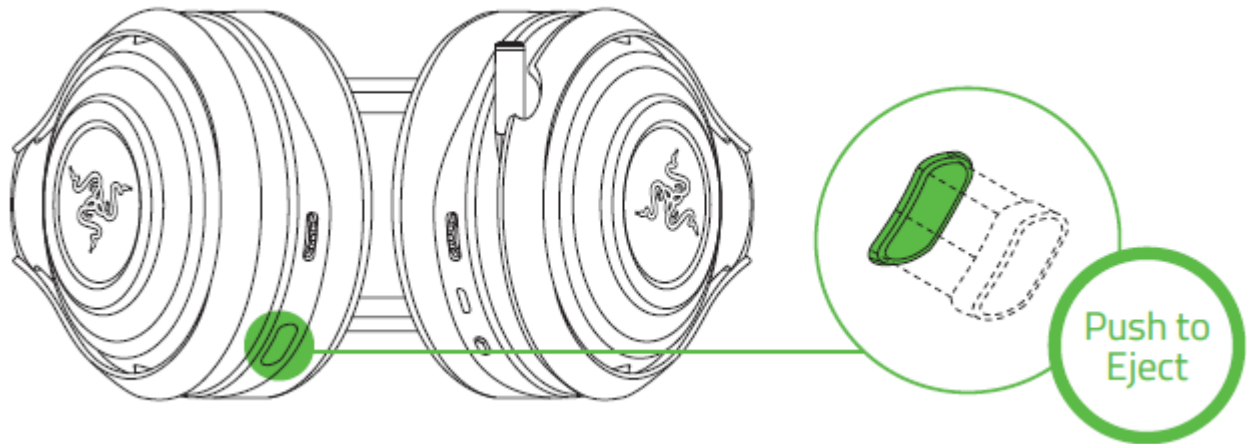
Un bip court se fait entendre lorsque vous atteignez le volume minimum ou maximum.

Appuyez sur la commande du volume audio, située à la base du casque pour activer / désactiver le son.



UTILISATION DE L'ÉMETTEUR-RÉCEPTEUR USB SANS FIL

L'émetteur-récepteur USB sans fil se trouve à la base du casque. Poussez l'émetteur-récepteur USB sans fil jusqu'à ce que vous entendiez un clic, puis retirez votre doigt pour que l'émetteur puisse s'éjecter du casque. Pour réintroduire l'émetteur-récepteur USB sans fil, suivez la même démarche en sens inverse.



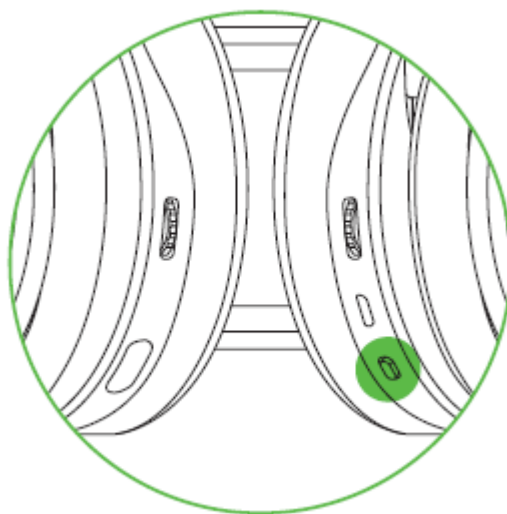
Remarque : si vous utilisez le casque Razer ManO'War pour la première fois, vous devrez peut-être le configurer comme périphérique de lecture par défaut de votre système.

Sous Windows

Étape 1 : branchez l'émetteur-récepteur USB sans fil au port USB de votre périphérique et allumez le casque.

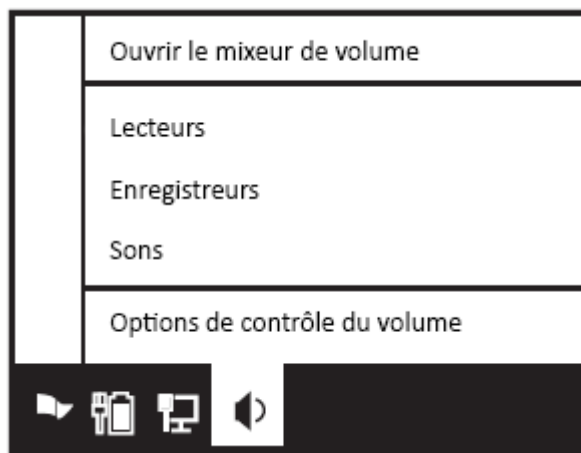


Étape 2 : attendez que le LED du casque s'éclaire en vert. Ceci signifie que le casque est synchronisé avec l'émetteur-récepteur USB sans fil.

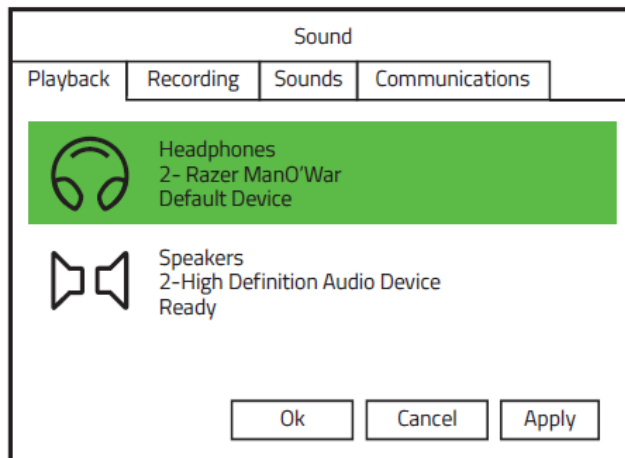


Remarque : la tentative de synchronisation s'arrêtera si aucune connexion ne peut être établie après 180 secondes. Votre casque clignotera en rouge et 2 bips courts retentiront, signalant l'échec de la connexion.

Étape 3 : ouvrez vos paramètres **Son** à partir du **Panneau de configuration > Matériel et son > Gestion des périphériques audio**. Vous pouvez également faire un clic droit sur l'icône Son dans la zone de notification et sélectionner **Périphériques de lecture**.



Étape 4 : dans l'onglet *Lecture* sélectionnez Razer ManO'War dans la liste et cliquez sur le bouton **Définir par défaut**.

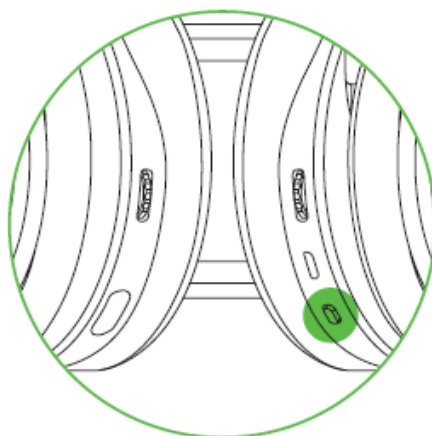


Avec Mac

Étape 1 : branchez l'émetteur-récepteur USB sans fil au port USB de votre périphérique et allumez le casque.

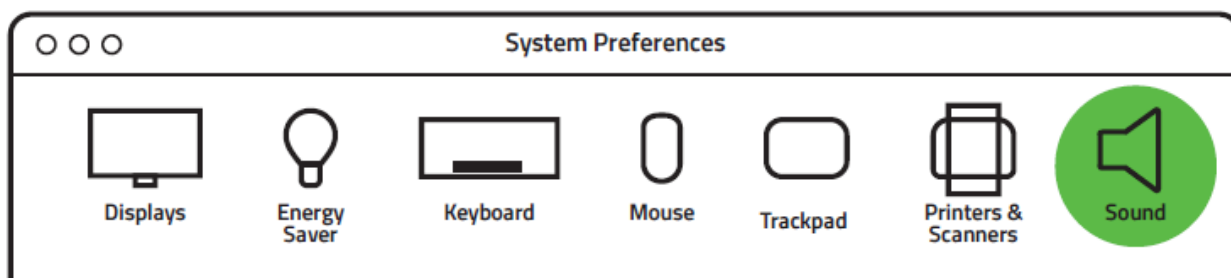


Étape 2 : attendez que le LED du casque s'éclaire en vert. Cela signifie que le casque est synchronisé avec l'émetteur-récepteur USB sans fil.



Remarque : la tentative de synchronisation s'arrêtera si aucune connexion ne peut être établie après 180 secondes. Votre casque clignotera en rouge et 2 bips courts retentiront, signalant l'échec de la connexion

Étape 3 : ouvrez vos paramètres **Son** à partir de **Préférences système > Son**.

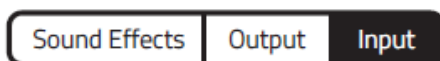


Étape 4 : dans l'onglet *Sortie* sélectionnez Razer ManO'War dans la liste.



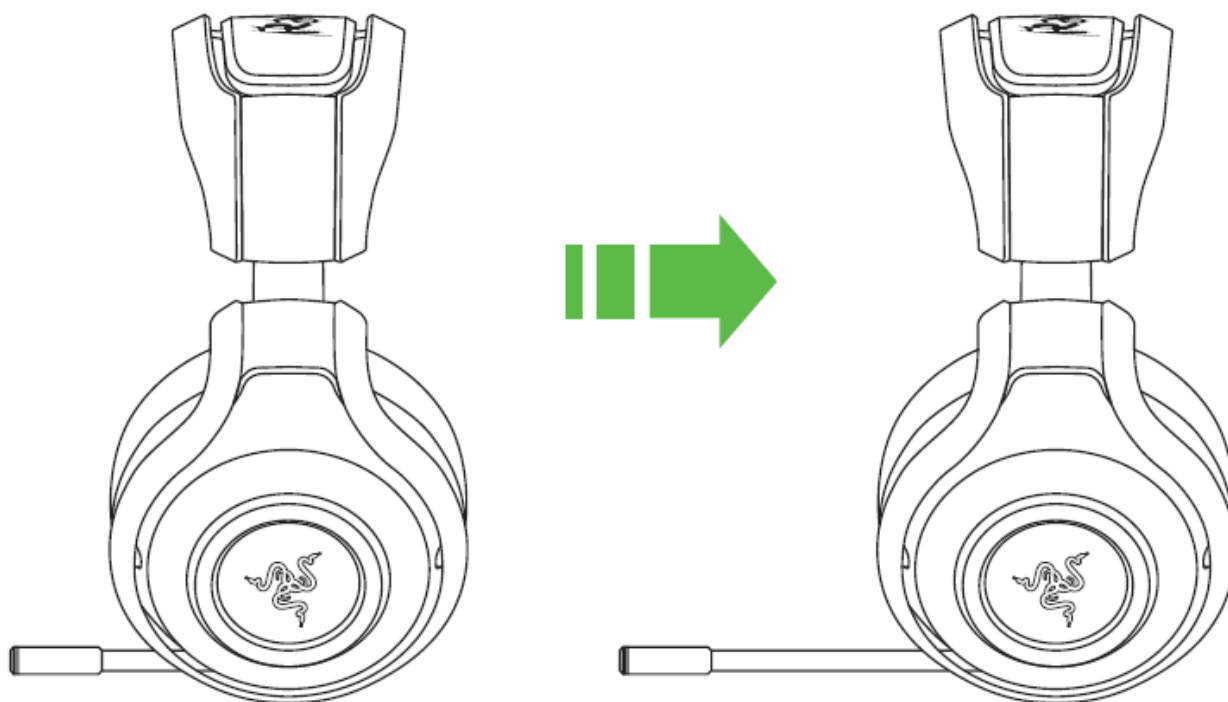
Name	Type
Headphones	Built-in Output
Line Out	Built-in Line Output
Razer ManO'War	USB

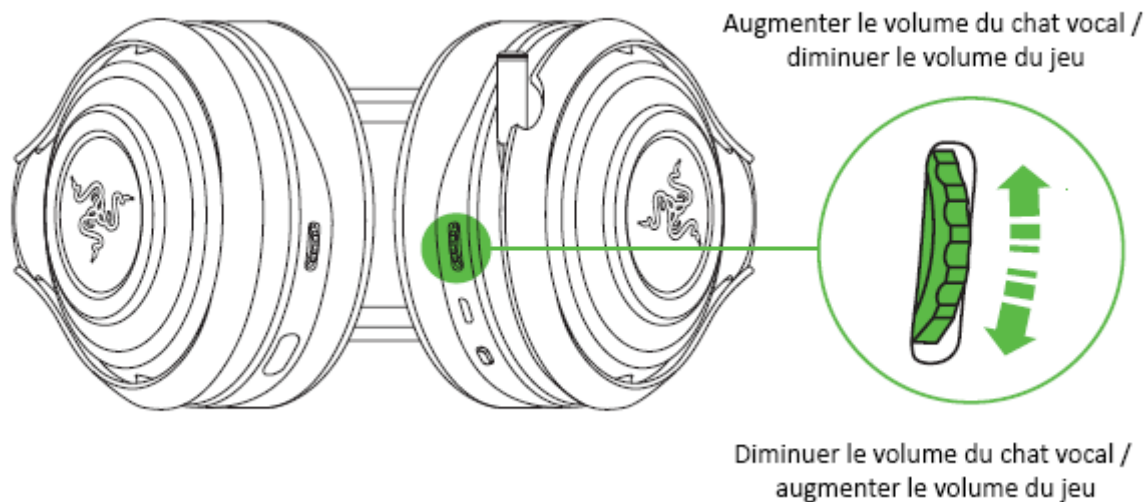
Étape 5 : dans l'onglet *Entrée* sélectionnez Razer ManO'War dans la liste.



Name	Type
External Microphone	Microphone port
Line In	Audio line-in port
Razer ManO'War	USB

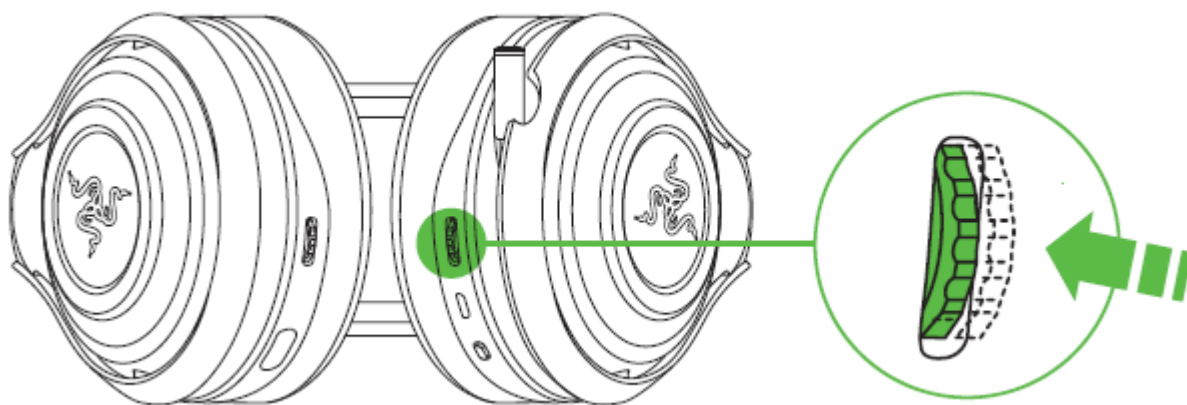
UTILISATION DU MICRO RÉTRACTABLE





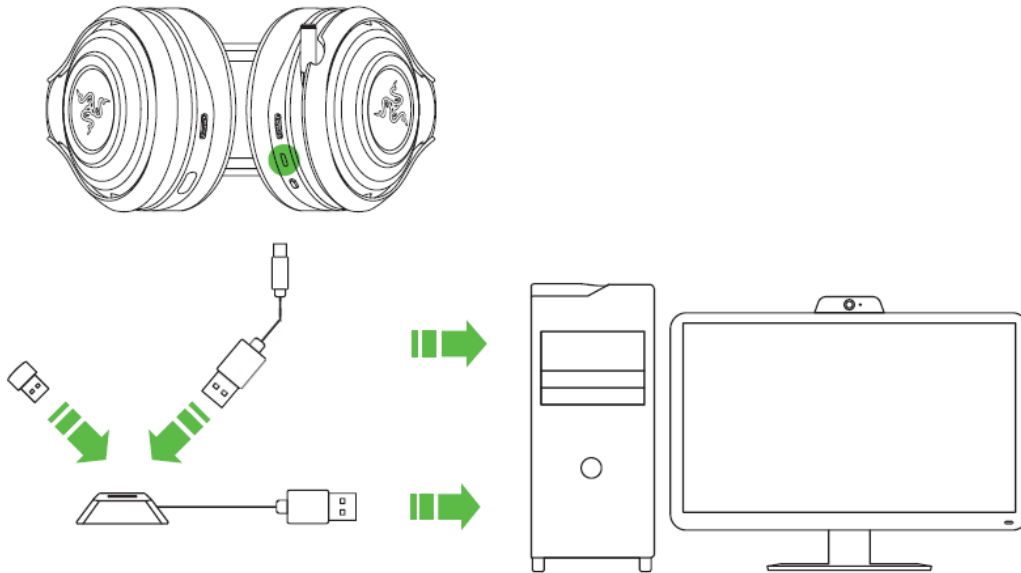
Un bip court se fait entendre lorsque vous atteignez le volume maximum, que ce soit pour le jeu ou le chat vocal.

Appuyez sur la commande du volume du micro, qui se trouve à la base du casque pour activer/désactiver le micro. Le LED du micro s'allume lorsqu'il est coupé.



UTILISATION DE LA RALLONGE À PRISE USB

Branchez la rallonge à prise USB sur votre système de jeu pour augmenter la portée de son port USB. Vous pouvez utiliser la rallonge USB pour brancher l'émetteur-récepteur USB sans fil ou le câble de recharge.

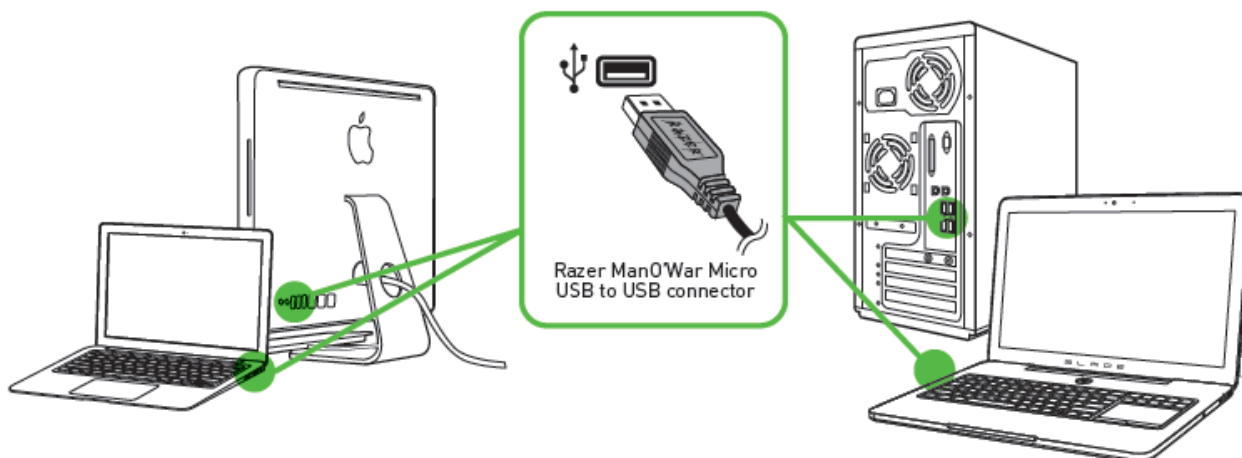


PROLONGER LA DURÉE DE VIE DE VOTRE CASQUE



Nous vous recommandons d'écarter doucement le casque avant de le placer sur votre tête afin de limiter le serrement induit par l'arceau. Évitez d'écarter le casque au-delà de ses limites techniques.

6. INSTALLER RAZER SYNAPSE POUR VOTRE RAZER MANO'WAR



Étape 1 : Connectez votre appareil Razer au port USB de votre ordinateur.

Étape 2 : Installez Razer Synapse lorsque vous y êtes invité* ou téléchargez le programme d'installation sur www.razerzone.com/synapse.

Étape 3 : Créez votre identifiant Razer ou connectez-vous à Synapse avec votre identifiant Razer existant.

*Valable pour Windows 8 et versions ultérieures.

Remarque : par défaut, le casque Razer ManO'War est en stéréo et est configuré en cycle de spectre. Pour obtenir un son surround 7.1 et personnaliser l'éclairage, veuillez installer Razer Synapse.

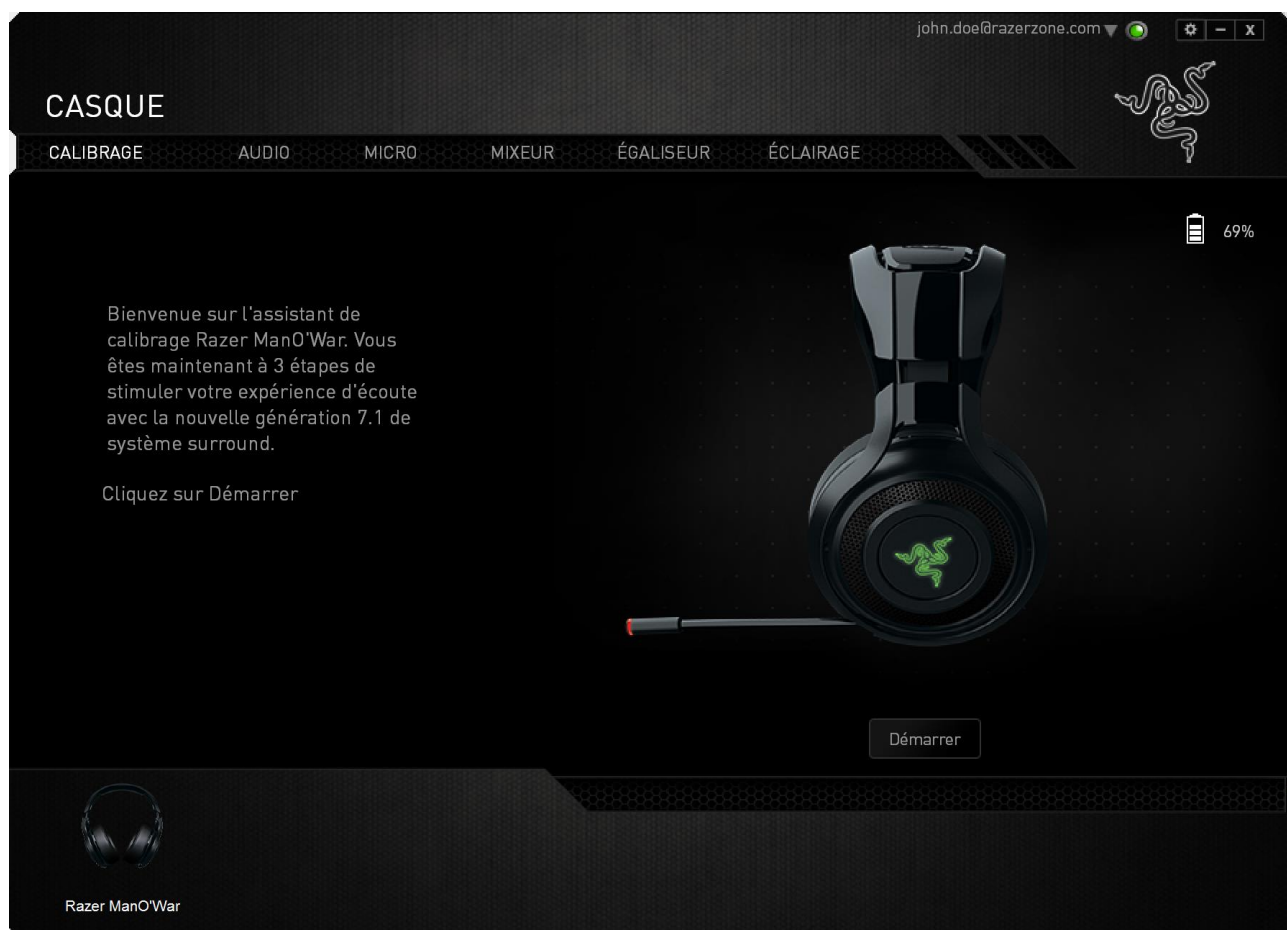
7. CONFIGURATION DE VOTRE RAZER MANO'WAR

Avis de non-responsabilité: Les fonctionnalités mentionnées ici nécessitent une connexion à Synapse Razer. Ces caractéristiques sont également soumises à des changements selon la version logicielle actuelle et votre système d'exploitation.

Votre casque Razer ManO'War est équipé de différentes fonctions logicielles personnalisables pour libérer sa pleine puissance.

ONGLET CALIBRAGE

Un assistant de calibrage en 3 étapes vous aide à configurer votre Razer ManO'War pour un son surround virtuel USB. Si vous installez votre périphérique audio pour la première fois, nous vous recommandons d'utiliser cet assistant pour vous guider pas à pas dans le processus de calibrage.

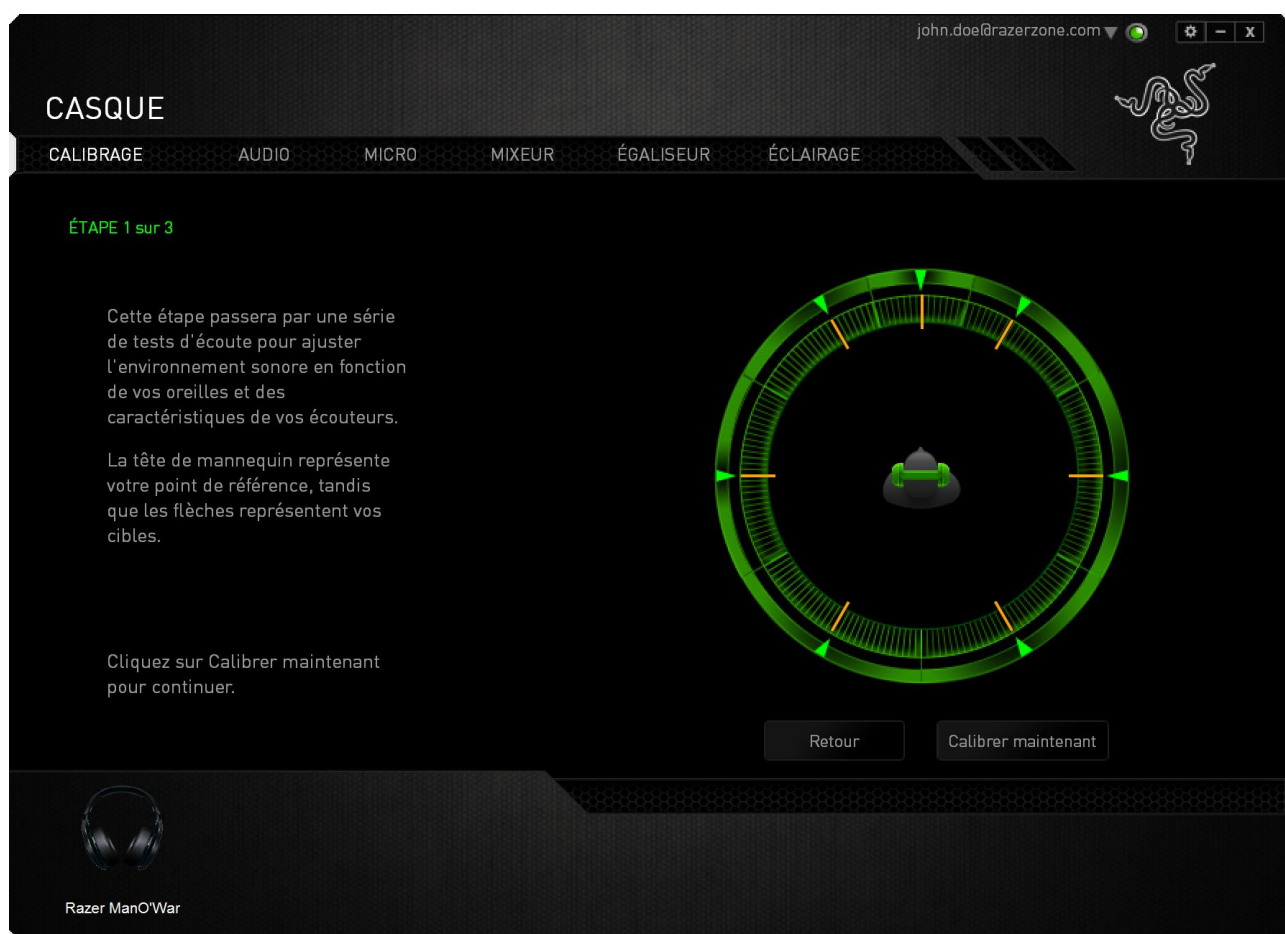


Cliquez sur **DÉMARRER** pour lancer l'assistant.

Étape 1 sur 3

Cette étape présente le processus de calibrage. Lisez attentivement les instructions et assurez-vous que vous êtes dans un environnement calme pour entendre correctement les indications sonores.

Sur cette image, le mannequin représente votre position. Les flèches vertes sur chaque segment représentent la direction cible de la lecture audio pour ce segment particulier. Chaque ligne orange représente les derniers réglages de calibrage configurés et sauvegardés.



Cliquez sur **Calibrer maintenant** quand vous êtes prêt à démarrer le calibrage.

Étape 2 sur 3

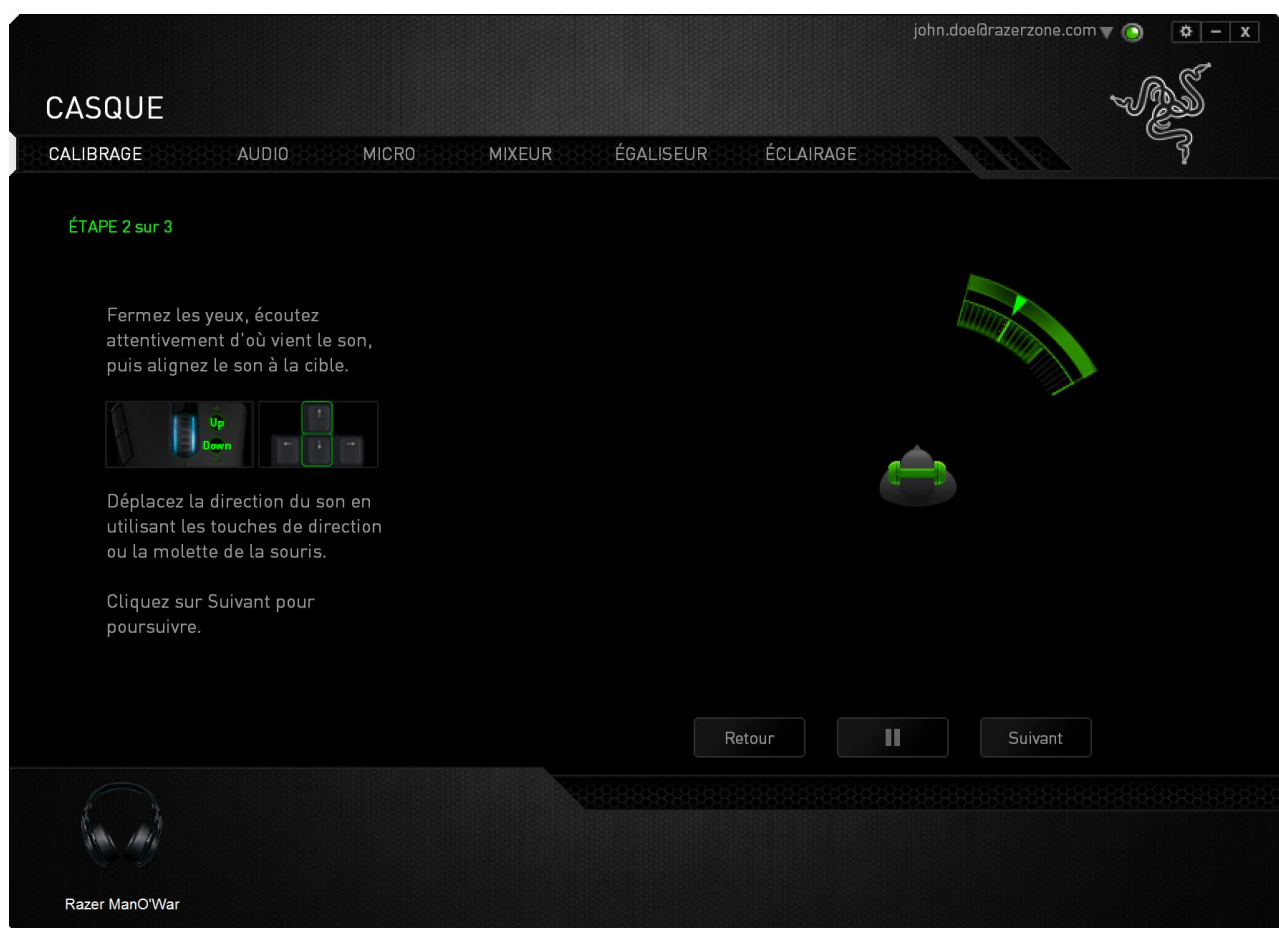
Placez-vous selon le point de référence indiqué par le mannequin. Le processus de calibrage est divisé en plusieurs segments. Un signal sonore sera lu pour chaque segment.

Pour le premier segment, le son devrait être perçu comme venant de la direction indiquée par la flèche verte, environ au nord-est de votre point de référence. Votre but est de déplacer le son que vous entendez de façon à le percevoir comme venant de cette direction cible. Pour réaliser ceci,

1. Écoutez attentivement le signal sonore
2. Le son que vous entendez changera de direction lorsque vous bougerez la molette de la souris ou les touches de direction haut/bas.
3. Continuez à changer la direction du son jusqu'à ce que vous le perceviez comme venant du nord-est ou le plus près possible de la flèche verte.

Remarque : la ligne orange indique le changement par rapport au réglage d'alignement précédemment sauvegardé. Elle n'affecte pas votre calibrage actuel, car elle sert simplement d'indicateur de changement.

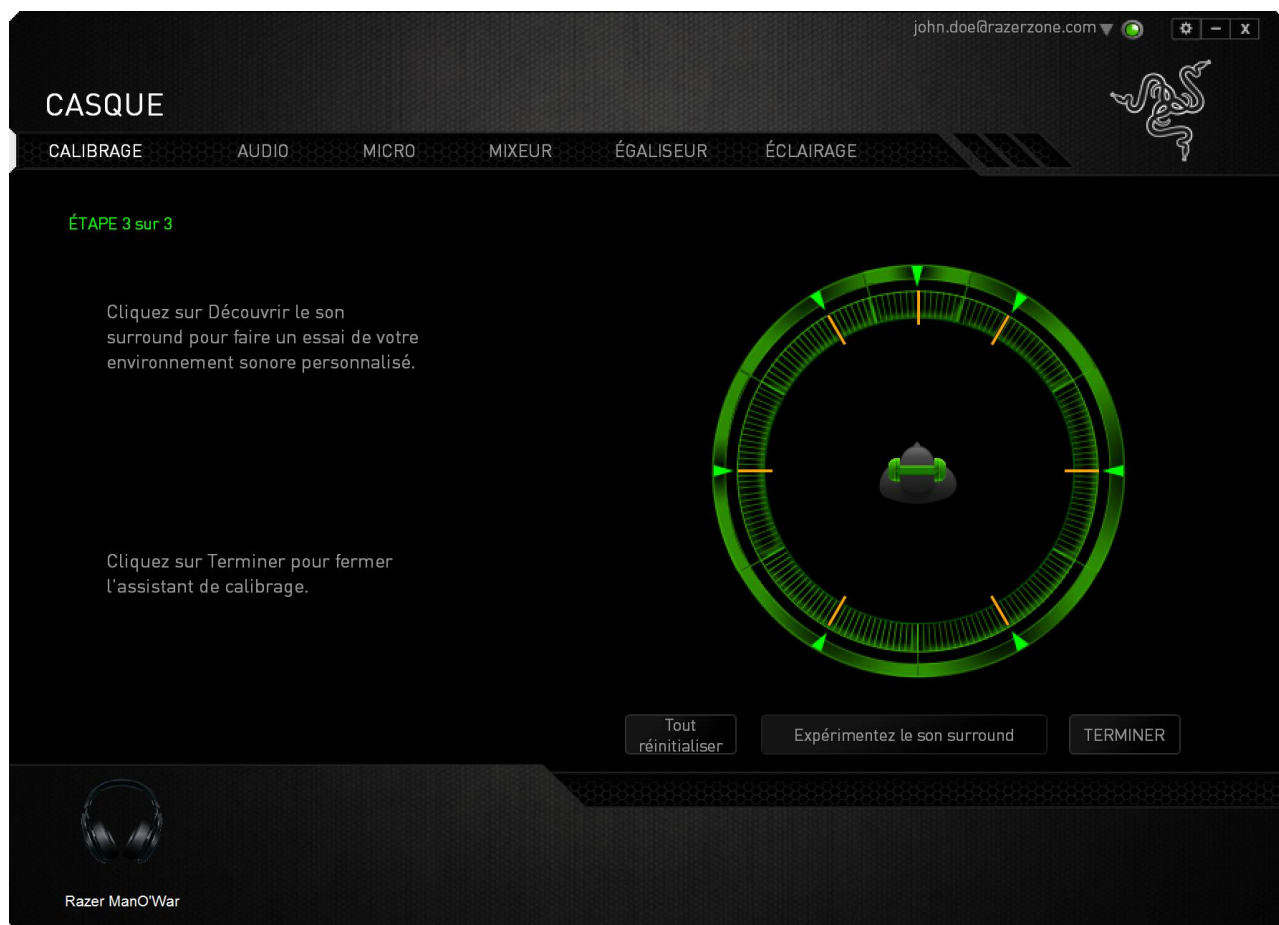
Cliquez sur **Suivant** pour continuer vers le segment suivant. Répétez cette étape en utilisant la flèche verte pour chaque segment comme direction cible et continuez jusqu'à ce que vous terminiez le cercle.



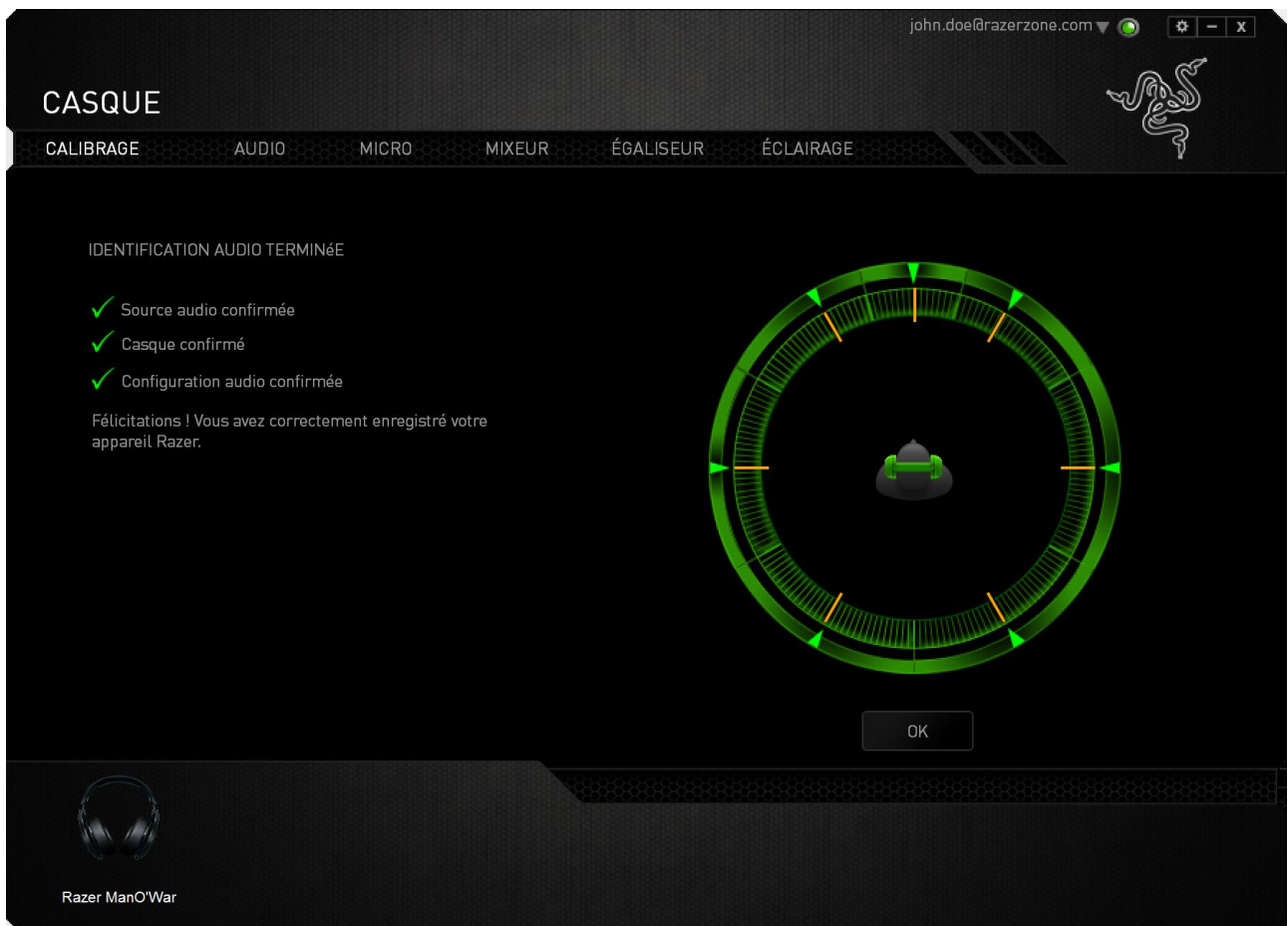
Une fois que tous les segments sont calibrés, cliquez sur **Suivant** pour passer à l'étape suivante.

Étape 3 sur 3

Cliquez sur **Expérimentez le son surround** pour tester votre environnement sonore personnalisé. Pour régler une section particulière, cliquez simplement dessus pour lire les indications sonores et réglez les paramètres souhaités. Pour réinitialiser la totalité de la configuration, cliquez sur **Tout réinitialiser**. Sinon, cliquez sur **Terminer** pour confirmer vos paramètres.

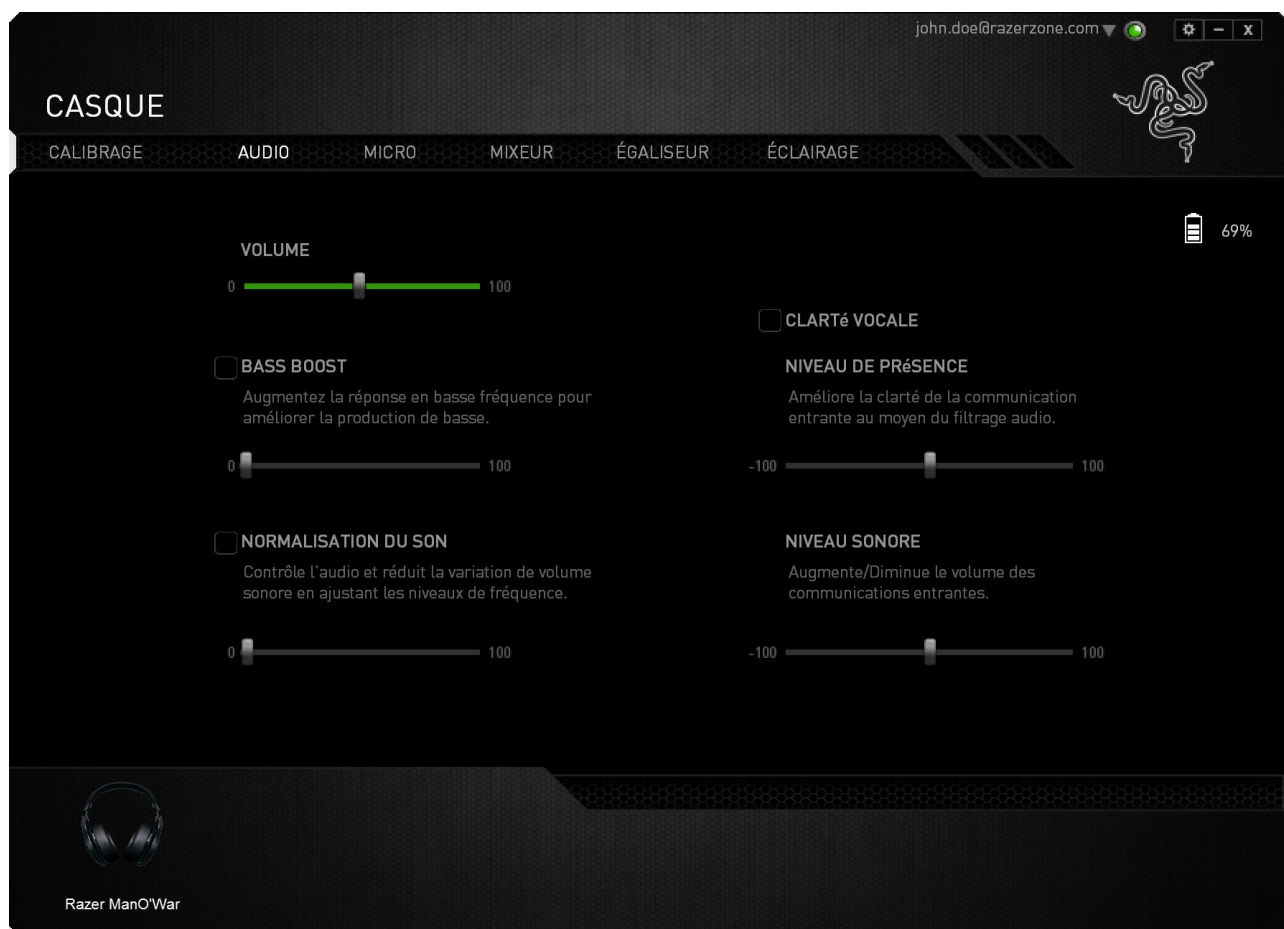


Un écran de confirmation s'affiche. Cliquez sur **OK** pour enregistrer et quitter l'assistant.



ONGLET AUDIO

L'onglet Audio vous permet de contrôler différentes options relatives au son produit dans votre casque.

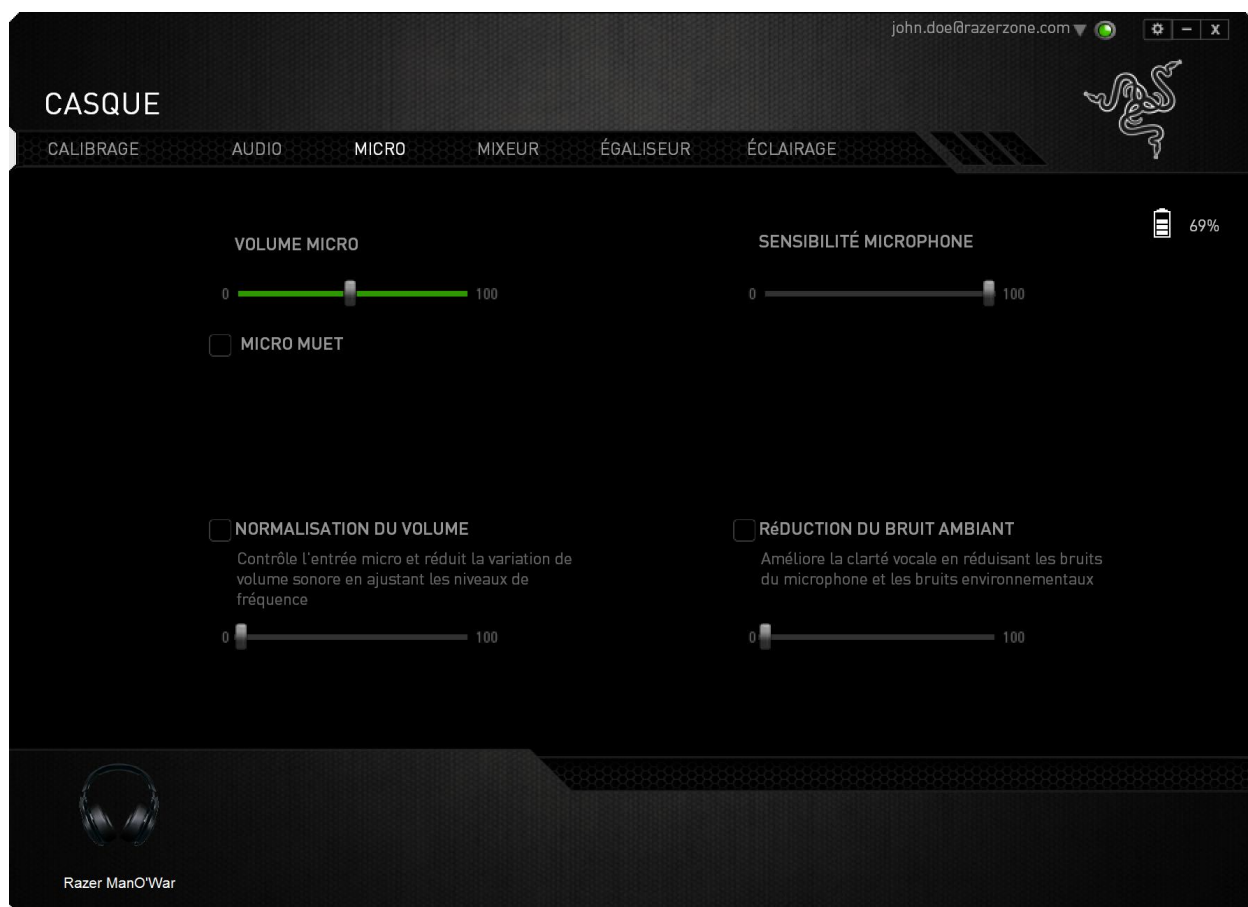


À l'aide des différents curseurs, vous pouvez:

- Régler le volume global de votre casque
- Améliorer la production de basses de votre casque
- Normaliser la puissance sonore pour éviter l'augmentation soudaine et désagréable du volume due aux effets tels que les explosions
- Permettre des réglages de clarté vocale pour améliorer la qualité des conversations entrantes. Les réglages de **Clarté Vocale** incluent à la fois la clarté (**Niveau de Présence**) et le volume (**Niveau de Volume**) des conversations entrantes.

ONGLET MICRO

L'onglet Micro vous permet de contrôler différentes options relatives à la façon dont votre casque traite l'entrée vocale par son micro.



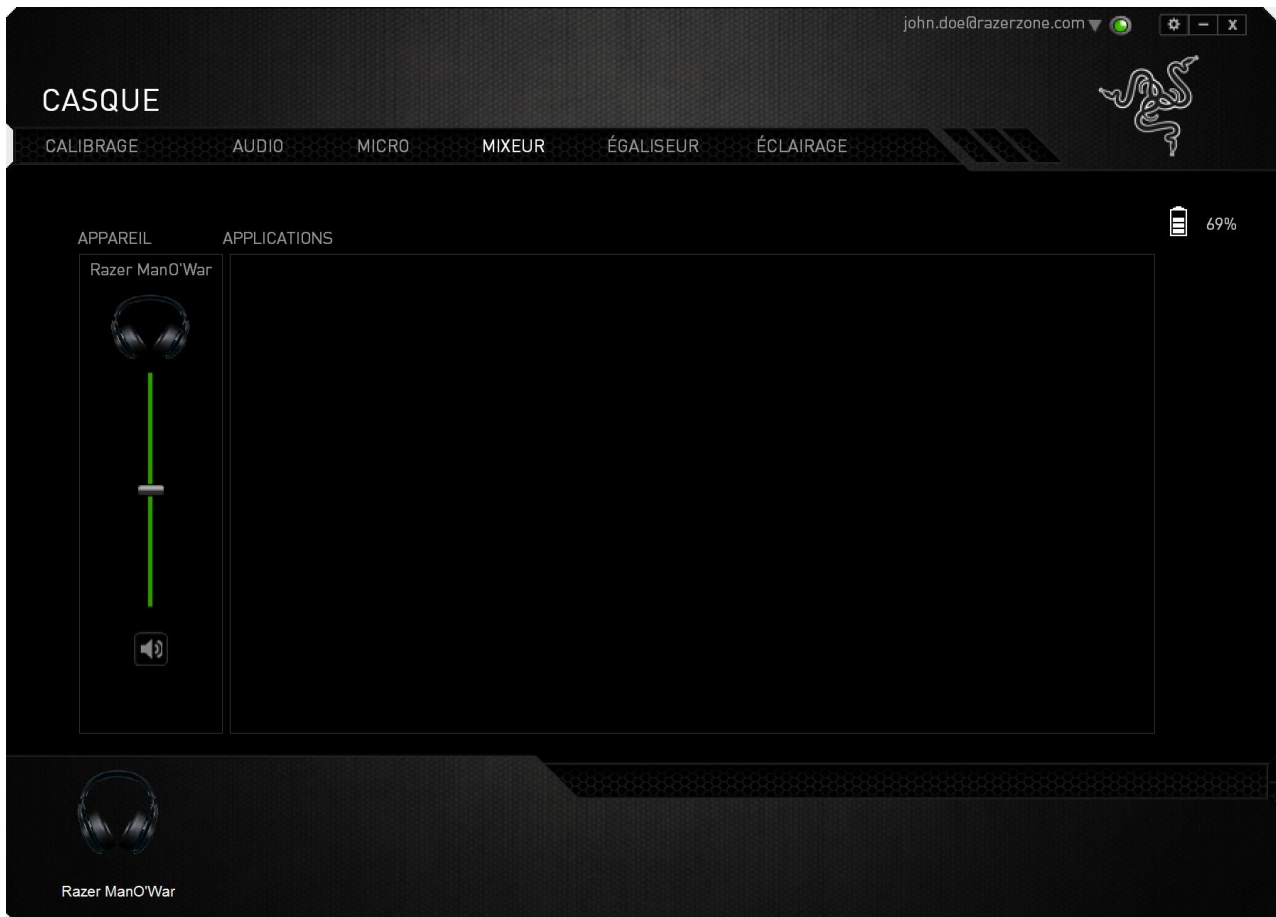
À l'aide des différents curseurs et options, vous pouvez:

- Régler le volume d'entrée du microphone. Vous pouvez aussi choisir de couper votre microphone.
- Réglez la sensibilité du microphone pour qu'il supprime les bruits de fond et ne capte que votre voix.

ONGLET MIXEUR

L'onglet Mixeur vous permet de régler de manière individuelle le volume des programmes en cours sur votre système.

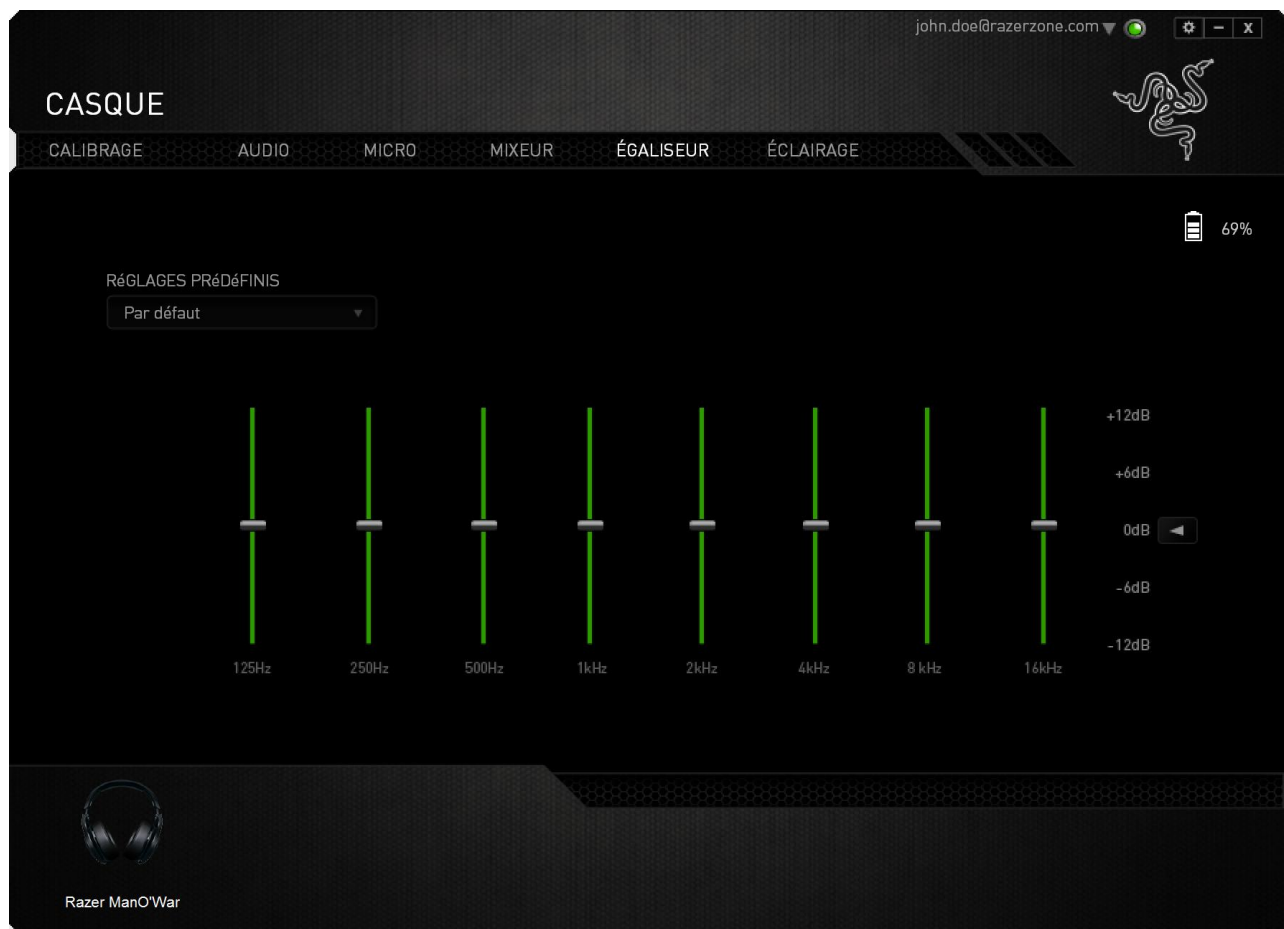
Remarque : l'onglet Mixeur n'est pas disponible sur les systèmes Mac OS.



Personnalisez le volume sonore de chaque programme à l'aide des curseurs.

ONGLET ÉGALISEUR

L'onglet Égaliseur vous permet de filtrer différentes fréquences audio, en contrôlant la tonalité globale de votre sortie audio.



Une liste de préréglages d'égaliseur peut être choisie dans le menu déroulant, vous donnant facilement accès aux différentes tonalités sonores généralement utilisées. Vous pouvez aussi régler manuellement chaque fréquence audio en utilisant les curseurs.

8. SÉCURITÉ ET ENTRETIEN

CONSIGNES DE SÉCURITÉ

Pour utiliser votre casque Razer ManO'War avec un maximum de sécurité, nous vous suggérons d'observer les conseils suivants:

1. Si vous avez de la difficulté à faire fonctionner correctement le périphérique et que les conseils de dépannage ne fonctionnent pas, débranchez le périphérique et contactez le service d'assistance téléphonique Razer ou demandez de l'aide sur www.razersupport.com. Ne tentez jamais de réparer vous-même cet appareil.
2. Ne tentez pas de démonter l'appareil (vous annuleriez de ce fait la garantie) et ne tentez pas de le réparer vous-même ni de l'utiliser avec un courant de charge anormal.
3. Protégez l'appareil des liquides et de l'humidité. Utilisez l'appareil uniquement dans la plage de températures autorisées de 0 °C à 40 °C. Si la température se situe en dehors de cette plage, débranchez l'appareil et mettez-le hors tension jusqu'à ce que la température revienne à un niveau acceptable.
4. Le casque Razer ManO'War isole des sons ambiants même aux faibles volumes, ce qui entraîne une moins bonne perception de l'environnement externe. Veuillez retirer le casque Razer ManO'War lorsque vous entreprenez une activité qui nécessite une perception active de votre environnement.
5. Une exposition à des volumes d'écoute excessivement élevés pendant de longues périodes peut endommager votre audition. En outre, dans certains pays, la législation autorise un niveau sonore maximal de 86 dB de 8 heures par jour. Par conséquent, nous vous conseillons de réduire le volume à un niveau confortable lors de périodes d'écoute prolongées. Prenez bien soin de votre audition.

ENTRETIEN ET UTILISATION

Pour que le casque Razer ManO'War demeure en excellent état, un peu d'entretien régulier est nécessaire. Une fois par mois, nous vous recommandons de déconnecter l'appareil et de le nettoyer avec un tissu doux ou un coton-tige avec un peu d'eau chaude. N'utilisez pas de savon ni de produit nettoyant agressif.

9. AVIS LÉGAUX

INFORMATIONS DE DROITS D'AUTEUR ET D'AUTRES DROITS DE PROPRIÉTÉ INTELLECTUELLE

©2016 Razer Inc. Brevet en instance. Tous droits réservés. Razer™, le logo Razer en forme de serpent à trois têtes, le logo Razer en lettres déformées, et les autres marques, déposées aux États-Unis et/ou dans d'autres pays, qui figurent dans le présent document, sont des marques de commerce ou des marques déposées de Razer Inc. et/ou de ses filiales.

Windows et le logo Windows sont des marques du Groupe de sociétés Microsoft.

Mac OS, Mac et le logo Mac sont des marques de commerce ou des marques déposées d'Apple.

Razer Inc. (« Razer ») peut avoir des droits d'auteur, des marques de commerce, des secrets de fabrique, des brevets, des dépôts de brevets ou d'autres droits liés à la propriété intellectuelle (qu'ils soient déposés ou non) en rapport avec le produit, sujet de ce mode d'emploi. La distribution de ce manuel principal ne vous accorde aucune licence concernant ces droits d'auteur, marques de commerce, brevets ou autres droits de propriété intellectuelle. Le Razer ManO'War (le « Produit ») peut différer des images, que ce soit sur l'emballage ou ailleurs. La société Razer réfute toute responsabilité relativement aux erreurs pouvant s'être glissées dans ce document. Les informations figurant dans les présentes sont sujettes à modification sans préavis.

GARANTIE DE PRODUIT LIMITÉE

Pour connaître les dernières conditions actuellement en vigueur pour la garantie de produit limitée, consultez le site www.razerzone.com/warranty.

LIMITATION DE RESPONSABILITÉ

Razer ne pourra en aucun cas être tenu comme responsable suite à des pertes de profits, de pertes d'informations ou de données, de dommages accidentels, indirects, punitifs ou consécutifs, survenant de quelque manière après la distribution, vente, revente, l'utilisation, ou l'impossibilité d'utiliser le Produit. En aucun cas, la responsabilité de Razer ne pourra dépasser le prix d'achat au détail du Produit.

COÛT D'ACQUISITION

Afin d'éviter toute ambiguïté, la société Razer ne peut, sous aucune circonstance, être tenue responsable de quelque coût d'acquisition sauf si elle avait été avisée de la possibilité de ces dommages et la société Razer ne peut, en aucun cas, être responsable de coûts d'acquisition dépassant le prix d'achat au détail du produit.

GÉNÉRAL

Ces termes sont régis et interprétés dans le cadre des lois de la juridiction dans laquelle le Produit a été acheté. Si l'un des termes dans la présente est tenu comme invalide ou inexécutable, ce terme sera alors (pour autant qu'il soit invalide ou inexécutable) sans effet et réputé exclu, sans invalider les autres termes restants. Razer se réserve le droit de modifier toute condition du présent accord à tout moment et sans préavis.